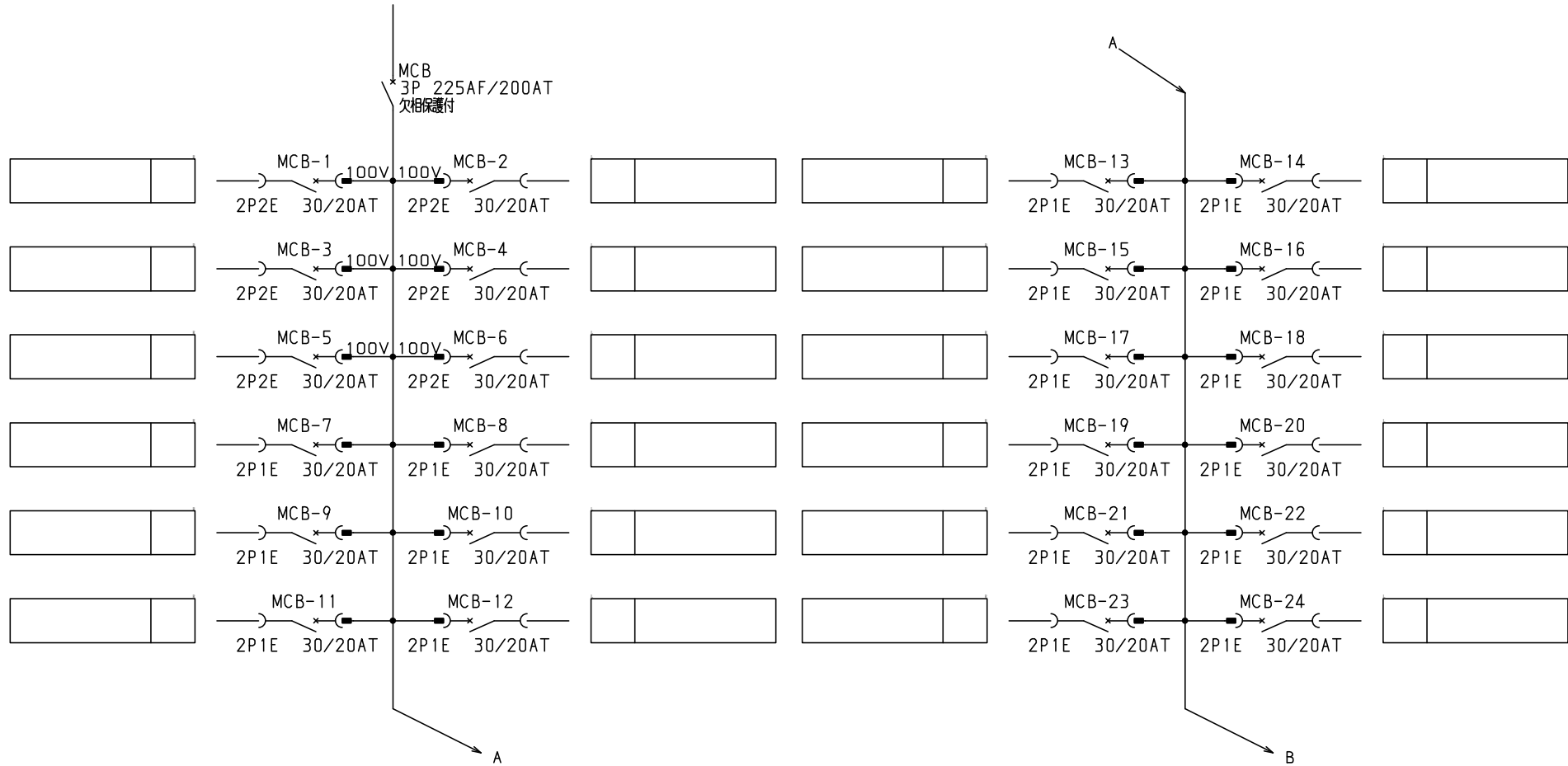


| No. | 機器番号 | 部品名称 | 定格 | 形式 | メーカー | 個数 |
|-----|--------------|--------|----------------------|------------|-------|----|
| 1 | MCB-7~MCB-32 | 配線用遮断器 | 2P1E 30/20AT | BC-1NA | テンパール | 26 |
| 2 | MCB-1~MCB-6 | 配線用遮断器 | 2P2E 30/20AT | BC-2NA | テンパール | 6 |
| 3 | MCB | 配線用遮断器 | 3P 225AF/200AT 欠相保護付 | BU-223.1EA | テンパール | 1 |

パールテクトプレーカ部の充電部の絶縁距離は空間4mm、浴面6mmのJSIA規格を適用しています。

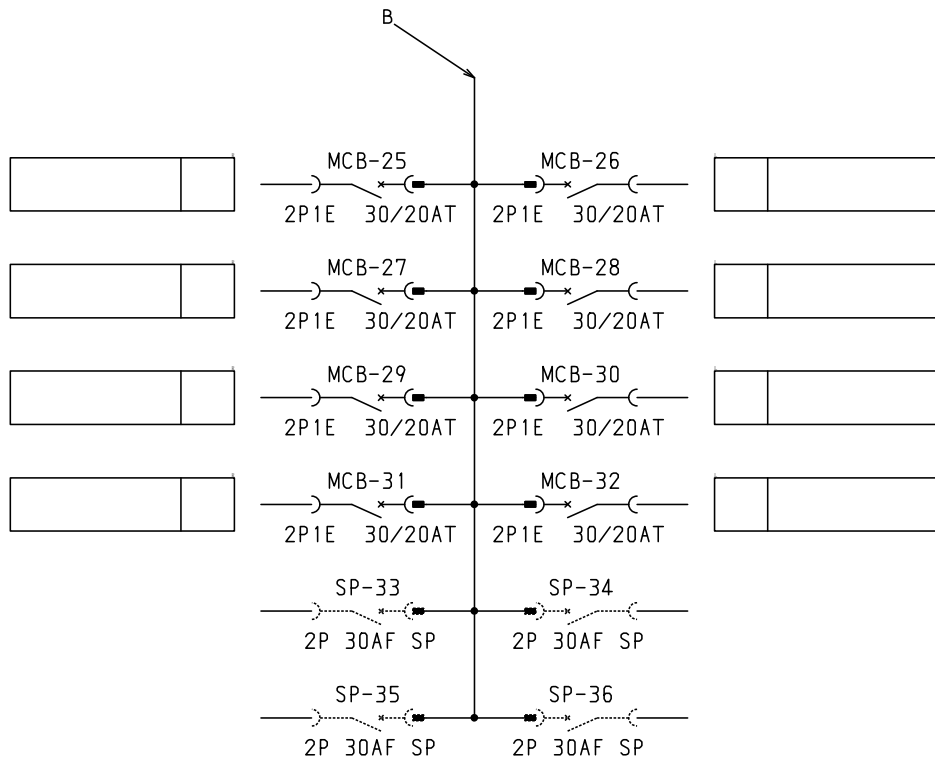
| 型式名 | 扉 | | ハンドル | 平面ハンドル | 承認 | 検閲 | 製図 | 設計 | キャビネット形式 | 露出/埋込 | 納入先 | 品名 | 面数 | 股 |
|-----------|------|-----------|------|---------|----|----|----|----|--------------------|-------|-----|-----------|-----------|---|
| | 外函 | 中板 | | | | | | | 屋内壁掛形 | 露出 | | | | |
| LTB20T324 | スチール | t1.6 | 塗装色 | 2.5Y9/1 | 佐藤 | 渡辺 | 伊達 | 伊達 | 製図 | 三角法 | 図番 | LTB20T324 | [1 / 3] | |
| | スチール | t1.6 | | | | | | | 2015/2/1 | 1/10 | | | | |
| | 日東 | B16-511C. | | | | | | | テンパール工業株式会社 | | | | | |

1φ3W 100/200V



共通事項： 1)電線サイズ記入箇所は圧着端子・キャップ付とする。
 2)1φ3W回路2Pブレーカ電圧表示なきものは100Vとする。
 3)製作の都合上、回路名称の一部を省略している場合があります。

| 型式名 | | 扉 | ハンドル | 承認 | 検図 | 製図 | 設計 | キャビネット形式 | 露出/埋込 | 納入先 | 股 | |
|-----|--|----|------|------|------|------|------|-------------|-------|-----|-----------|-----------|
| | | 外函 | | | | | | 製図 | 三角法 | 品名 | | 面数 |
| | | 中板 | 塗装色 | (佐藤) | (渡辺) | (伊達) | (伊達) | 2015/2/1 | | 図番 | LTB20T324 | [2 / 3] |
| | | | | | | | | サンパール工業株式会社 | | | | |



共通事項： 1) 電線サイズ記入箇所は圧着端子・キャップ付とする。
 2) 1φ3W回路2Pブレーカ電圧表示なきものは100Vとする。
 3) 製作の都合上、回路名称の一部を省略している場合があります。

| | | | | | | | | | |
|-----|--|----------|------|-------|----|-----|----|-------------|-----------|
| | | キャビネット形式 | | 露出/埋込 | | 納入先 | | 股 | |
| 型式名 | | 扉 | ハンドル | 承認 | 検図 | 製図 | 設計 | 製図 | 三角法 |
| | | 外函 | | 佐藤 | 渡辺 | 伊達 | 伊達 | 2015/2/1 | |
| | | 中板 | 塗装色 | | | | | | 品名 |
| | | | | | | | | | 図番 |
| | | | | | | | | サンパール工業株式会社 | LTB20T324 |
| | | | | | | | | | [3 / 3] |
| | | | | | | | | | 面数 |