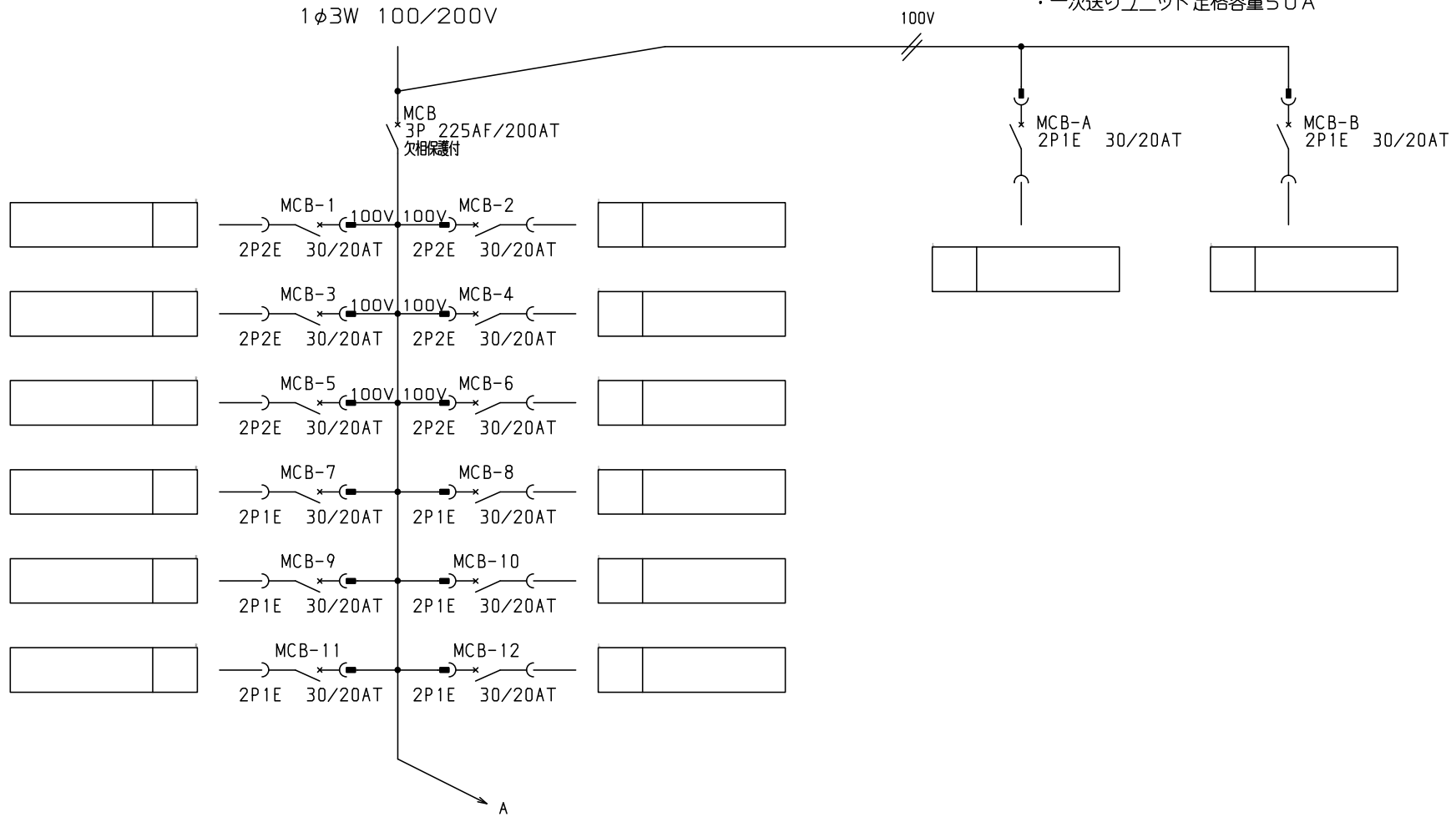


No.	機器番号	部品名称	定格	形式	メーカー	個数
1	MCB-7~MCB-36, MCB-A, MCB-B	配線用遮断器	2P1E 30/20AT	BC-1NA	デンパール	32
2	MCB-1~MCB-6	配線用遮断器	2P2E 30/20AT	BC-2NA	デンパール	6
3	MCB	配線用遮断器	3P 225AF/200AT 欠相保護付	BU-223.1EA	デンパール	1

パールテクトプレーカ部の充電部の絶縁距離は空間4mm, 浴面6mmのJSIA規格を適用しています。

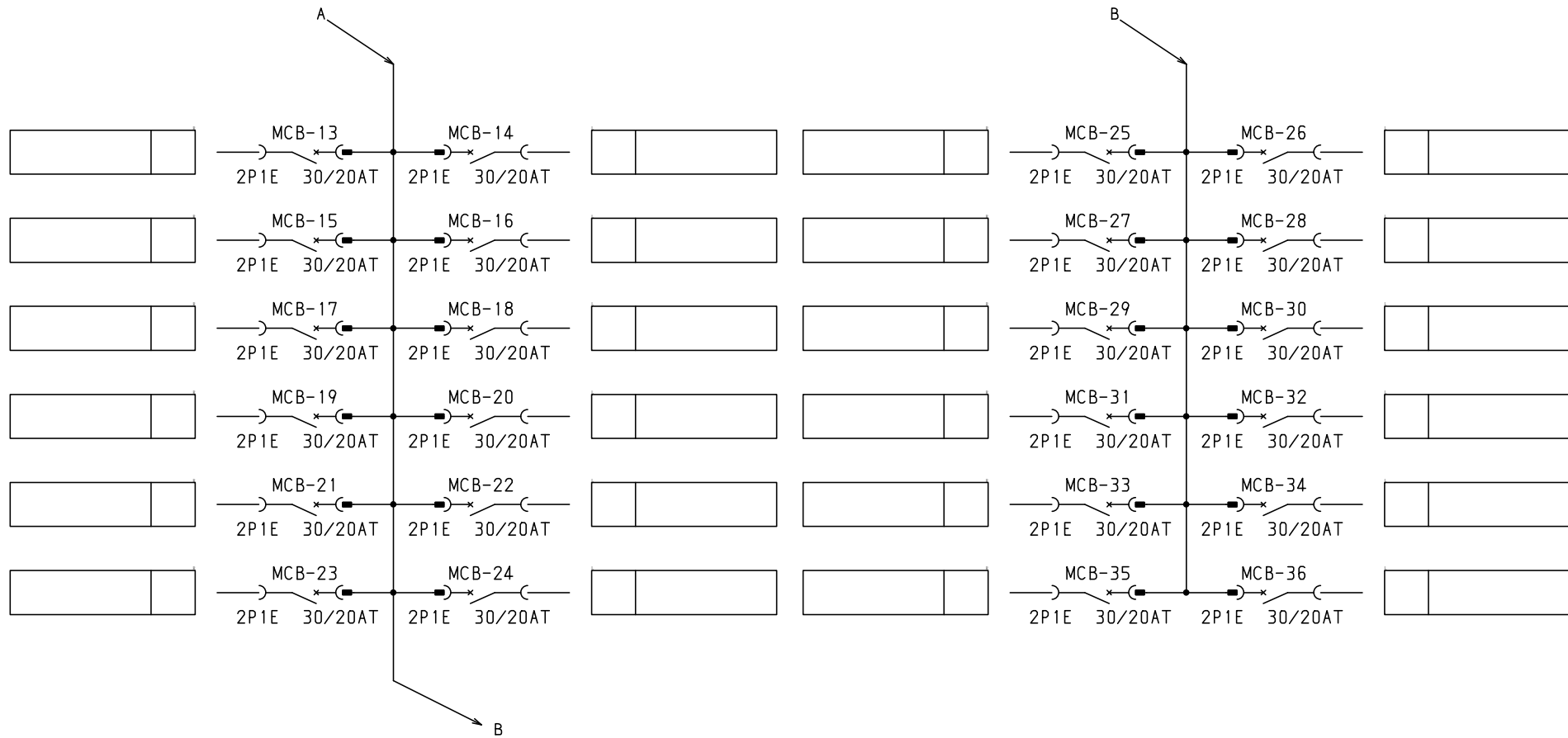
型式名	扉	スイッチ t1.6	ハンドル	平面ハンドル	承認	検閲	製図	設計	キャビネット形式	露出/埋込	納入先	面数	股
									屋内壁掛形	露出	品名		
LTB20T36F2	外函	スイッチ t1.6	塗装色	2.5Y9/1	佐藤	渡辺	伊達	伊達	製図	三角法			
	中板								2015/2/1	1/10			
	日東	B16-511C.							デンパール工業株式会社		図番	LTB20T36F2	[1 / 3]

- 一次送り回路
- ・赤ハンドルキャップ付
 - ・配線：L1(赤)-N(白) 100V専用
 - ・一次送りユニット 定格容量50A



共通事項： 1)電線サイズ記入箇所は圧着端子・キャップ付とする。
 2)1φ3W回路2Pブレーカ電圧表示なきものは100Vとする。
 3)製作の都合上、回路名称の一部を省略している場合があります。

				キャビネット形式		露出/埋込		納入先		股	
				製図		三角法		品名		面数	
				2015/2/1							
型式名	扉		ハンドル	承認	検図	製図	設計	伊達			
	外函			佐藤	渡辺	伊達	伊達	伊達			
	中板		塗装色	デンパール工業株式会社							
								図番		LTB20T36F2 [2 / 3]	



共通事項： 1)電線サイズ記入箇所は圧着端子・キャップ付とする。
 2)1φ3W回路2Pブレーカ電圧表示なきものは100Vとする。
 3)製作の都合上、回路名称の一部を省略している場合があります。

型式名	扉 外函 中板	ハンドル	承認	検図	製図	設計	キャビネット形式	露出/埋込	納入先	面数	股
							製図	三角法	品名		
							2015/2/1				
		塗装色	佐藤	渡辺	伊達	伊達	サンパール工業株式会社		図番	LTB20T36F2	[3 / 3]