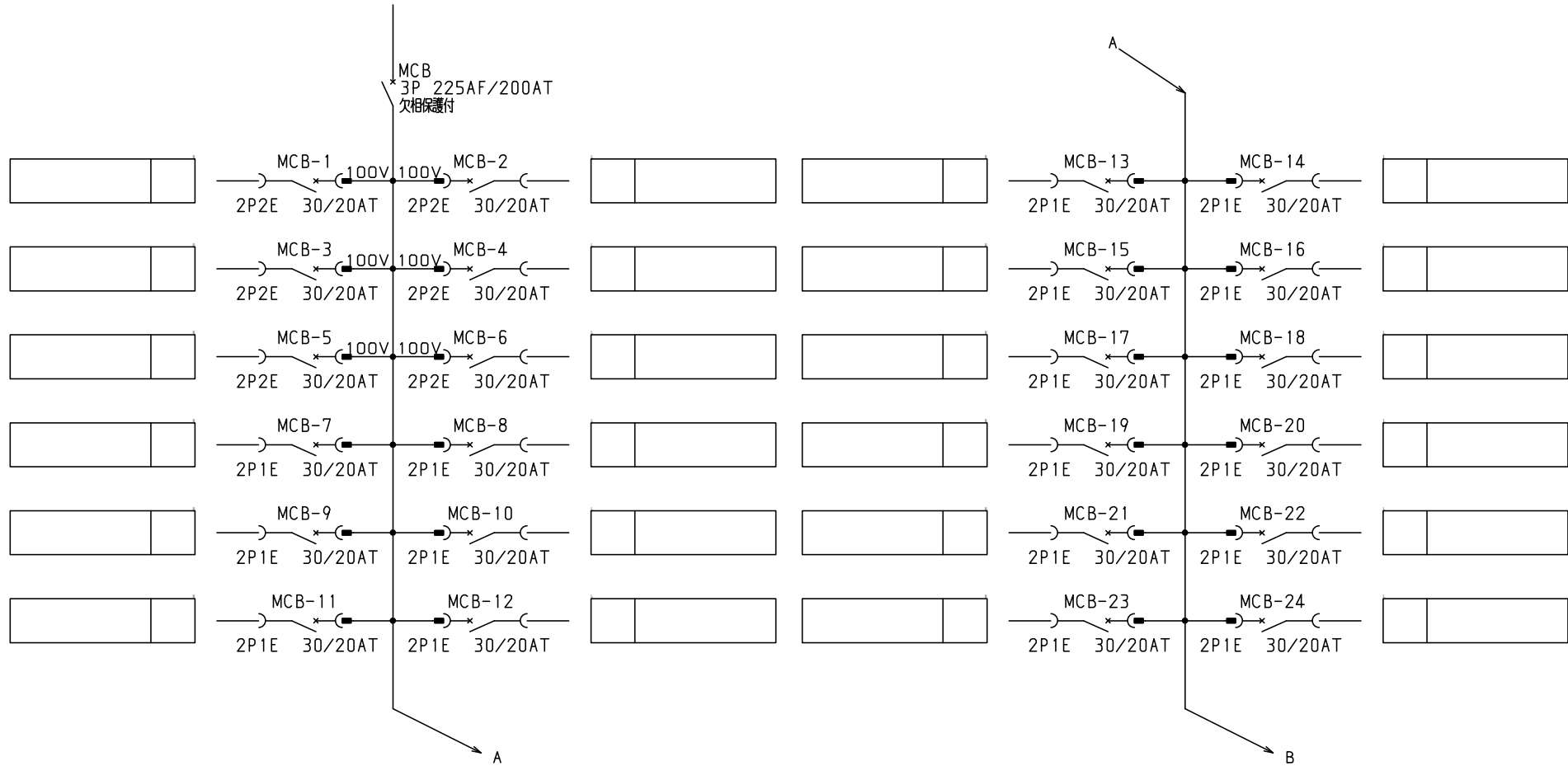


| No. | 機器番号         | 部品名称   | 定格                   | 形式         | メーカー  | 個数 |
|-----|--------------|--------|----------------------|------------|-------|----|
| 1   | MCB-7~MCB-48 | 配線用遮断器 | 2P1E 30/20AT         | BC-1NA     | テンパール | 42 |
| 2   | MCB-1~MCB-6  | 配線用遮断器 | 2P2E 30/20AT         | BC-2NA     | テンパール | 6  |
| 3   | MCB          | 配線用遮断器 | 3P 225AF/200AT 欠相保護付 | BU-223.1EA | テンパール | 1  |

パールテクトブレーカ部の充電部の絶縁距離は空間4mm, 浴面6mmのJSIA規格を適用しています。

| 型式名      | 扉  | スチール t1.6 | ハンドル | 平面ハンドル  | 承認 | 検図 | 製図 | 設計 | キャビネット形式           | 露出/埋込 | 納入先 | 面数 |
|----------|----|-----------|------|---------|----|----|----|----|--------------------|-------|-----|----|
|          |    |           |      |         |    |    |    |    | 屋内壁掛形              | 露出    |     |    |
| LTB20T48 | 外函 | スチール t1.6 | 塗装色  | 2.5Y9/1 | 佐藤 | 渡辺 | 伊達 | 伊達 | 製図                 | 三角法   | 品名  | 図番 |
|          | 中板 |           |      |         |    |    |    |    | 2015/2/1           | 1/10  |     |    |
|          | 日東 | B16-512C. |      |         |    |    |    |    | <b>テンパール工業株式会社</b> |       |     |    |

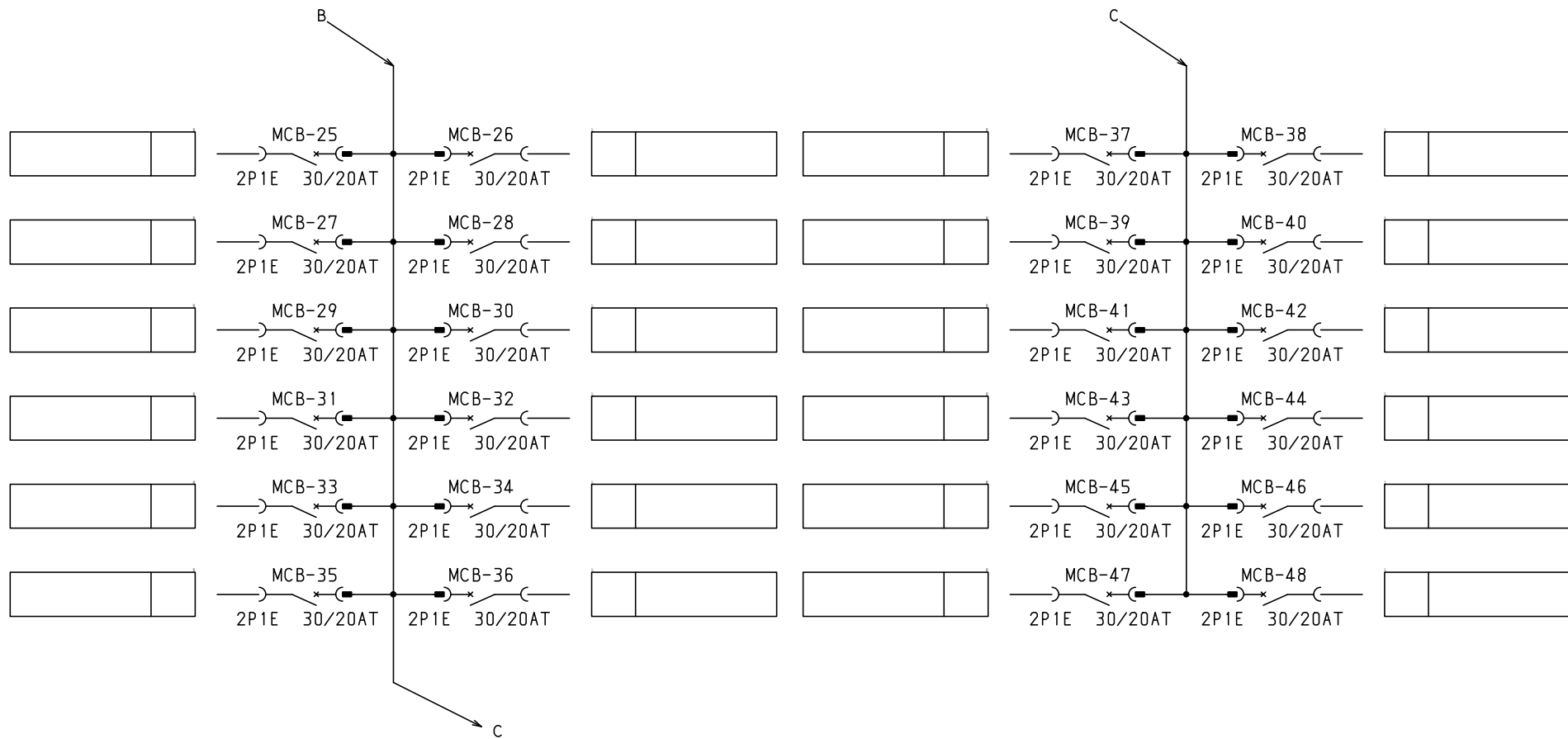
1φ3W 100/200V



共通事項： 1)電線サイズ記入箇所は圧着端子・キャップ付とする。  
 2)1φ3W回路2Pブレーカ電圧表示なきものは100Vとする。  
 3)製作の都合上、回路名称の一部を省略している場合があります。

| 型式名 |  | 扉  | ハンドル | 承認 | 検図 | 製図 | 設計 | キャビネット形式 | 露出/埋込 | 納入先 | 股        |           |
|-----|--|----|------|----|----|----|----|----------|-------|-----|----------|-----------|
|     |  | 外函 |      |    |    |    |    | 製図       | 三角法   | 品名  |          | 面数        |
|     |  | 中板 | 塗装色  | 佐藤 | 渡辺 | 伊達 | 伊達 | 2015/2/1 |       | 図番  | LTB20T48 | [ 2 / 3 ] |

サンパール工業株式会社



共通事項： 1)電線サイズ記入箇所は圧着端子・キャップ付とする。  
 2)1φ3W回路2Pブレーカ電圧表示なきものは100Vとする。  
 3)製作の都合上、回路名称の一部を省略している場合があります。

| 型式名 | 扉  | ハンドル | 承認 | 検図 | 製図 | 設計 | キャビネット形式           | 露出/埋込 | 納入先      | 面数        | 股 |
|-----|----|------|----|----|----|----|--------------------|-------|----------|-----------|---|
|     | 外函 |      |    |    |    |    | 製図                 | 三角法   | 品名       |           |   |
|     | 中板 | 塗装色  | 佐藤 | 渡辺 | 伊達 | 伊達 | 2015/2/1           |       | 図番       |           |   |
|     |    |      |    |    |    |    | <b>サンパール工業株式会社</b> |       | LTB20T48 | [ 3 / 3 ] |   |