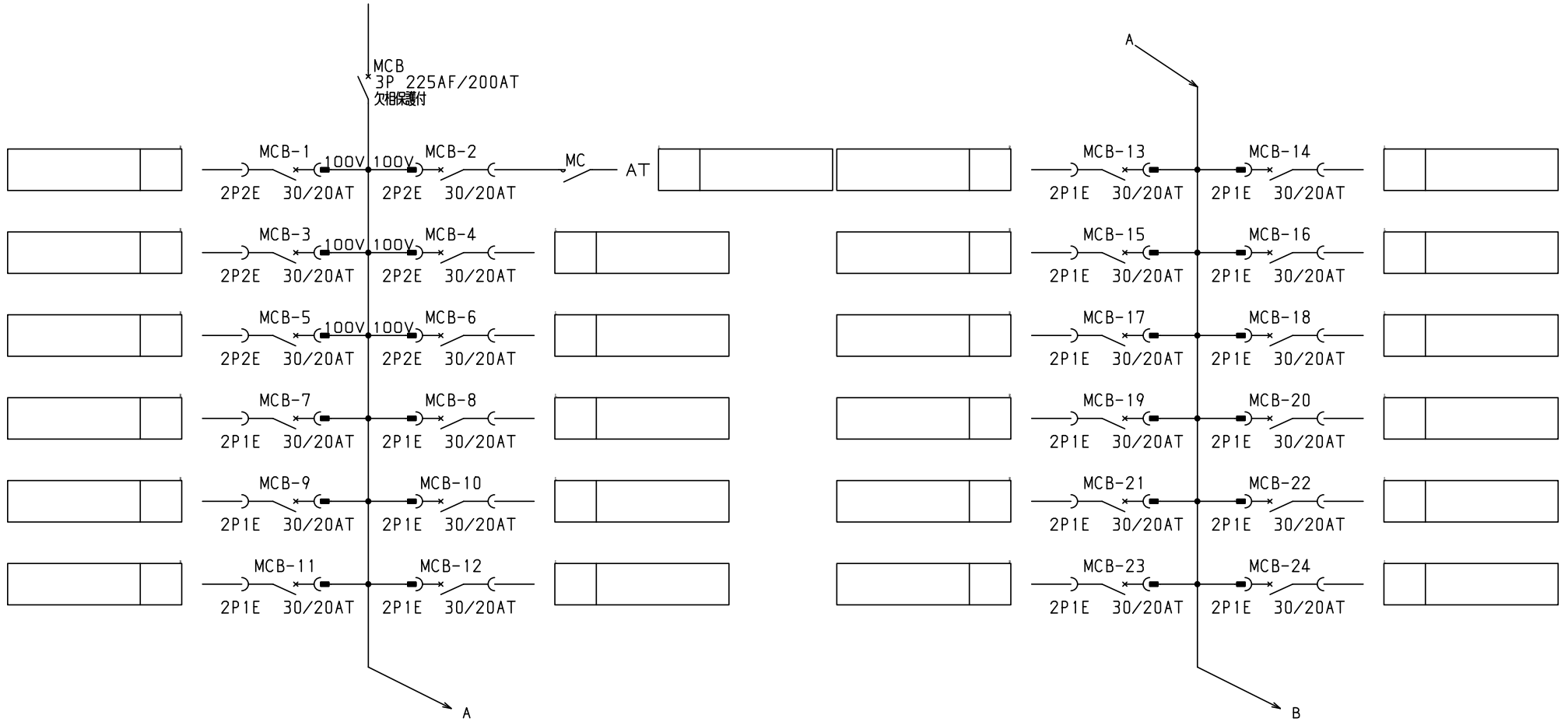


No.	機器番号	部品名称	定格	形式	メーカー	個数
1	MCB-7~MCB-48	配線用遮断器	2P1E 30/20AT	BC-1NA	デンパール	42
2	MCB-1~MCB-6	配線用遮断器	2P2E 30/20AT	BC-2NA	デンパール	6
3	MCB	配線用遮断器	3P 225AF/200AT 欠相保護付	BU-223.1EA	デンパール	1
4	MC	電磁接触器	AC100V 13A (AC1級定格 25A) 1a	HC10	日立産機システム	1
5	TS	タイムスイッチ	AC100-200V 15A	TB15601K	パナソニック	1
6	COS	コントロールユニット	AC100・200V 2A	AC1ETA	内外電機	1

パールデクトブレーカ部の充電部の絶縁距離は空間4mm、沿面6mmのJISIA規格を適用しています。

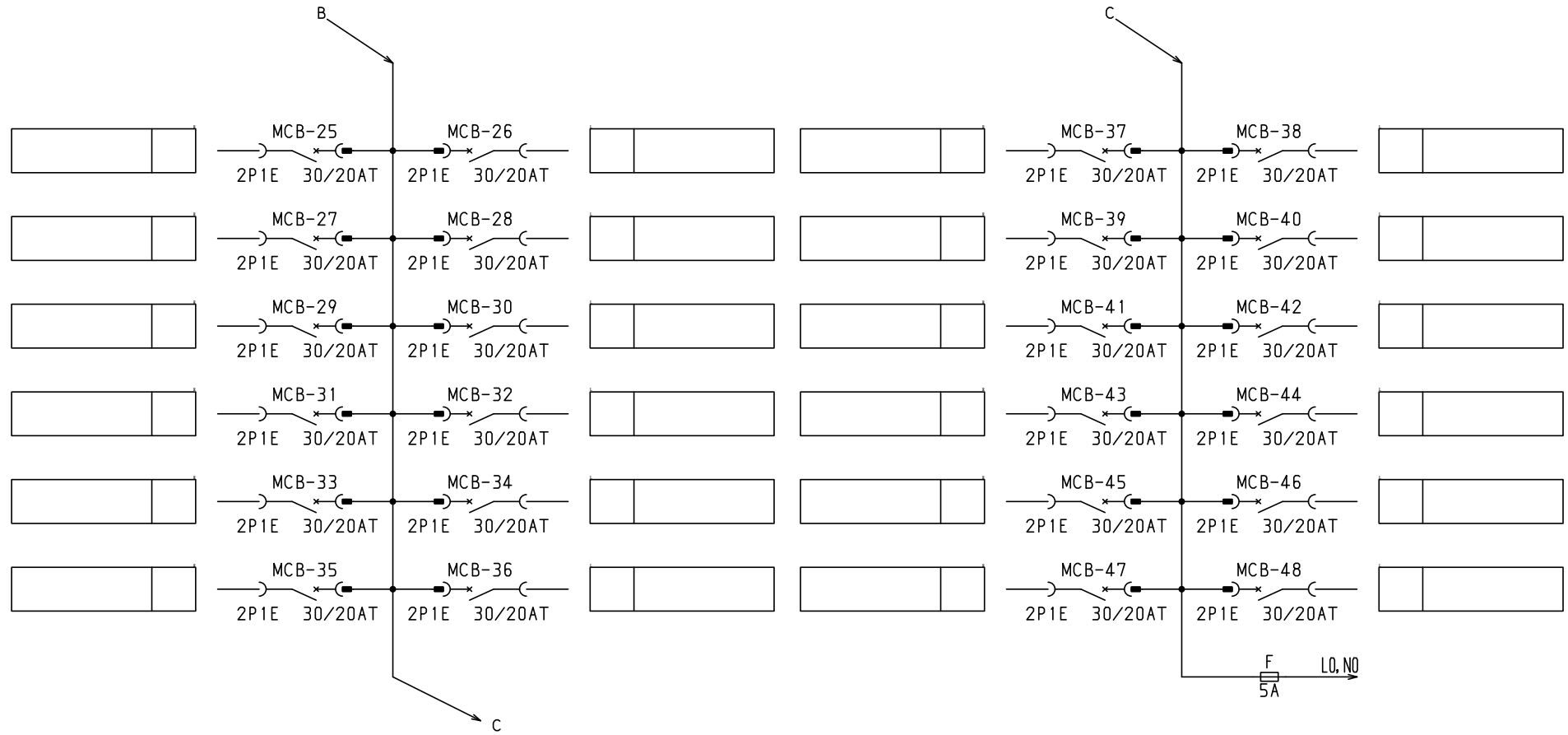
型式名		扉	スチール t1.6	ハンドル	平面ハンドル	承認	検図	製図	設計	キャビネット形式	露出/埋込	納入先	殿	
LTB20T48T1M1H	外函	スチール t1.6		塗装色	2.5Y9/1	三小田	渡辺	西	西	屋内壁掛形	露出	品名	図番	面数
	中板		製図							三角法				
	日東	B16-515C.	2023/4/1							1/10				
										デンパール工業株式会社		LTB20T48T1M1H	[ 1 / 4 ]	

1φ3W 100/200V



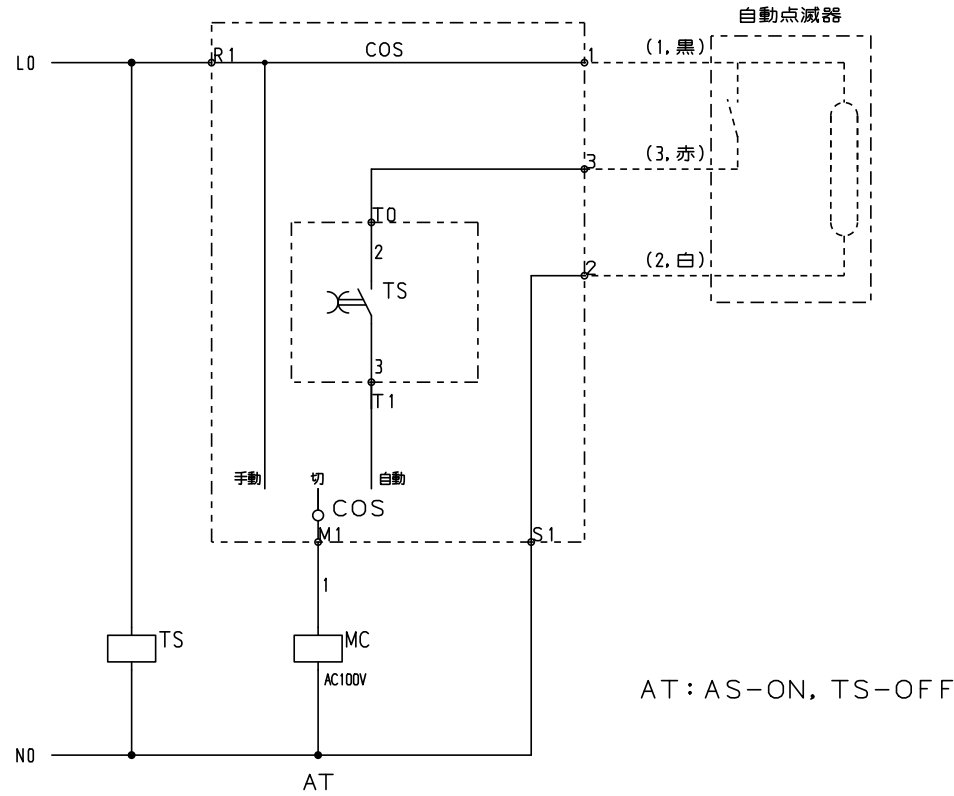
- 共通事項：1)電線サイズ記入箇所は圧着端子・キャップ付とする。  
 2)1φ3W回路2Pブレーカ電圧表示なきものは100Vとする。  
 3)製作の都合上、回路名称の一部を省略している場合があります。

型式名				承認				キャビネット形式		露出/埋込		納入先	
扉	外函	中板	ハンドル	承認	検図	製図	設計	製図	三角法	品名	面数	股	
		塗装色		三小田	渡辺	西	西	2023/4/1					
								ペンパル工業株式会社		LTB20T48T1M1H [2/4]			



共通事項：1)電線サイズ記入箇所は圧着端子・キャップ付とする。  
 2)1φ3W回路2Pブレーカ電圧表示なきものは100Vとする。  
 3)製作の都合上、回路名称の一部を省略している場合があります。

型式名	扉	ハンドル	承認	検図	製図	設計	キャビネット形式	露出/埋込	納入先	面数	股
	外函						製図	三角法	品名		
	中板	塗装色	三小田	渡辺	西	西	2023/4/1		図番		
							<b>サンパール工業株式会社</b>		LTB20T48T1M1H	[ 3 / 4 ]	



- 共通事項： 1)電線サイズ記入箇所は圧着端子・キャップ付とする。  
 2)1φ3W回路2Pブレーカ電圧表示なきものは100Vとする。  
 3)製作の都合上、回路名称の一部を省略している場合があります。

型式名		扉	ハンドル	承認	検図	製図	設計	キャビネット形式	露出/埋込	納入先	殿	
		外函						製図	三角法	品名		面数
		中板	塗装色	三小田	渡辺	西	西	2023/4/1		図番	LTB20T48T1M1H	[ 4 / 4 ]
								デンパール工業株式会社				