

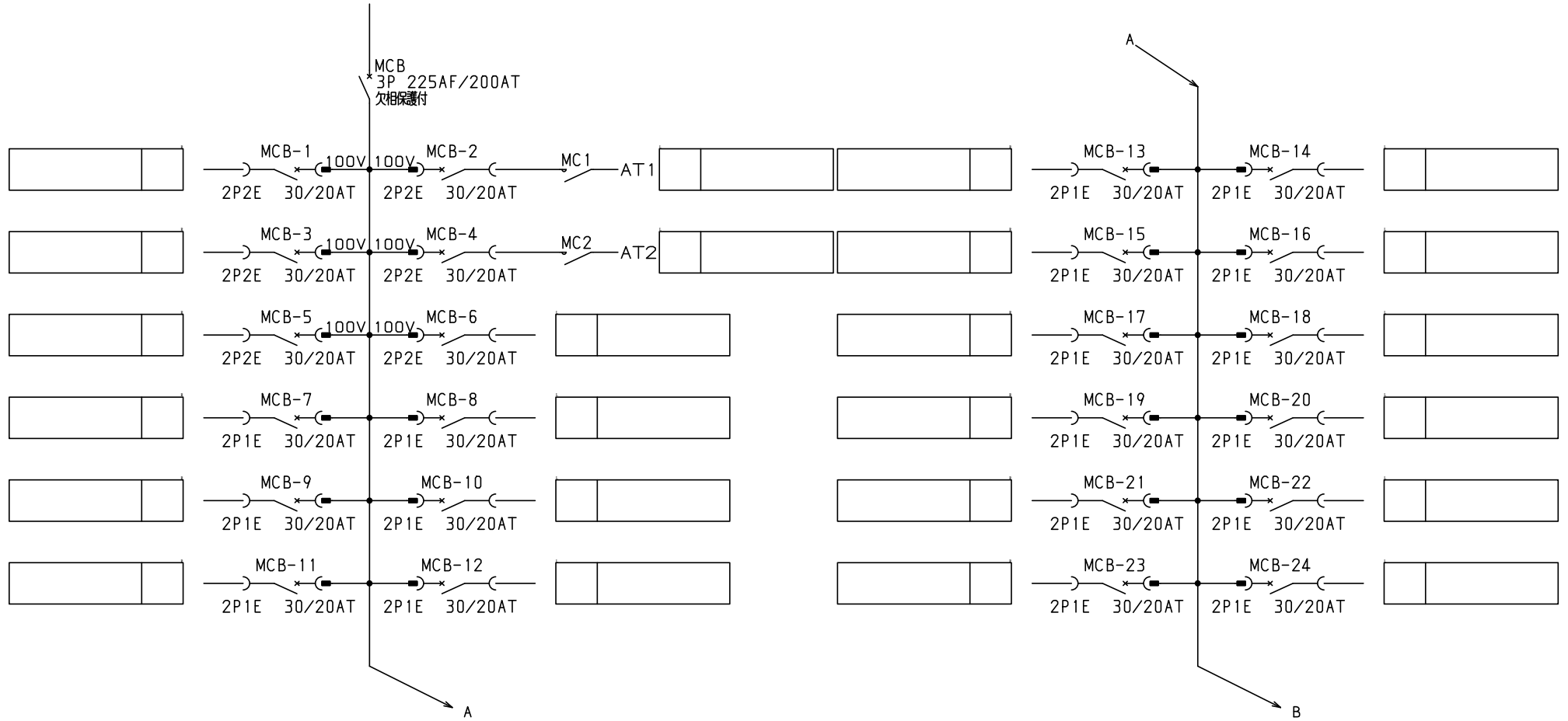
パネルテクトプレーカ部の充電部の絶縁距離は空間4mm, 沿面6mmのJSIA規格を適用しています。

No.	機器番号	部品名称	定格	形式	メーカー	個数
1	MCB-7~MCB-60	配線用遮断器	2P1E 30/20AT	BC-1NA	テンパール	54
2	MCB-1~MCB-6	配線用遮断器	2P2E 30/20AT	BC-2NA	テンパール	6
3	MCB	配線用遮断器	3P 225AF/200AT 欠相保護付	BU-223.1EA	テンパール	1
4	MC1~MC2	電磁接触器	AC100V 13A (AC1級定格 25A) 1a	HC10	日立産機システム	2
5	TS1~TS2	タイムスイッチ	AC100-200V 15A	TB15601K	パナソニック	2
6	COS	コントロールユニット	AC100・200V 2A	AC2ET2A	内外電機	1

型式名	扉	スチール t2.3	ハンドル	平面ハンドル	承認	検図	製図	設計	キャビネット形式	露出/埋込	納入先	面数	殿
LTB20T60T2M2H	外函	スチール t1.6	塗装色	2.5Y9/1	三小田	渡辺	西	西	屋内壁掛形	露出	品名	図番	殿
	中板	三角法											
	日東	1/10											
									テンパール工業株式会社	LTB20T60T2M2H	[ 1 / 5 ]		

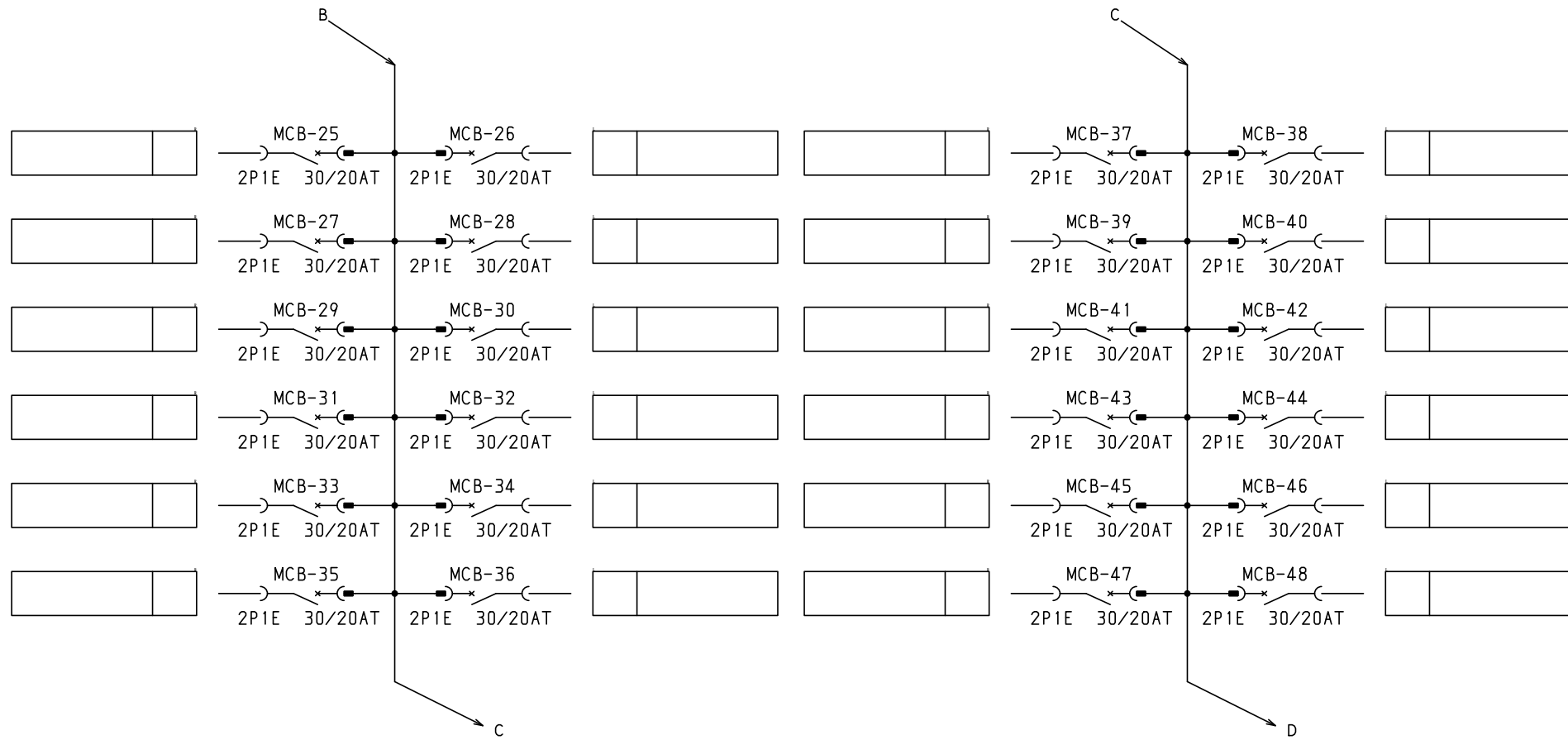
ECAD

1φ3W 100/200V



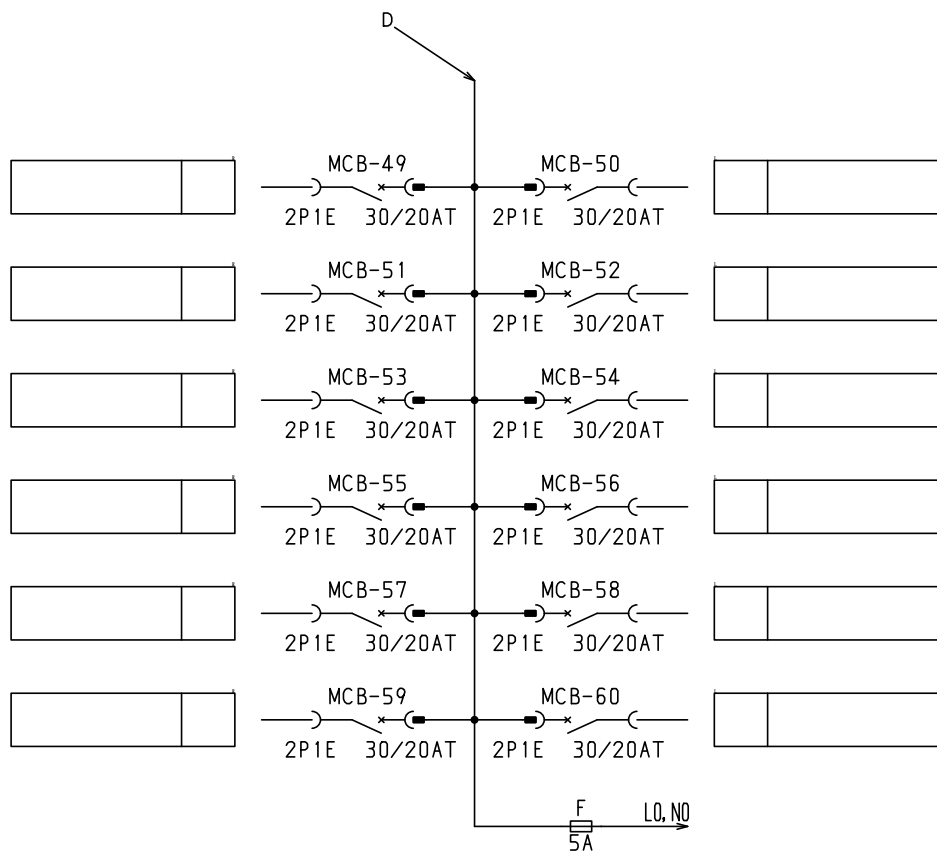
共通事項：1)電線サイズ記入箇所は圧着端子・キャップ付とする。  
 2)1φ3W回路2Pブレーカ電圧表示なきものは100Vとする。  
 3)製作の都合上、回路名称の一部を省略している場合があります。

型式名	扉	ハンドル	承認	検図	製図	設計	キャビネット形式	露出/埋込	納入先	面数	股
	外函						製図	三角法	品名		
	中板	塗装色	三小田	渡辺	西	西	2023/4/1	製図	品名		
							ペンパル工業株式会社		LTB20T60T2M2H	[ 2 / 5 ]	



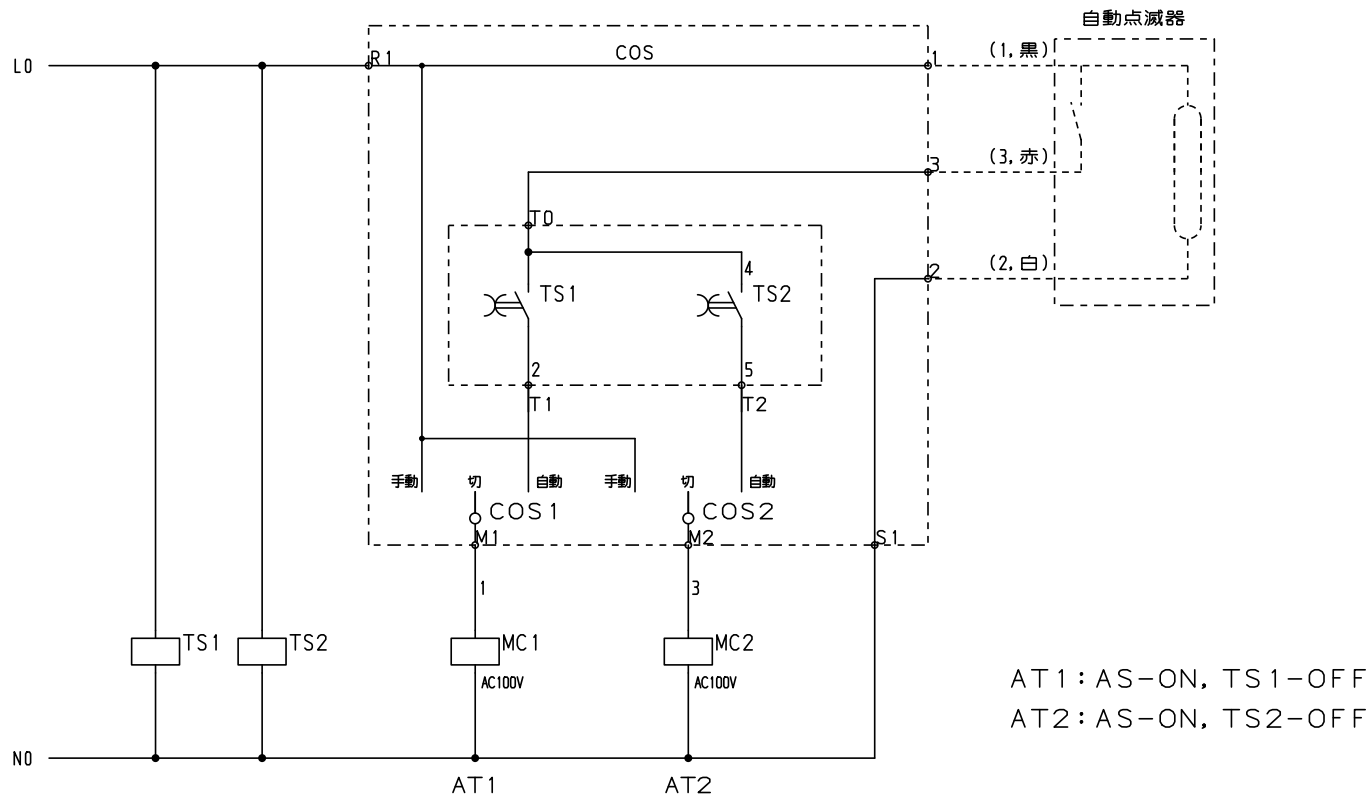
共通事項： 1)電線サイズ記入箇所は圧着端子・キャップ付とする。  
 2)1φ3W回路2Pブレーカ電圧表示なきものは100Vとする。  
 3)製作の都合上、回路名称の一部を省略している場合があります。

型式名	扉 外函 中板	ハンドル 塗装色	承認 三小田	検図 渡辺	製図 西	設計 西	キャビネット形式	露出/埋込	納入先	面数	股
							製図	三角法	品名		
							2023/4/1				
							三井物産株式会社		LTB20T60T2M2H	[ 3 / 5 ]	



- 共通事項：1) 電線サイズ記入箇所は圧着端子・キャップ付とする。  
 2) 1φ3W回路2Pブレーカ電圧表示なきものは100Vとする。  
 3) 製作の都合上、回路名称の一部を省略している場合があります。

						キャビネット形式	露出/埋込	納入先		殿
型式名	扉	ハンドル		承認	検図	製図	設計	品名		面数
	外函			(三小田)	(渡辺)	(西)	(西)	2023/4/1		
	中板	塗装色						<b>サンパール工業株式会社</b>	LTB20T60T2M2H	[ 4 / 5 ]



- 共通事項： 1)電線サイズ記入箇所は圧着端子・キャップ付とする。  
 2)1φ3W回路2Pブレーカ電圧表示なきものは100Vとする。  
 3)製作の都合上、回路名称の一部を省略している場合があります。

型式名	扉	ハンドル	承認	検図	製図	設計	キャビネット形式	露出/埋込	納入先	面数	殿
	外函						製図	三角法	品名		
	中板	塗装色	(三小田)	(渡辺)	(西)	(西)	2023/4/1				
							ペンパール工業株式会社		LTB20T60T2M2H	[ 5 / 5 ]	