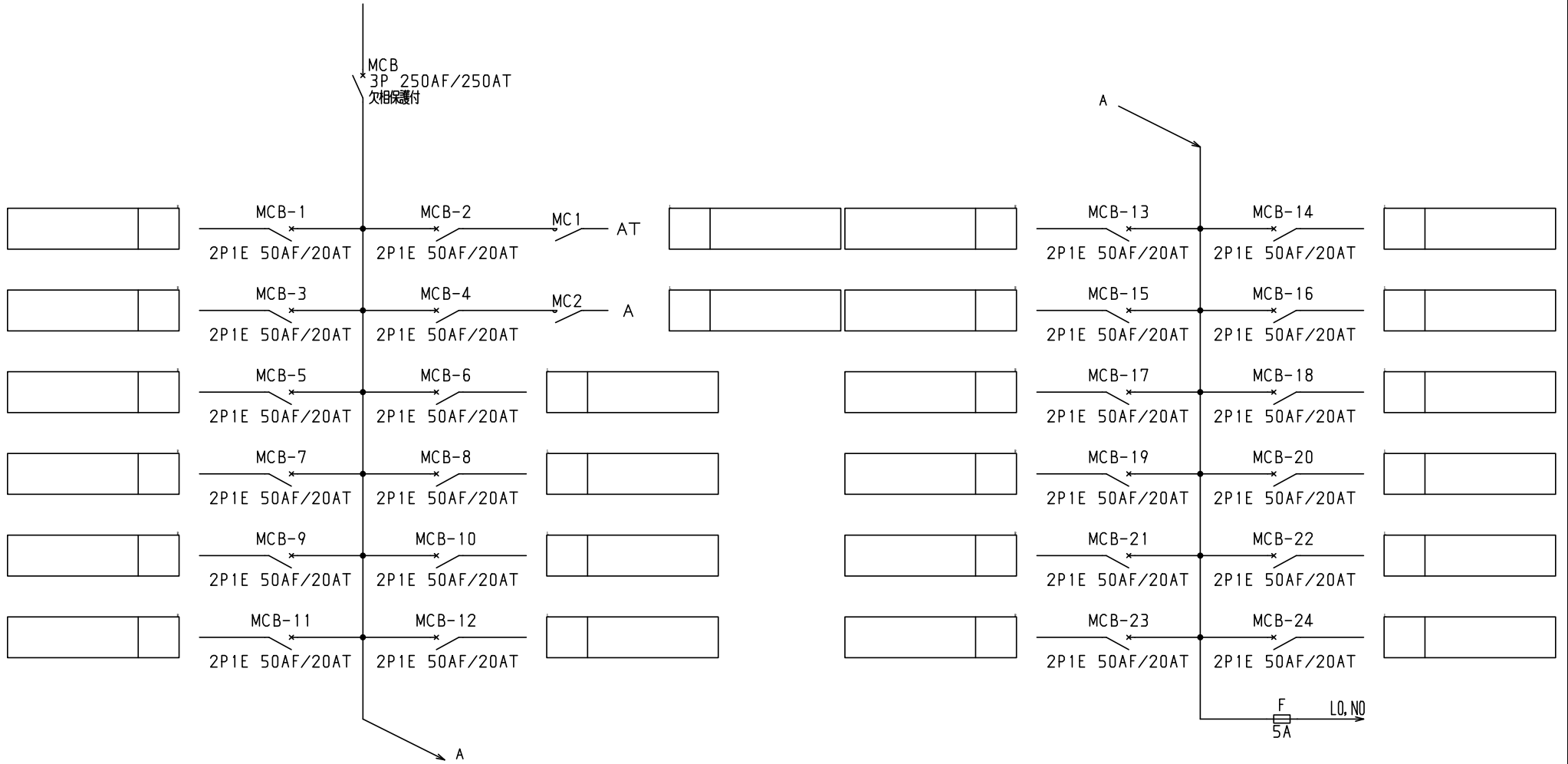


No.	機器番号	部品名称	定格	形式	メーカー	個数
1	MCB-1~MCB-24	配線用遮断器	2P1E 50AF/20AT	BN-51	テンパール	24
2	MCB	配線用遮断器	3P 250AF/250AT 欠相保護付	BU-253.1EA	テンパール	1
3	MC1~MC2	電磁接触器	AC100V 13A (AC1級定格 25A) 1a	HC10	日立産機システム	2
4	TS	タイムスイッチ	AC100-200V 15A	TB15601K	パナソニック	1
5	COS	コントロールユニット	AC100・200V 2A	AC2ETA	内外電機	1

型式名	扉	スチール t1.6	ハンドル	平面ハンドル	承認	検閲	製図	設計	キャビネット形式	露出/埋込	納入先	面数	股	
									屋内壁掛形	露出	品名			
LTB25A24T1M2H	外函	スチール t1.6	塗装色	2.5Y9/1	三小田	渡辺	西	西	製図	三角法	テンパール工業株式会社	LTB25A24T1M2H [1/3]		
	中板								2023/4/1	1/10				
	日東	B16-513C.												

1φ3W 100/200V

MCB  
3P 250AF/250AT  
欠相保護付



注：盤の定格電流は主幹の80%（母線容量は200A）です。  
接続する負荷容量にご注意願います。

- 共通事項：1)電線サイズ記入箇所は圧着端子・キャップ付とする。  
2)1φ3W回路2Pブレーカ電圧表示なきものは100Vとする。  
3)製作の都合上、回路名称の一部を省略している場合があります。

型式名	扉	ハンドル	承認	検図	製図	設計	キャビネット形式	露出/埋込	納入先	面数	股
	外函		三小田	渡辺	西	西	製図	三角法	品名		
	中板	塗装色					2023/4/1		図番		
							テンパール工業株式会社		LTB25A24T1M2H	[ 2 / 3 ]	

