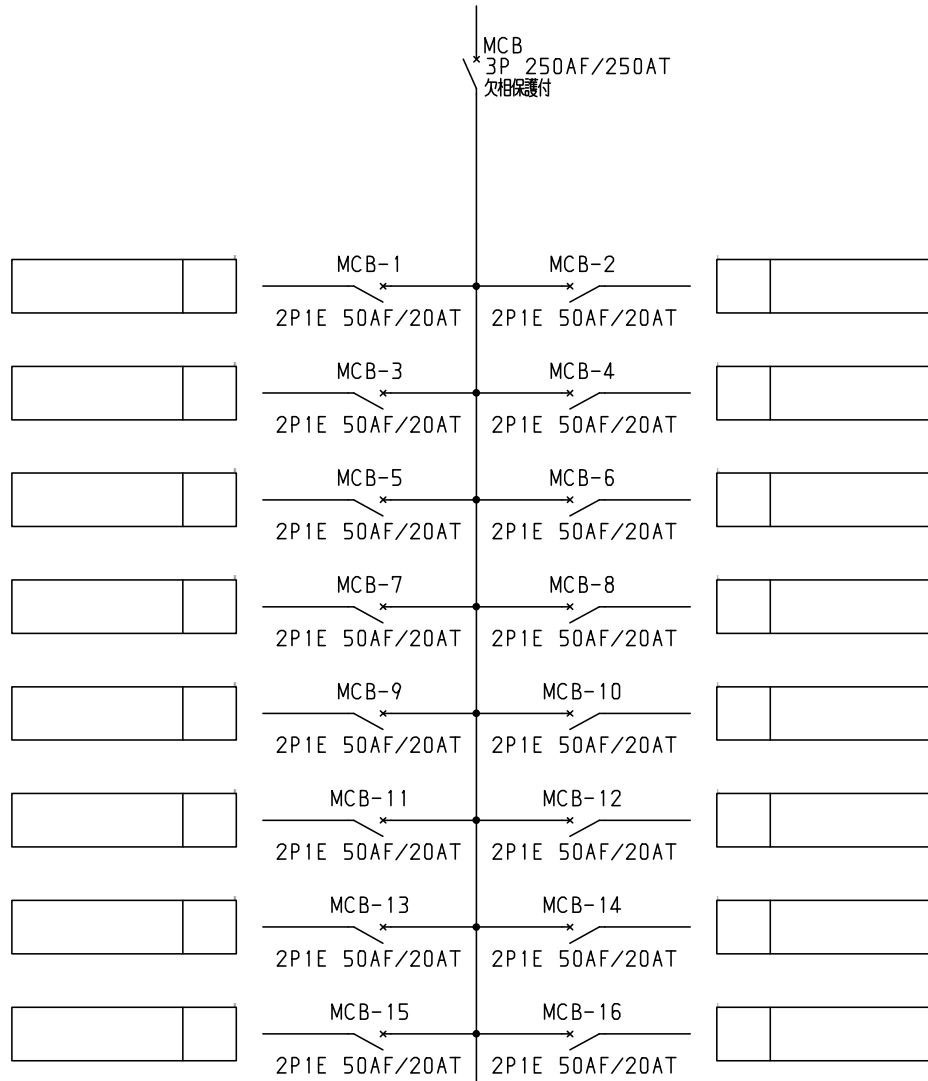


No.	機器番号	部品名称	定格	形式	メーカー	個数
1	MCB-1~MCB-40	配線用遮断器	2P1E 50AF/20AT	BN-51	テンパール	40
2	MCB	配線用遮断器	3P 250AF/250AT 欠相保護付	BU-253.1EA	テンパール	1

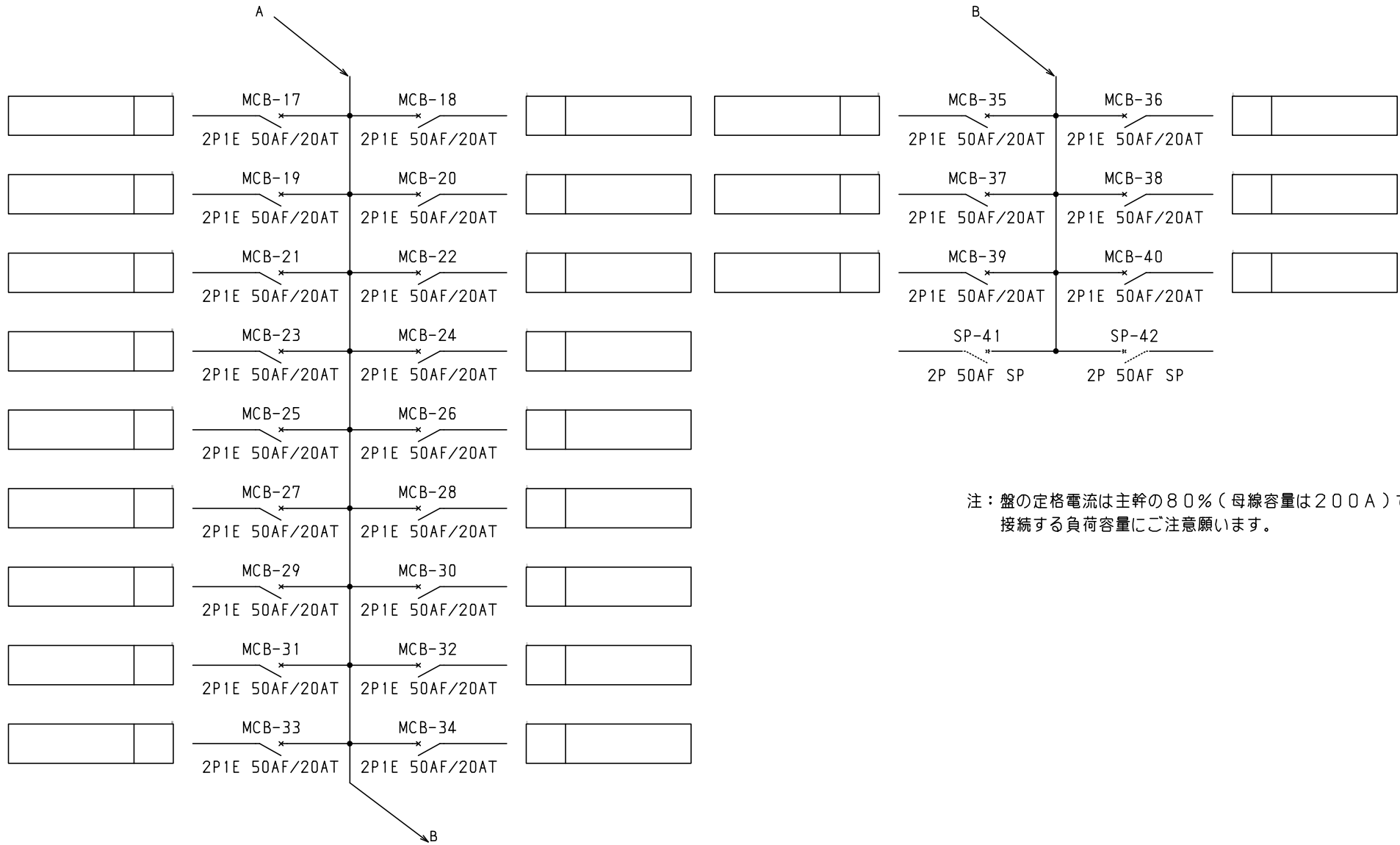
型式名	扉	スチール t1.6	ハンドル	平面ハンドル	承認	検図	製図	設計	キャビネット形式	露出/埋込	納入先	股
									屋内壁掛形	露出		
LTB25A402	外函	スチール t1.6	塗装色	2.5Y9/1	佐藤	渡辺	伊達	伊達	製図	三角法	品名	面数
	中板								2015/2/1	1/10		
	日東	B16-513C.							<b>テンパール工業株式会社</b>			

1φ3W 100/200V



- 共通事項：1)電線サイズ記入箇所は圧着端子・キャップ付とする。  
 2)1φ3W回路2Pブレーカ電圧表示なきものは100Vとする。  
 3)製作の都合上、回路名称の一部を省略している場合があります。

				キャビネット形式		露出/埋込		納入先		股	
				製図		三角法		品名		面数	
型式名				承認	検図	製図	設計	2015/2/1			
扉				佐藤	渡辺	伊達	伊達	図番		LTB25A402 [2/3]	
外函				塗装色		ファンパル工業株式会社					
中板											



注：盤の定格電流は主幹の80%（母線容量は200A）です。  
接続する負荷容量にご注意願います。

共通事項：1)電線サイズ記入箇所は圧着端子・キャップ付とする。  
2)1φ3W回路2Pブレーカ電圧表示なきものは100Vとする。  
3)製作の都合上、回路名称の一部を省略している場合があります。

				キャビネット形式		露出/埋込		納入先		股	
				製図		三角法		品名		面数	
				2015/2/1							
型式名	扉	ハンドル	承認	検図	製図	設計	<b>サンパール工業株式会社</b>				
	外函		佐藤	渡辺	伊達	伊達	LTB25A402 [ 3 / 3 ]				
	中板	塗装色									