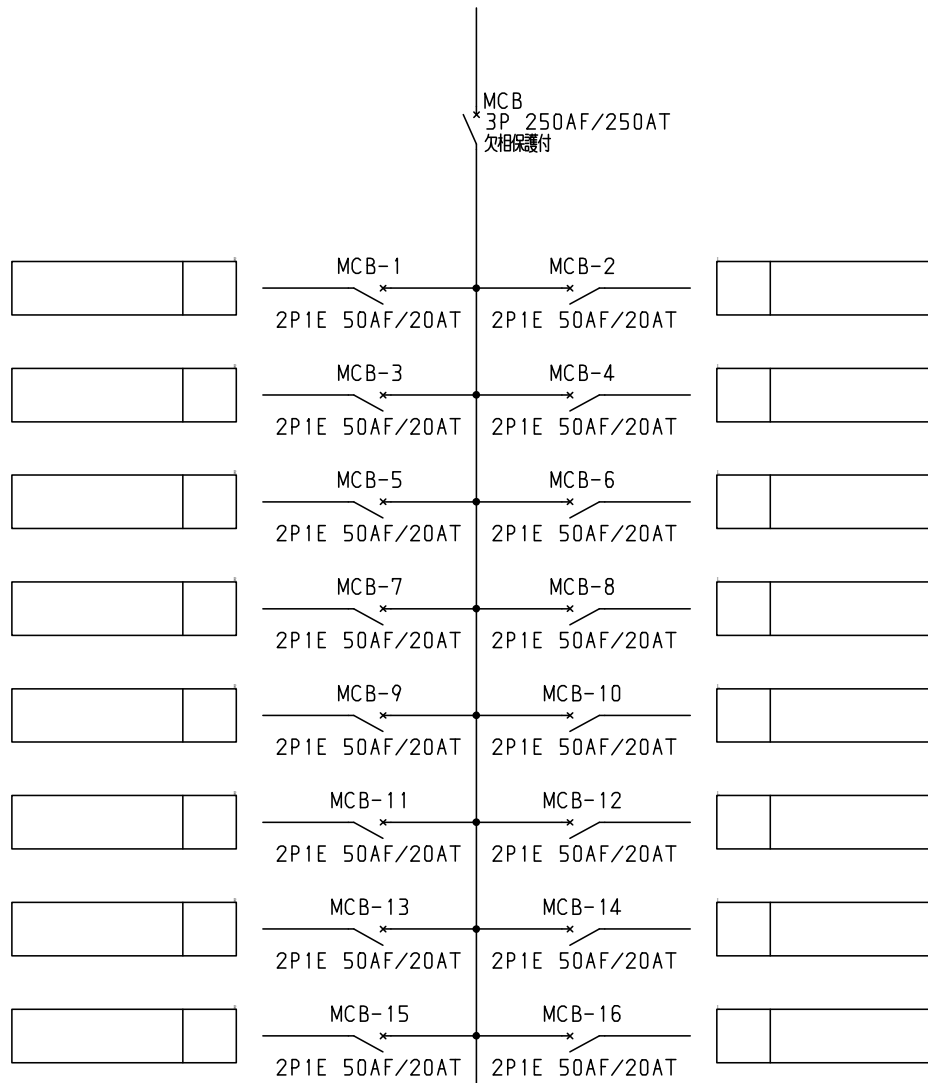


No.	機器番号	部品名称	定格	形式	メーカー	個数
1	MCB-1~MCB-42	配線用遮断器	2P1E 50AF/20AT	BN-51	テンパール	42
2	MCB	配線用遮断器	3P 250AF/250AT 欠相保護付	BU-253.1EA	テンパール	1

キャビネット形式	露出/埋込	納入先	股
屋内壁掛形	露出	品名	
製図	三角法	図番	面数
2015/2/1	1/10	テンパール工業株式会社	LTB25A42K4 [1/3]

型式名	扉	スチール t2.3	ハンドル	平面ハンドル	承認	検図	製図	設計
LTB25A42K4	外函	スチール t1.6	塗装色	2.5Y9/1	佐藤	渡辺	伊達	伊達
	中板							
	日東	B16-517C.						

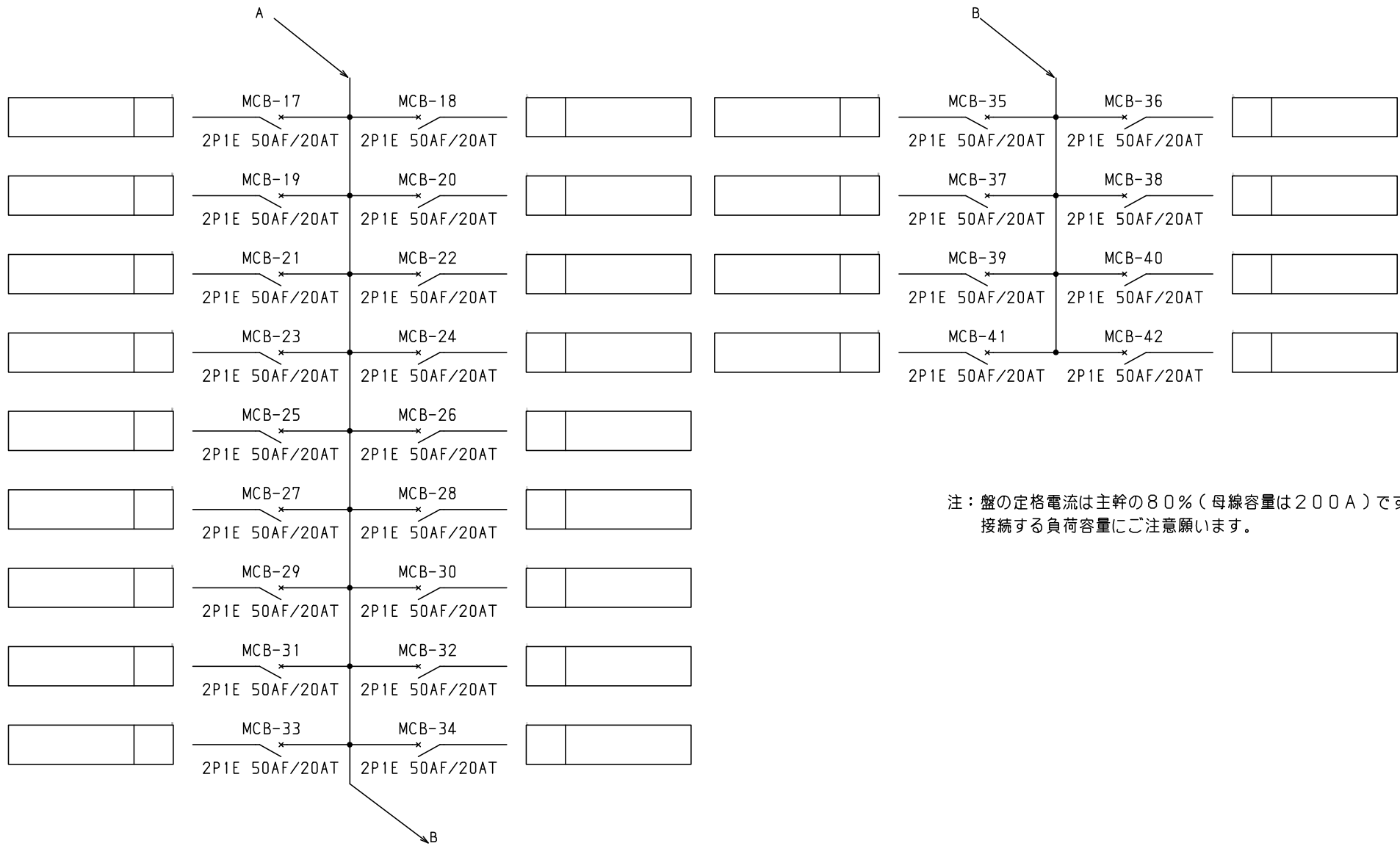
1φ3W 100/200V



- 共通事項：1)電線サイズ記入箇所は圧着端子・キャップ付とする。  
 2)1φ3W回路2Pブレーカ電圧表示なきものは100Vとする。  
 3)製作の都合上、回路名称の一部を省略している場合があります。

					キャビネット形式	露出/埋込	納入先	殿	
					製図	三角法	品名		面数
型式名	扉		ハンドル	承認	検図	製図	設計		
	外函		塗装色	佐藤	渡辺	伊達	伊達	2015/2/1	
	中板							図番	

サンパール工業株式会社



注：盤の定格電流は主幹の80%（母線容量は200A）です。  
 接続する負荷容量にご注意願います。

共通事項：1)電線サイズ記入箇所は圧着端子・キャップ付とする。  
 2)1φ3W回路2Pブレーカ電圧表示なきものは100Vとする。  
 3)製作の都合上、回路名称の一部を省略している場合があります。

型式名		扉	ハンドル	承認	検図	製図	設計	キャビネット形式	露出/埋込	納入先	股	
		外函						製図	三角法	品名		面数
		中板	塗装色	佐藤	渡辺	伊達	伊達	2015/2/1		図番	LTB25A42K4	[ 3 / 3 ]