

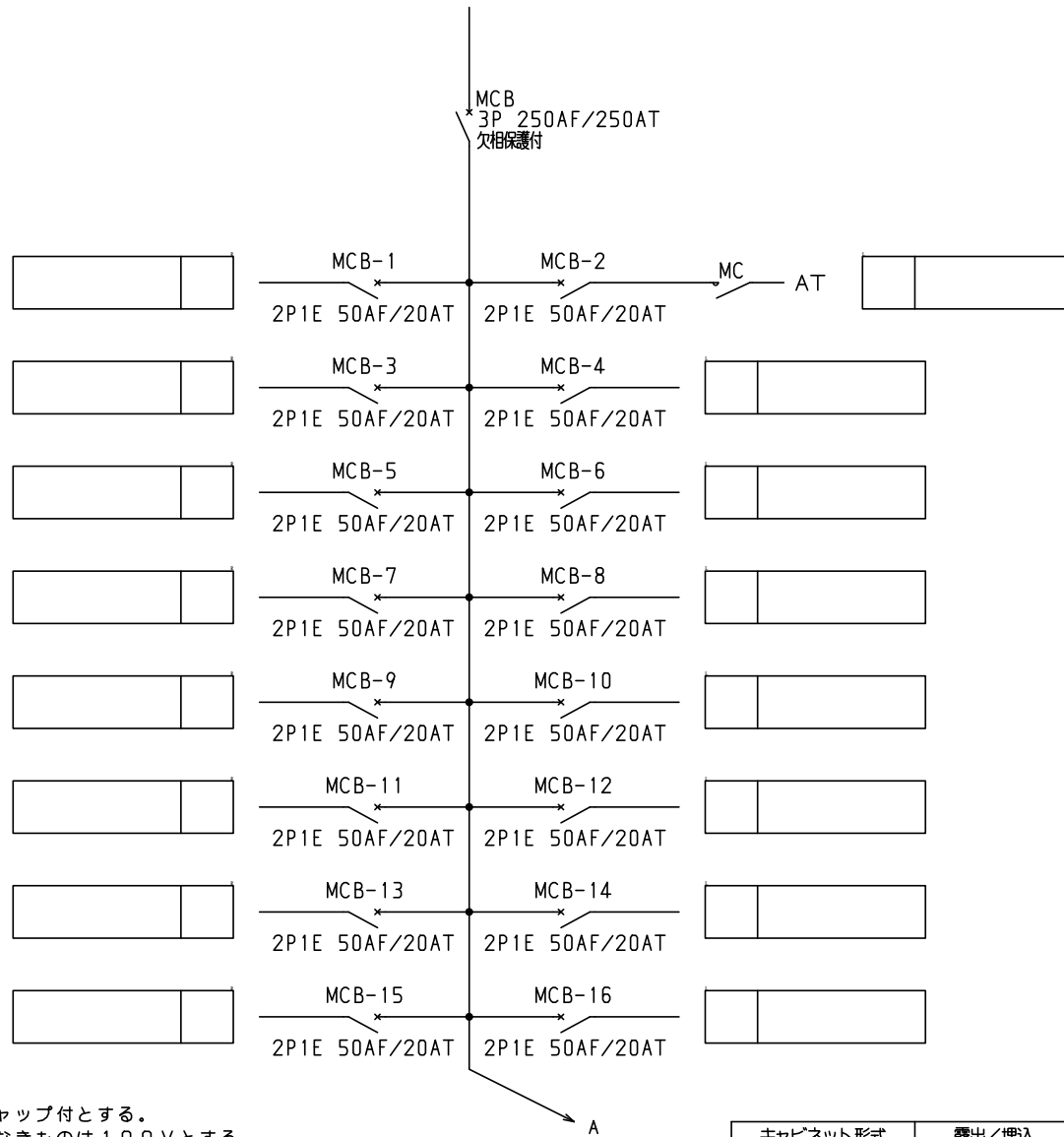
| No. | 機器番号 | 部品名称 | 定格 | 形式 | メーカー | 個数 |
|-----|--------------|------------|----------------------------|------------|----------|----|
| 1 | MCB-1~MCB-42 | 配線用遮断器 | 2P1E 50AF/20AT | BN-51 | テンパール | 42 |
| 2 | MCB | 配線用遮断器 | 3P 250AF/250AT 欠相保護付 | BU-253.1EA | テンパール | 1 |
| 3 | MC | 電磁接触器 | AC100V 13A (AC1級定格 25A) 1a | HC10 | 日立産機システム | 1 |
| 4 | TS | タイムスイッチ | AC100-200V 15A | TB15601K | パナソニック | 1 |
| 5 | COS | コントロールユニット | AC100・200V 2A | AC1ETA | 内外電機 | 1 |

| キャビネット形式 | 露出/埋込 | 納入先 | 殿 |
|----------|-------|----------|---------------------|
| 屋内壁掛形 | 露出 | 品名 | 面数 |
| 製図 | 三角法 | 2023/4/1 | 1/10 |
| | | 図番 | LTB25A42T1M1H [1/4] |


| 型式名 | 扉 | スチール t1.6 | ハンドル | 平面ハンドル | 承認 | 検図 | 製図 | 設計 |
|---------------|----|-----------|------|---------|-----|----|----|----|
| LTB25A42T1M1H | 外函 | スチール t1.6 | 塗装色 | 2.5Y9/1 | 三小田 | 渡辺 | 西 | 西 |
| | 中板 | | | | | | | |
| | 日東 | B16-516C. | | | | | | |

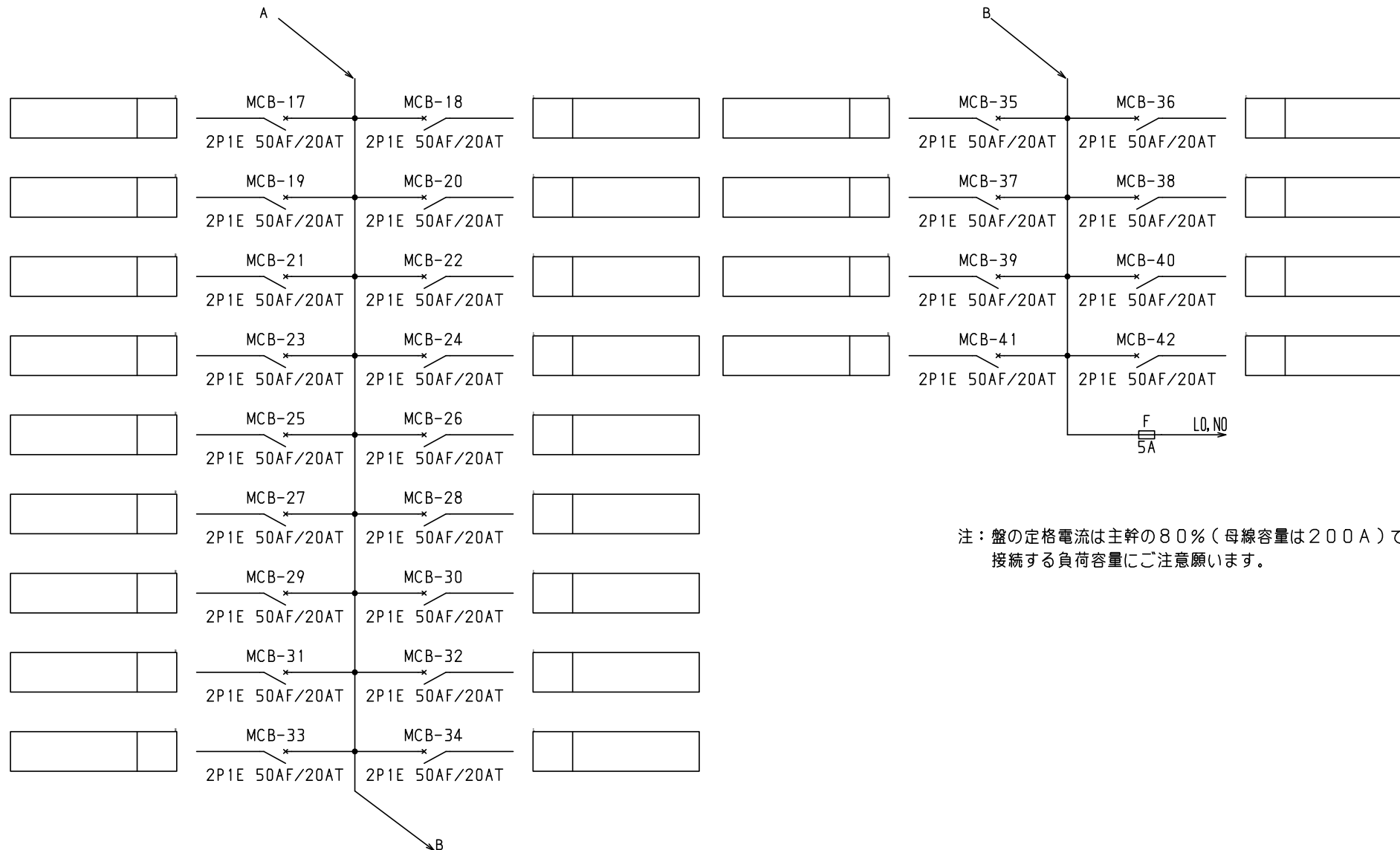
ECAD

1φ3W 100/200V



- 共通事項：1)電線サイズ記入箇所は圧着端子・キャップ付とする。
 2)1φ3W回路2Pブレーカ電圧表示なきものは100Vとする。
 3)製作の都合上、回路名称の一部を省略している場合があります。

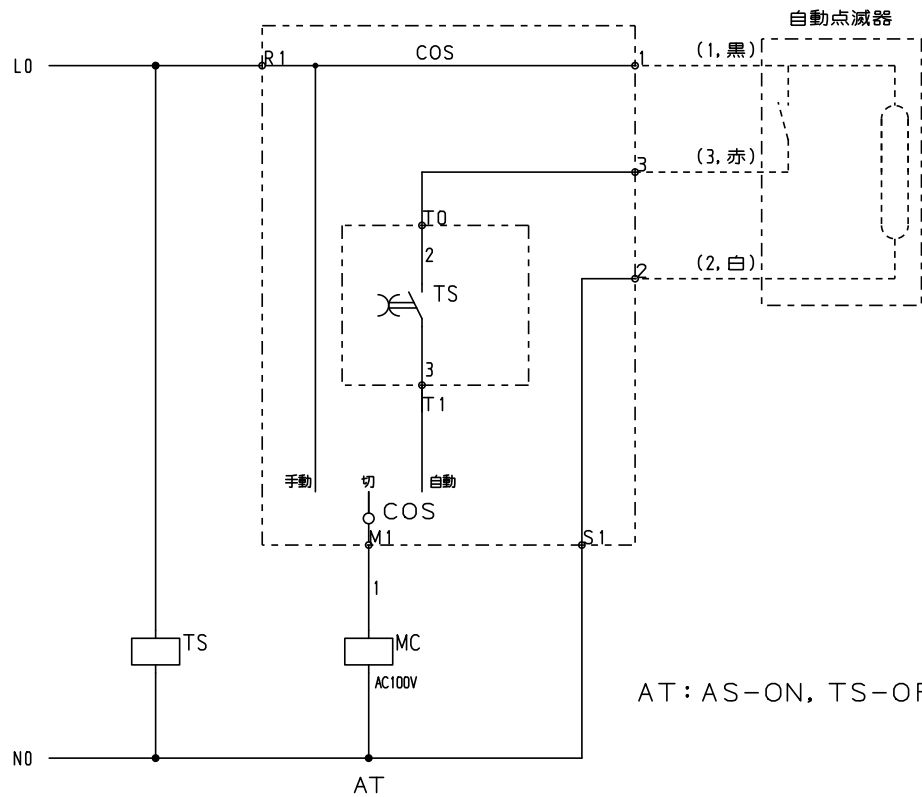
| | | | | | | | | | | | |
|-----|--|--|--|----------|--|-------|--|---|--|---|--|
| | | | | キャビネット形式 | | 露出/埋込 | | 納入先 | | 殿 | |
| | | | | 製図 | | 三角法 | | 品名 | | 面数 | |
| | | | | 2023/4/1 | | | | | | | |
| 型式名 | | | | 扉 | | ハンドル | | 承認 | | 製図 | |
| | | | | 外函 | | | | 検図 | | 設計 | |
| | | | | 中板 | | 塗装色 | |     | |  | |
| | | | | | | | | LTB25A42T1M1H | | [2 / 4] | |



注：盤の定格電流は主幹の80%（母線容量は200A）です。
 接続する負荷容量にご注意願います。

- 共通事項：1)電線サイズ記入箇所は圧着端子・キャップ付とする。
 2)1φ3W回路2Pブレーカ電圧表示なきものは100Vとする。
 3)製作の都合上、回路名称の一部を省略している場合があります。

| | | | | | | | | | | | | |
|-----|--|----|------|-----|----|----|----|-------------|-------|---------------|-----------|---|
| 型式名 | | 扉 | ハンドル | 承認 | 検図 | 製図 | 設計 | キャビネット形式 | 露出/埋込 | 納入先 | 面数 | 股 |
| | | 外函 | | 三小田 | 渡辺 | 西 | 西 | 製図 | 三角法 | 品名 | | |
| | | 中板 | 塗装色 | | | | | 2023/4/1 | | 図番 | | |
| | | | | | | | | テンパール工業株式会社 | | LTB25A42T1M1H | [3 / 4] | |



- 共通事項： 1)電線サイズ記入箇所は圧着端子・キャップ付とする。
 2)1φ3W回路2Pブレーカ電圧表示なきものは100Vとする。
 3)製作の都合上、回路名称の一部を省略している場合があります。

| | | | | | | | | | | | |
|-----|----|------|-----|----|----|----|-------------|-------|---------------|-----------|---|
| 型式名 | 扉 | ハンドル | 承認 | 検図 | 製図 | 設計 | キャビネット形式 | 露出/埋込 | 納入先 | 面数 | 殿 |
| | 外函 | | | | | | 製図 | 三角法 | 品名 | | |
| | 中板 | 塗装色 | 三小田 | 渡辺 | 西 | 西 | 2023/4/1 | | | | |
| | | | | | | | デンパール工業株式会社 | | LTB25A42T1M1H | [4 / 4] | |