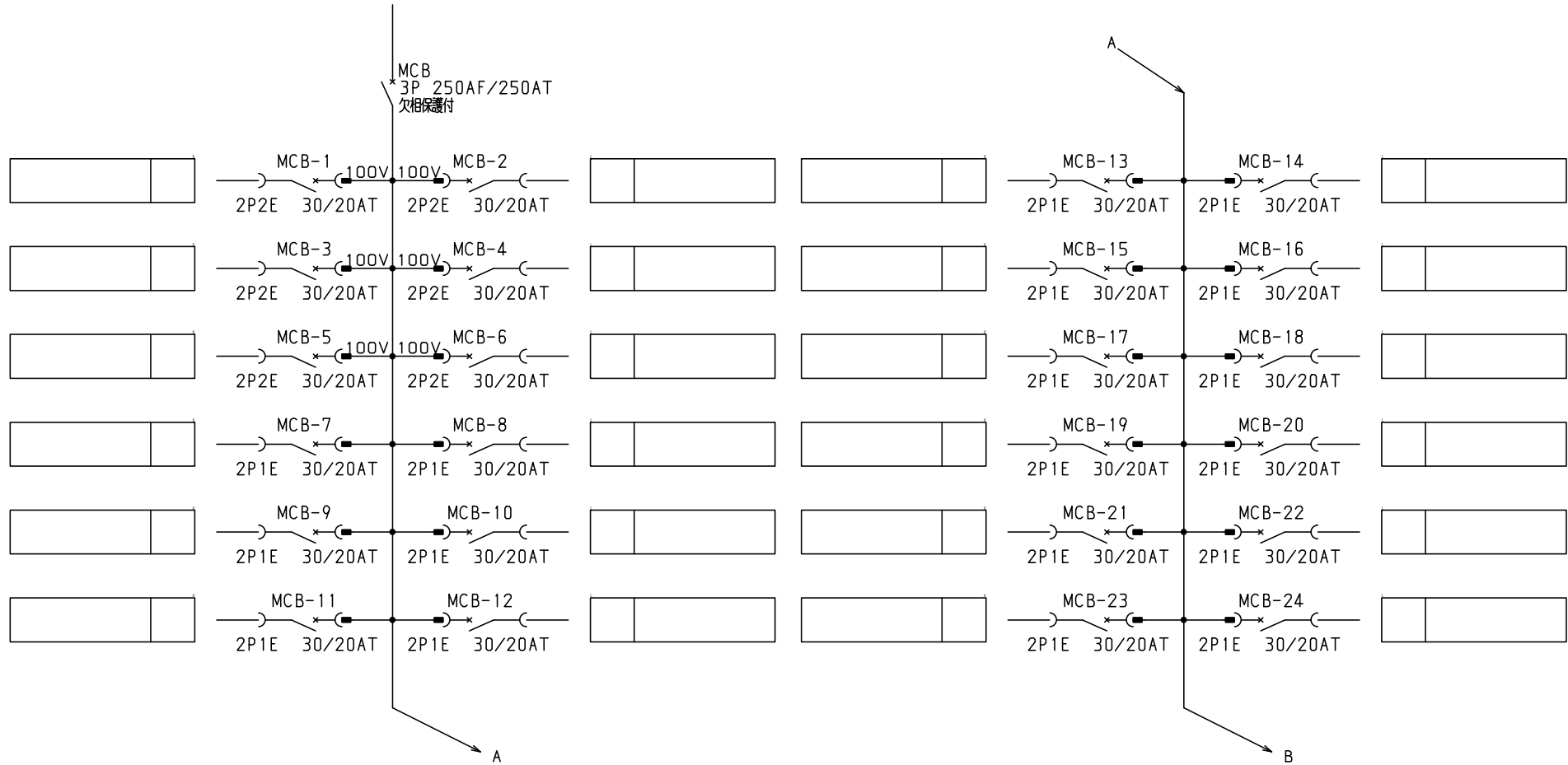


No.	機器番号	部品名称	定格	形式	メーカー	個数
1	MCB-7~MCB-36	配線用遮断器	2P1E 30/20AT	BC-1NA	テンパール	30
2	MCB-1~MCB-6	配線用遮断器	2P2E 30/20AT	BC-2NA	テンパール	6
3	MCB	配線用遮断器	3P 250AF/250AT 欠相保護付	BU-253.1EA	テンパール	1

パールテクトブレーカ部の充電部の絶縁距離は空間4mm、浴面6mmのJSIA規格を適用しています。

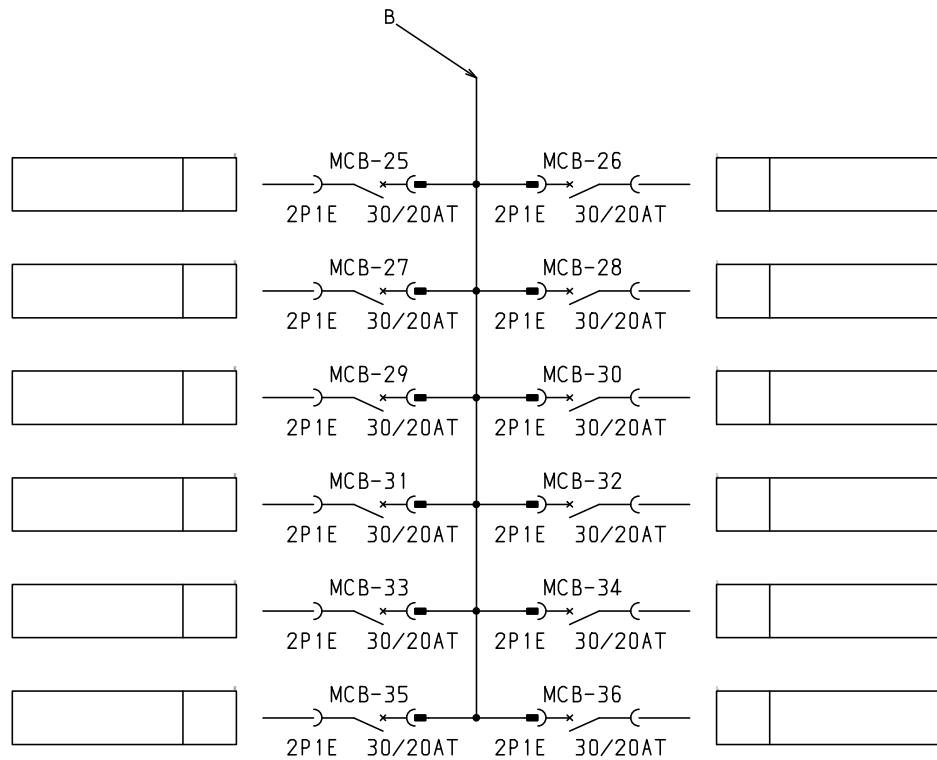
型式名	扉		ハンドル	平面ハンドル	承認	検閲	製図	設計	キャビネット形式	露出/埋込	納入先	品名	面数	股
	外函	中板							屋内壁掛形	露出				
LTB25T36K3	スチ-ル	t1.6	塗装色	2.5Y9/1	佐藤	渡辺	伊達	伊達	製図	三角法	テンパール工業株式会社	LTB25T36K3	[ 1 / 3 ]	
	スチ-ル	t1.6							2015/2/1	1/10				
	日東	B16-514C.												

1φ3W 100/200V



共通事項： 1)電線サイズ記入箇所は圧着端子・キャップ付とする。  
 2)1φ3W回路2Pブレーカ電圧表示なきものは100Vとする。  
 3)製作の都合上、回路名称の一部を省略している場合があります。

型式名	扉	ハンドル	承認	検図	製図	設計	キャビネット形式	露出/埋込	納入先	面数	股
							製図	三角法	品名		
	外函						2015/2/1				
	中板	塗装色	佐藤	渡辺	伊達	伊達	サンパール工業株式会社		図番	LTB25T36K3	[ 2 / 3 ]



注：盤の定格電流は主幹の80%（母線容量は200A）です。  
 接続する負荷容量にご注意願います。

共通事項：1)電線サイズ記入箇所は圧着端子・キャップ付とする。  
 2)1φ3W回路2Pブレーカ電圧表示なきものは100Vとする。  
 3)製作の都合上、回路名称の一部を省略している場合があります。

				キャビネット形式		露出/埋込		納入先		股	
				製図		三角法		品名		面数	
				2015/2/1							
型式名	扉		ハンドル	承認	検図	製図	設計	伊達		伊達	
	外函			佐藤	渡辺	伊達	伊達	デンパール工業株式会社		LTB25T36K3 [3/3]	
	中板		塗装色								