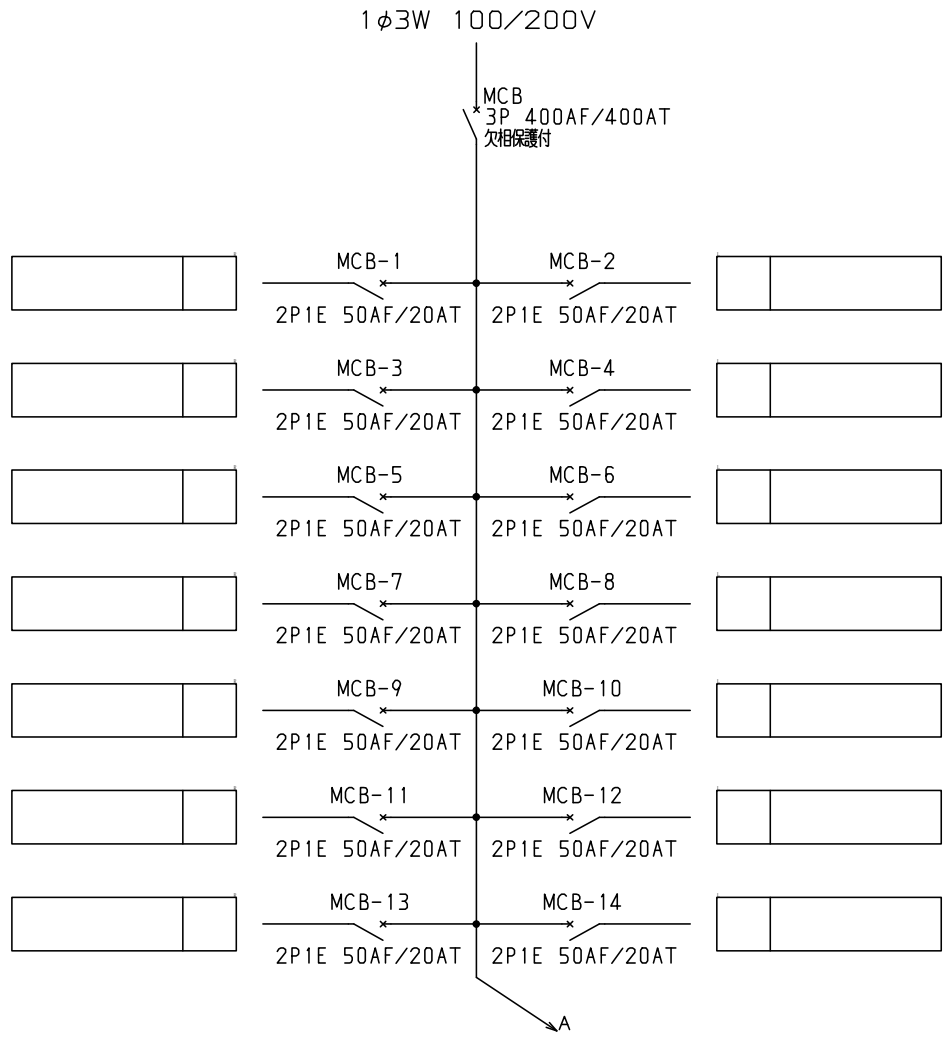


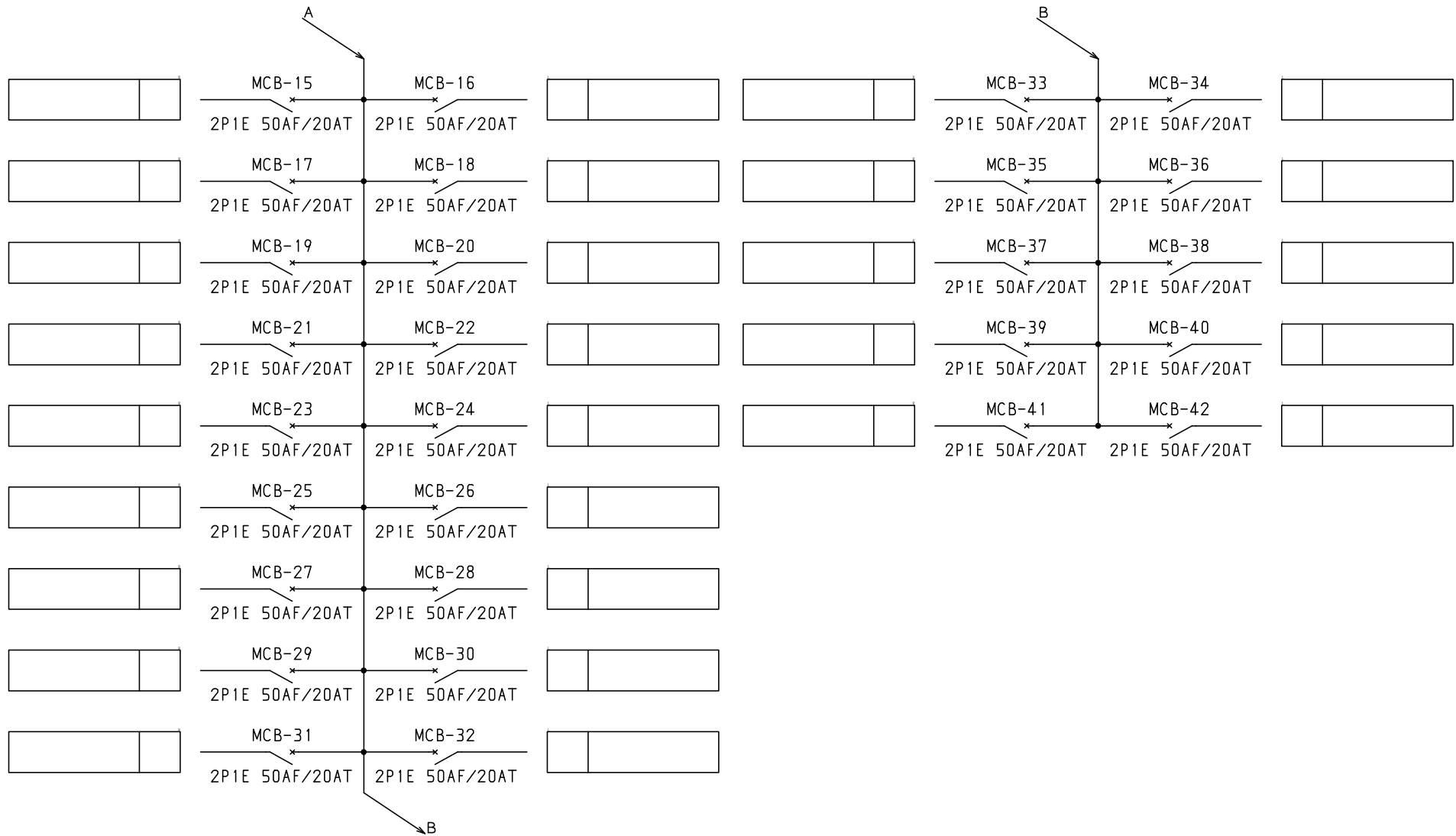
No.	機器番号	部品名称	定格	形式	メーカー	個数
1	MCB-1~MCB-42	配線用遮断器	2P1E 50AF/20AT	BN-51	デンパール	42
2	MCB	配線用遮断器	3P 400AF/400AT 欠相保護付	BU-403.1EA	デンパール	1

型式名	扉	スチール t1.6	ハンドル	平面ハンドル	承認	検図	製図	設計	キャビネット形式	露出/埋込	納入先	股
									屋内壁掛形	露出		
LTB40A42	外函	スチール t1.6	塗装色	2.5Y9/1	佐藤	渡辺	伊達	伊達	製図	三角法	品名	面数
	中板								2015/2/1	1/10		
	日東	B20-616C.							デンパール工業株式会社			



- 共通事項： 1) 電線サイズ記入箇所は圧着端子・キャップ付とする。
 2) 1φ3W回路2Pブレーカ電圧表示なきものは100Vとする。
 3) 製作の都合上、回路名称の一部を省略している場合があります。

				キャビネット形式		露出/埋込		納入先		股	
				製図		三角法		品名			
型式名	扉		ハンドル	承認	検図	製図	設計	2015/2/1			面数
	外函		塗装色	佐藤	渡辺	伊達	伊達	ファンパール工業株式会社		LTB40A42	[2 / 3]
	中板										



共通事項： 1)電線サイズ記入箇所は圧着端子・キャップ付とする。
 2)1φ3W回路2Pブレーカ電圧表示なきものは100Vとする。
 3)製作の都合上、回路名称の一部を省略している場合があります。

				キャビネット形式		露出/埋込		納入先		股		
				製図		三角法		品名		面数		
型式名				扉	ハンドル	承認	検図	製図	設計	2015/2/1		
				外函		佐藤	渡辺	伊達	伊達	デンパール工業株式会社		
				中板	塗装色					LTB40A42		
										[3 / 3]		