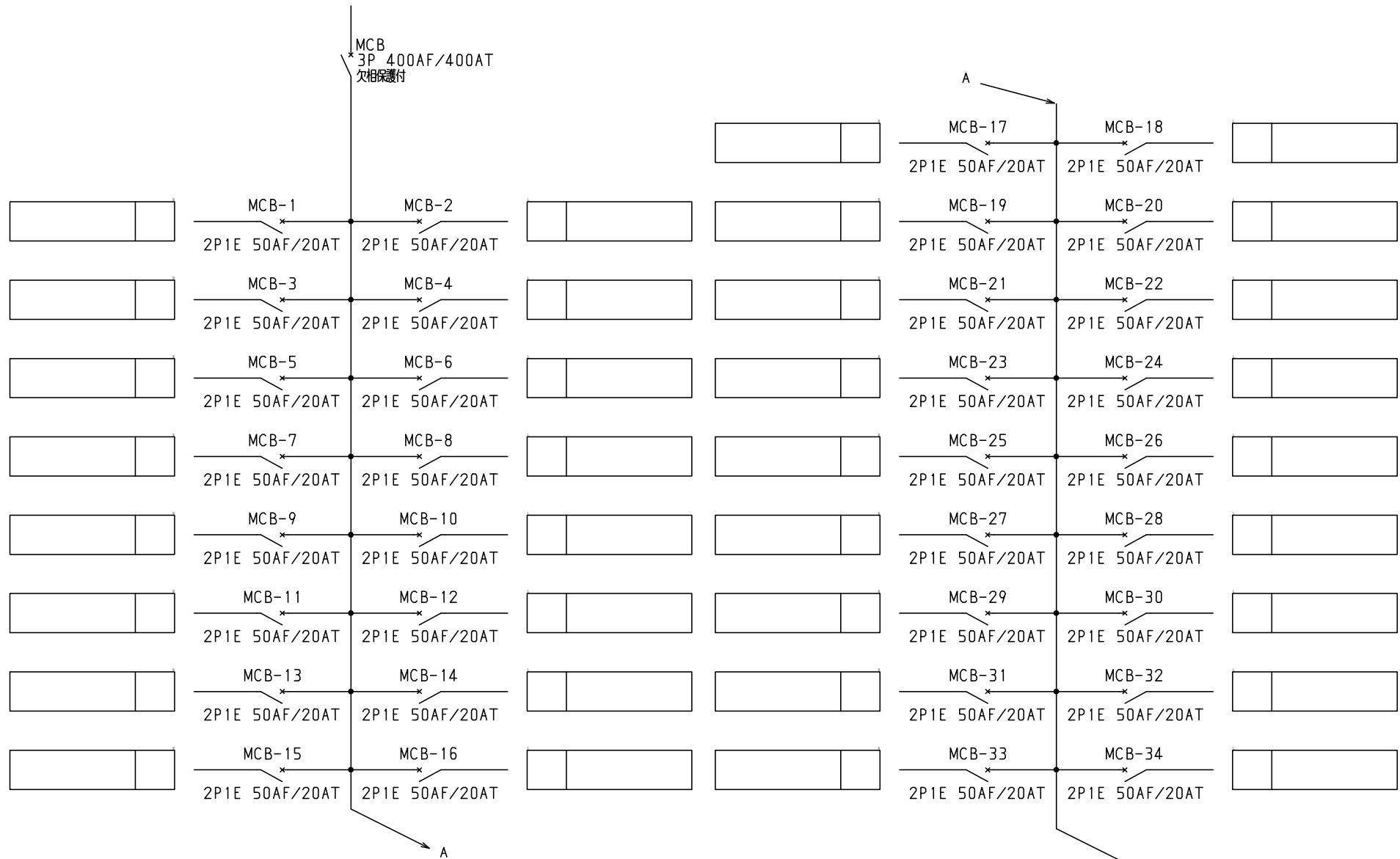


No.	機器番号	部品名称	定格	形式	メーカー	個数
1	MCB-1~MCB-54	配線用遮断器	2P1E 50AF/20AT	BN-51	テンパール	54
2	MCB	配線用遮断器	3P 400AF/400AT 欠相保護付	BU-403.1EA	テンパール	1

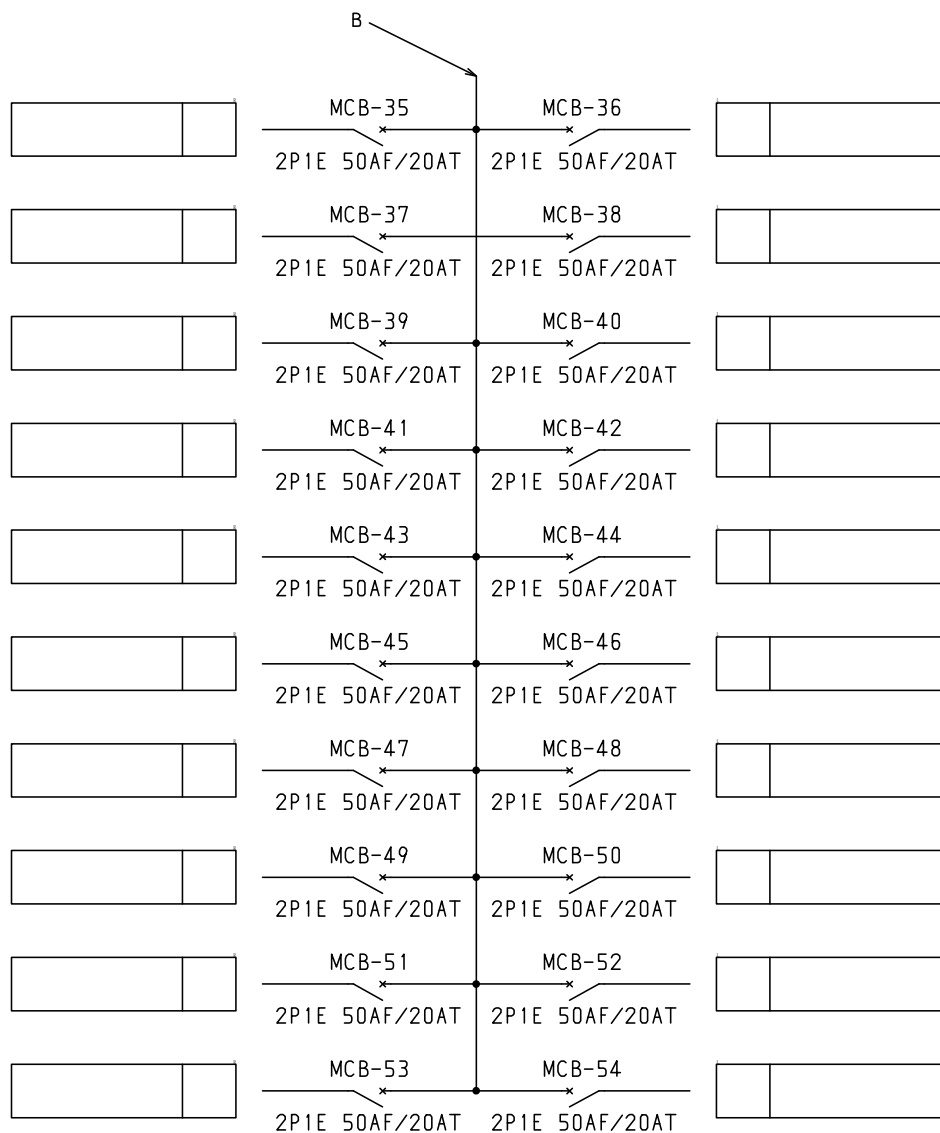
型式名	扉	スチール t2.3	ハンドル	平面ハンドル	承認	検図	製図	設計	キャビネット形式	露出/埋込	納入先	股	
									屋内壁掛形	露出			
LTB40A54A	外函	スチール t1.6	塗装色	2.5Y9/1	佐藤	渡辺	伊達	伊達	製図	三角法	品名	股	
	中板								2015/2/1	1/10			図番
	日東	B20-618C.							テンパール工業株式会社				

1φ3W 100/200V



共通事項： 1)電線サイズ記入箇所は圧着端子・キャップ付とする。
 2)1φ3W回路2Pブレーカ電圧表示なきものは100Vとする。
 3)製作の都合上、回路名称の一部を省略している場合があります。

				キャビネット形式		露出/埋込		納入先		股	
				製図		三角法		品名		面数	
型式名				扉		ハンドル		承認		製図	
				外函				佐藤		渡辺	
				中板		塗装色		伊達		伊達	
								2015/2/1		デンパール工業株式会社	
										LTB40A54A [2/3]	



共通事項： 1)電線サイズ記入箇所は圧着端子・キャップ付とする。
 2)1φ3W回路2Pブレーカ電圧表示なきものは100Vとする。
 3)製作の都合上、回路名称の一部を省略している場合があります。

型式名	扉	ハンドル	承認	検図	製図	設計	キャビネット形式	露出/埋込	納入先	品名	股
	外函 中板						製図	三角法			
	塗装色		(佐藤)	(渡辺)	(伊達)	(伊達)	サンパール工業株式会社		LTB40A54A	[3 / 3]	面数