

No.	機器番号	部品名称	定格	形式	メーカー	個数
1	MCB-1~MCB-10	配線用遮断器	2P1E 50AF/20AT	BN-51	テンパール	10
2	ELB	漏電遮断器	3P 50AF/50AT 30mA 欠相保護付	GBU-53.1KC	テンパール	1

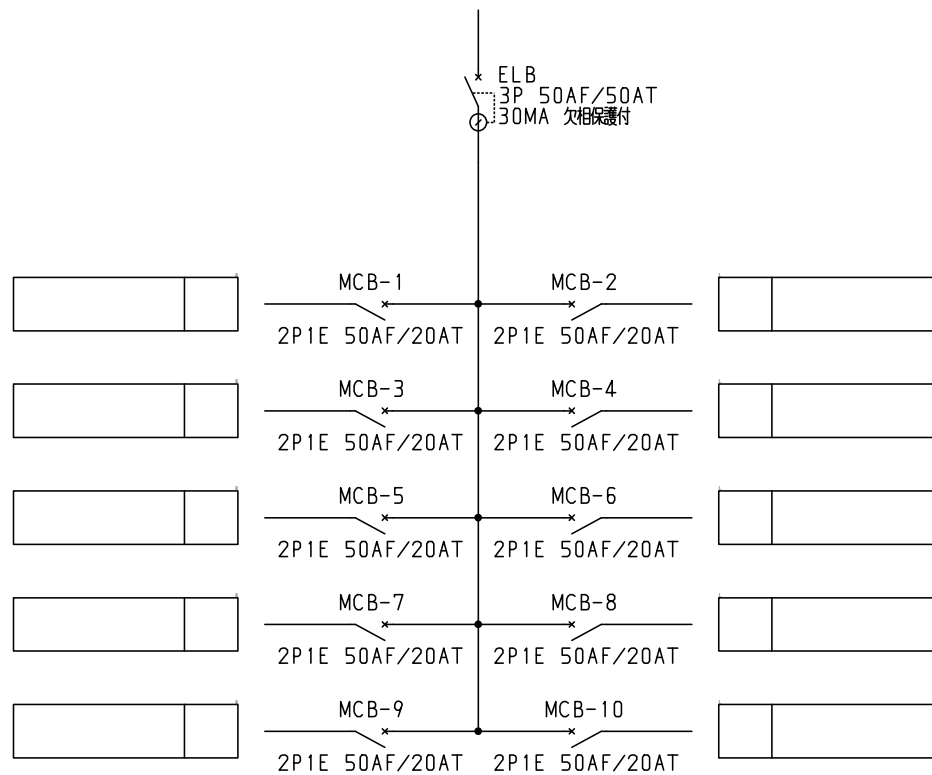
型式名	扉	スチール t1.6	ハンドル	平面ハンドル	承認	検図	製図	設計	キャビネット形式	露出/埋込	納入先	品名	股				
									屋内壁掛形	露出							
LTG05A10K5	外函	スチール t1.6	塗装色	2.5Y9/1	佐藤	渡辺	伊達	伊達	製図	三角法	2015/2/1	1/10	図番	LTG05A10K5 [1/2]			
	中板																
	日東	B12-511C.															

テンパール工業株式会社

LTG05A10K5

[1 / 2]

1φ3W 100/200V



- 共通事項：1)電線サイズ記入箇所は圧着端子・キャップ付とする。
 2)1φ3W回路2Pブレーカ電圧表示なきものは100Vとする。
 3)製作の都合上、回路名称の一部を省略している場合があります。

								キャビネット形式	露出/埋込	納入先	殿	
								製図	三角法	品名		面数
型式名	扉		ハンドル		承認	検図	製図	設計				
	外函				佐藤	渡辺	伊達	伊達				
	中板		塗装色									
2015/2/1 サンパール工業株式会社									LTG05A10K5	[2 / 2]		