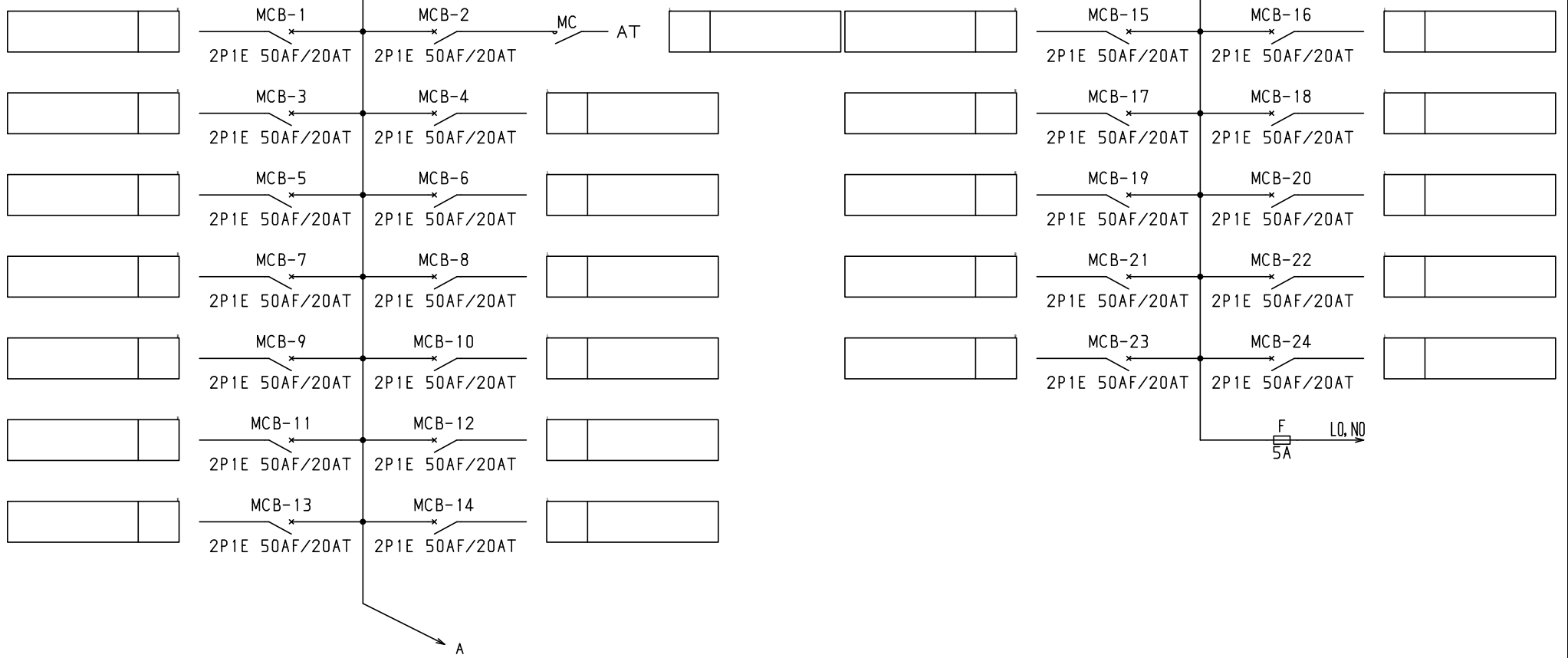
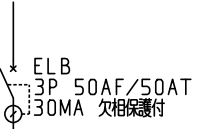


No.	機器番号	部品名称	定格	形式	メーカー	個数
1	MCB-1~MCB-24	配線用遮断器	2P1E 50AF/20AT	BN-51	テンパール	24
2	ELB	漏電遮断器	3P 50AF/50AT 30mA 欠相保護付	GBU-53.1KC	テンパール	1
3	MC	電磁接触器	AC100V 13A (AC1級定格 25A) 1a	HC10	日立産機システム	1
4	TS	タイムスイッチ	AC100-200V 15A	TB15G01K	パナソニック	1
5	COS	コントロールユニット	AC100・200V 2A	AC1ETA	内外電機	1

型式名	扉	スチール t1.6	ハンドル	平面ハンドル	承認	検図	製図	設計	キャビネット形式	露出/埋込	納入先	面数	股			
									屋内壁掛形	露出						
LTG05A24T1M1H	外函	スチール t1.6	塗装色	2.5Y9/1	三小田	渡辺	西	西	製図	三角法	品名	図番	殿			
	中板								2023/4/1	1/10				テンパール工業株式会社	LTG05A24T1M1H	[ 1 / 3 ]
	日東	B12-511C.														

1φ3W 100/200V

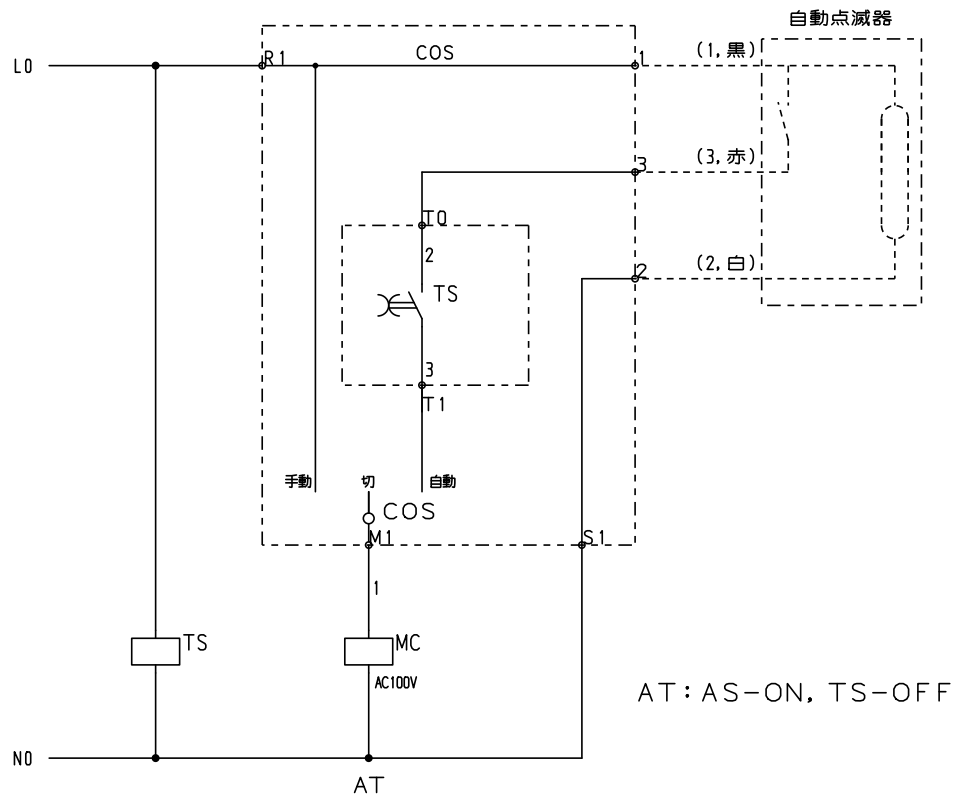


共通事項： 1)電線サイズ記入箇所は圧着端子・キャップ付とする。  
 2)1φ3W回路2Pブレーカ電圧表示なきものは100Vとする。  
 3)製作の都合上、回路名称の一部を省略している場合があります。

				キャビネット形式	露出/埋込	納入先	殿		
				製図	三角法	品名			
				承認	検図	製図	設計	2023/4/1	
型式名	扉	ハンドル	塗装色	承認	検図	製図	設計	2023/4/1	
	外函			承認	検図	製図	設計		
	中板			承認	検図	製図	設計		
				承認	検図	製図	設計	LTG05A24T1M1H [2/3]	

三小田 渡辺 西 西

デンパール工業株式会社



共通事項： 1) 電線サイズ記入箇所は圧着端子・キャップ付とする。  
 2) 1φ3W回路2Pブレーカ電圧表示なきものは100Vとする。  
 3) 製作の都合上、回路名称の一部を省略している場合があります。

型式名	扉	ハンドル	承認	検図	製図	設計	キャビネット形式	露出/埋込	納入先	面数	殿
	外函						製図	三角法	品名		
	中板						2023/4/1		図番		
	塗装色		三小田	渡辺	西	西	サンパール工業株式会社		LTG05A24T1M1H	[ 3 / 3 ]	