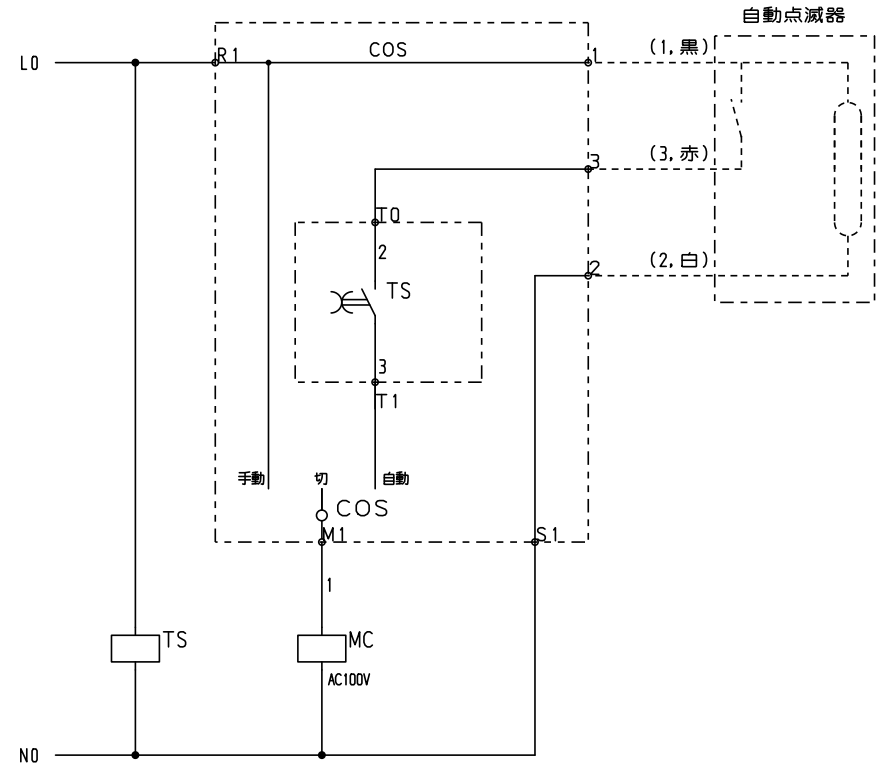
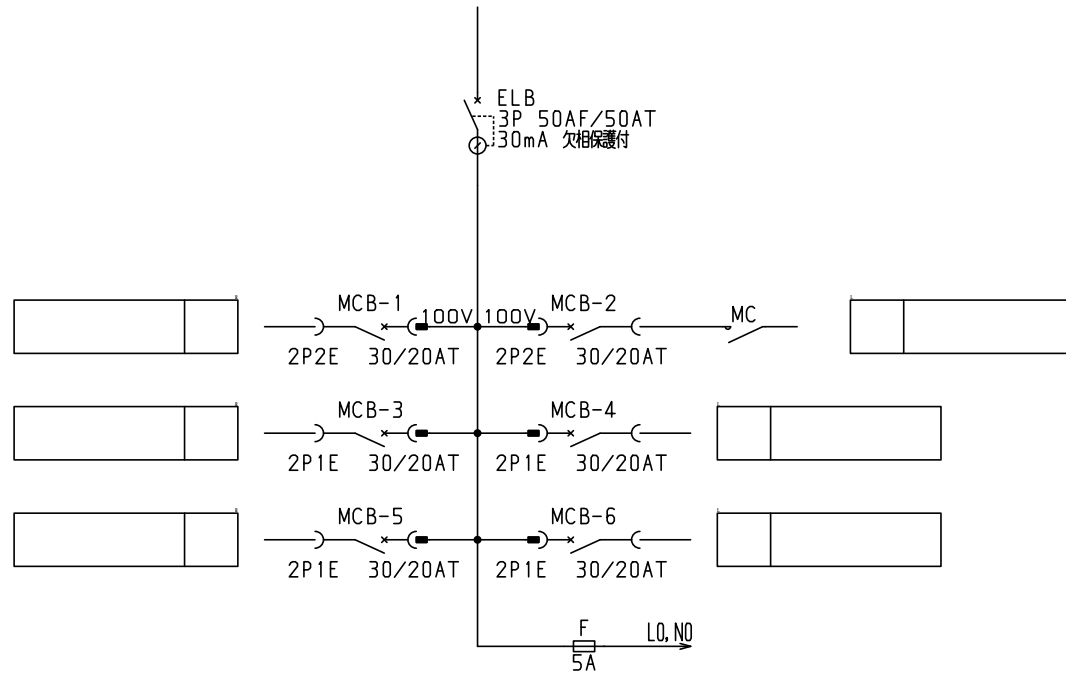


No.	機器番号	部品名称	定格	形式	メーカー	個数
1	MCB-3~MCB-6	配線用遮断器	2P1E 30/20AT	BC-1NA	テンパール	4
2	MCB-1~MCB-2	配線用遮断器	2P2E 30/20AT	BC-2NA	テンパール	2
3	ELB	漏電遮断器	3P 50AF/50AT 30mA 欠相保護付	GBU-53.1KC	テンパール	1
4	MC	電磁接触器	AC100V 13A (AC1級定格 25A) 1a	HC10	日立産機システム	1
5	TS	タイムスイッチ	AC100-200V 15A	TB15601K	パナソニック	1
6	COS	コントロールユニット	AC100・200V 2A	AC1ETA	内外電機	1

パールテクトブレカ部の充電部の絶縁距離は空間4mm、浴面6mmのJISA規格を適用しています。

型式名	扉	スチール t1.6	ハンドル	平面ハンドル	承認	検図	製図	設計	キャビネット形式	露出/埋込	納入先	面数	股
									屋内壁掛形	露出	品名		
LTG05T06TMH	外函	スチール t1.6	塗装色	2.5Y9/1	三小田	渡辺	西	西	製図	三角法		LTG05T06TMH	[1 / 2]
	中板								2023/4/1	1/10			
	日東	B12-46C.							テンパール工業株式会社				

1φ3W 100/200V



- 共通事項：1)電線サイズ記入箇所は圧着端子・キャップ付とする。
2)1φ3W回路2Pブレーカ電圧表示なきものは100Vとする。
3)製作の都合上、回路名称の一部を省略している場合があります。

型式名	扉	ハンドル	承認	検図	製図	設計	キャビネット形式	露出/埋込	納入先	面数	股
	外函						製図	三角法	品名		
	中板	塗装色	三小田	渡辺	西	西	2023/4/1		図番		
							三井物産株式会社	LTG05T06TMH		[2 / 2]	