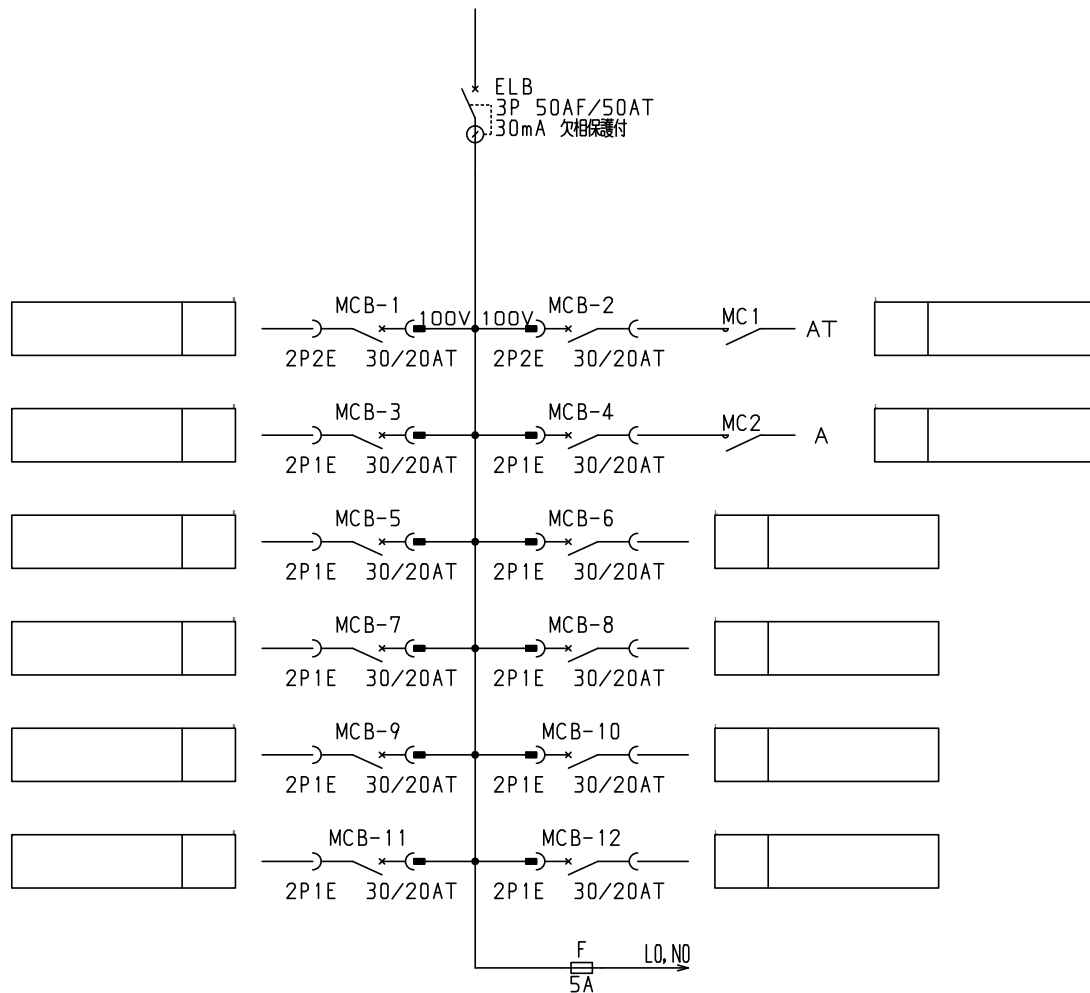


No.	機器番号	部品名称	定格	形式	メーカー	個数
1	MCB-3~MCB-12	配線用遮断器	2P1E 30/20AT	BC-1NA	テンパール	10
2	MCB-1~MCB-2	配線用遮断器	2P2E 30/20AT	BC-2NA	テンパール	2
3	ELB	漏電遮断器	3P 50AF/50AT 30mA 欠相保護付	GBU-53.1KC	テンパール	1
4	MC1~MC2	電磁接触器	AC100V 13A (AC1級定格 25A) 1a	HC10	日立産機システム	2
5	TS	タイムスイッチ	AC100-200V 15A	TB15601K	パナソニック	1
6	COS	コントロールユニット	AC100・200V 2A	AC2ETA	内外電機	1

パールテクトブレーカ部の充電部の絶縁距離は空間4mm、浴面6mmのJSIA規格を適用しています。

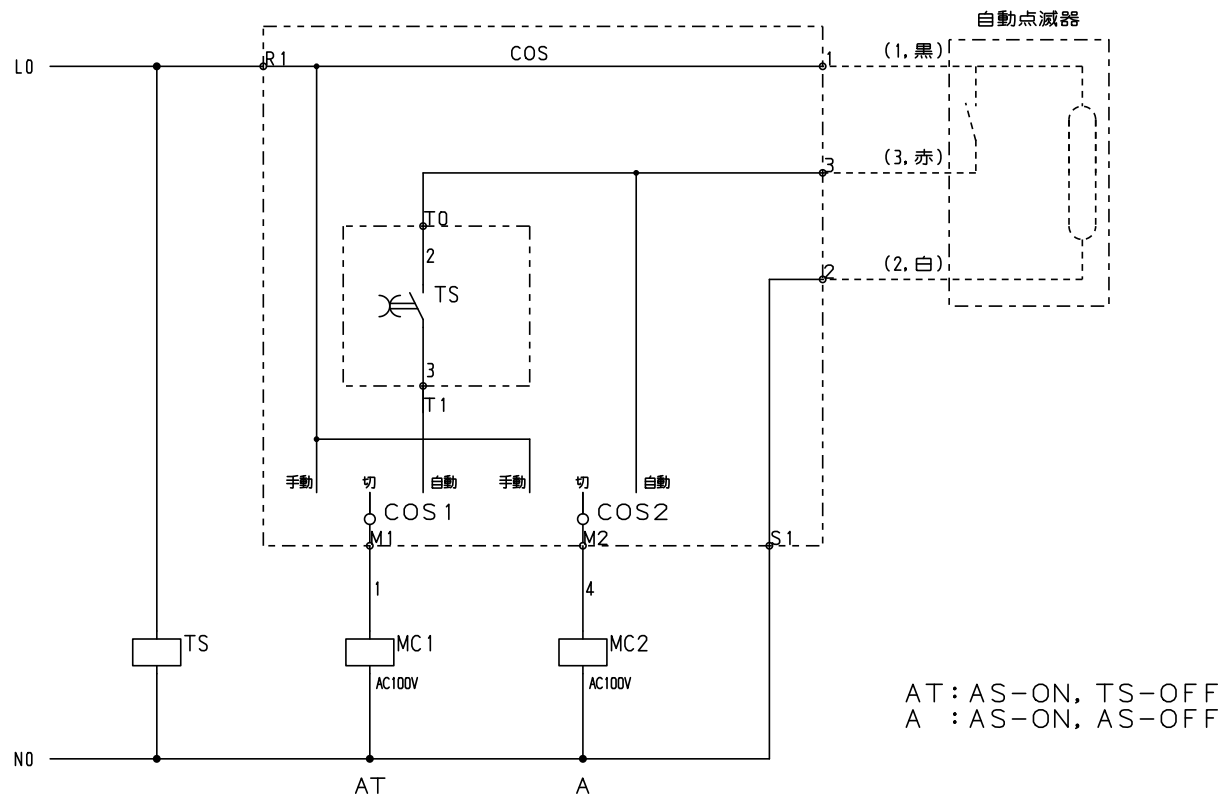
型式名	扉	スチール t1.6	ハンドル	平面ハンドル	承認	検図	製図	設計	キャビネット形式	露出/埋込	納入先	面数	股
									屋内壁掛形	露出	品名		
LTG05T12T1M2H	外函	スチール t1.6	塗装色	2.5Y9/1	三小田	渡辺	西	西	製図	三角法	品名	LTG05T12T1M2H [1/3]	
	中板								2023/4/1	1/10	図番		
	日東	B12-49C.							<b>テンパール工業株式会社</b>				

1φ3W 100/200V



- 共通事項： 1)電線サイズ記入箇所は圧着端子・キャップ付とする。  
 2)1φ3W回路2Pブレーカ電圧表示なきものは100Vとする。  
 3)製作の都合上、回路名称の一部を省略している場合があります。

				キャビネット形式	露出/埋込	納入先		
				製図	三角法	品名	殿	
型式名	扉	ハンドル	承認	検図	製図	製図	面数	
	外函		三小田	渡辺	西	西		
	中板	塗装色						
						図番	LTG05T12T1M2H [ 2 / 3 ]	
						パール工業株式会社		



- 共通事項： 1)電線サイズ記入箇所は圧着端子・キャップ付とする。  
2)1φ3W回路2Pブレーカ電圧表示なきものは100Vとする。  
3)製作の都合上、回路名称の一部を省略している場合があります。

型式名		扉	ハンドル	承認	検図	製図	設計	キャビネット形式	露出/埋込	納入先	殿	
		外函		三小田	渡辺	西	西	製図	三角法	品名		面数
		中板	塗装色					2023/4/1		図番	LTG05T12T1M2H	[ 3 / 3 ]