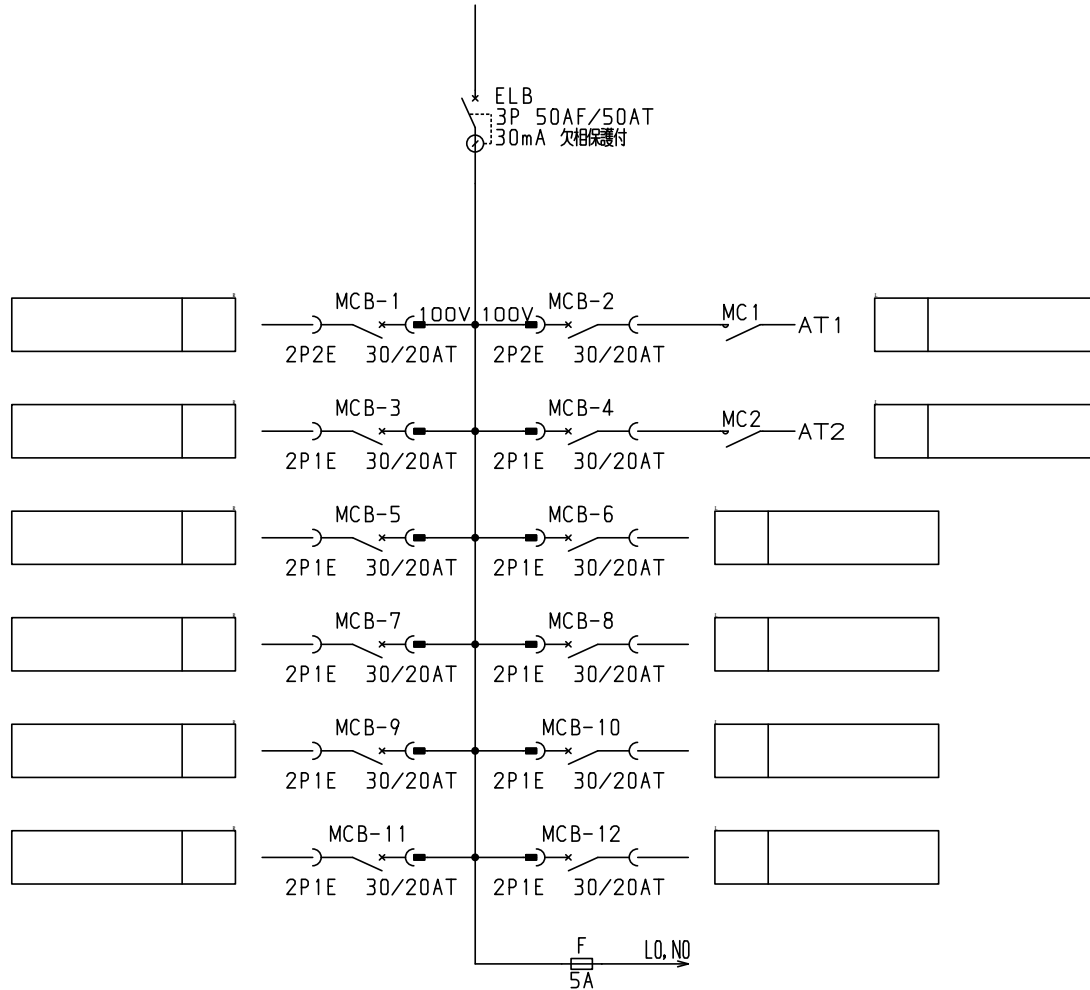


No.	機器番号	部品名称	定格	形式	メーカー	個数
1	MCB-3~MCB-12	配線用遮断器	2P1E 30/20AT	BC-1NA	デンパール	10
2	MCB-1~MCB-2	配線用遮断器	2P2E 30/20AT	BC-2NA	デンパール	2
3	ELB	漏電遮断器	3P 50AF/50AT 30mA 欠相保護付	GBU-53.1KC	デンパール	1
4	MC1~MC2	電磁接触器	AC100V 13A (AC1級定格 25A) 1a	HC10	日立産機システム	2
5	TS1~TS2	タイムスイッチ	AC100-200V 15A	TB15601K	パナソニック	2
6	COS	コントロールユニット	AC100・200V 2A	AC2ET2A	内外電機	1

パールテクトブレーカ部の充電部の絶縁距離は空間4mm, 浴面6mmのJS1A規格を適用しています。

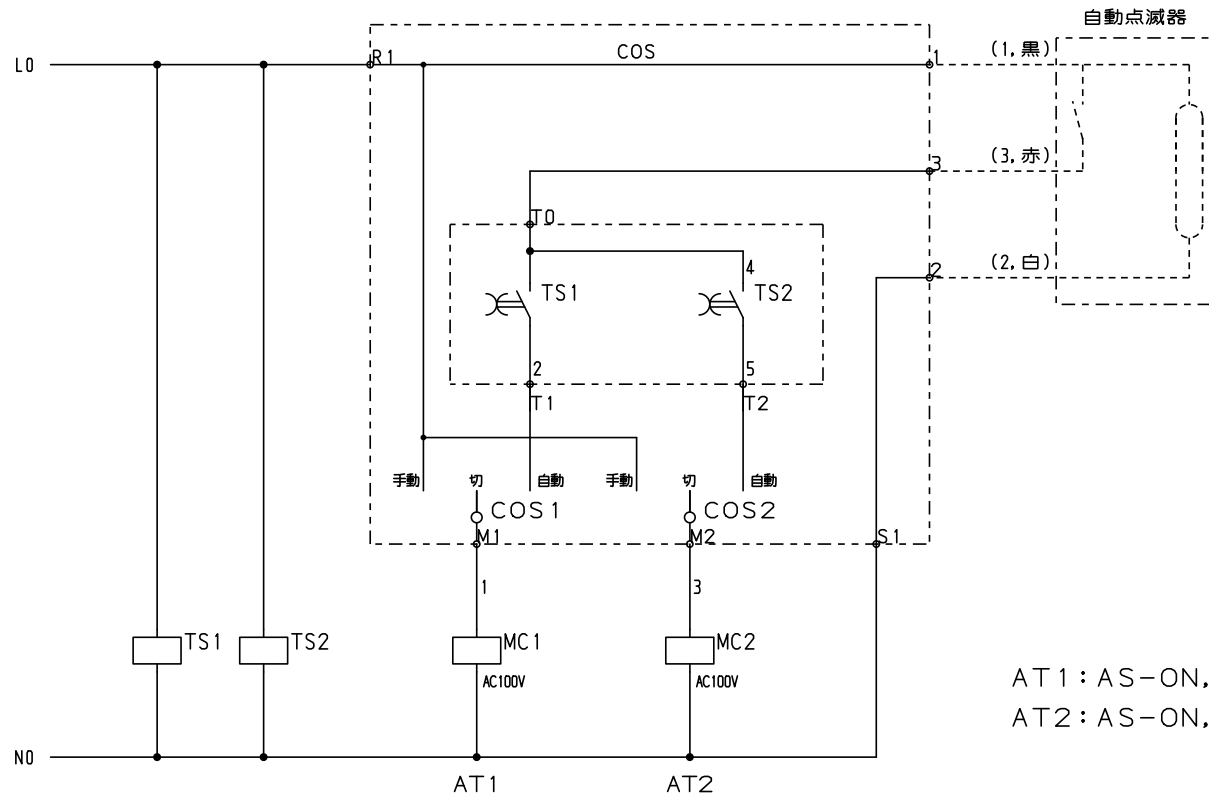
型式名	扉	スイッチ	ハンドル	平面ハンドル	承認	検図	製図	設計	キャビネット形式	露出/埋込	納入先	面数
									屋内壁掛形	露出	品名	
LTG05T12T2M2H	外函	スイッチ t1.6	塗装色	2.5Y9/1	三小田	渡辺	西	西	製図	三角法	デンパール工業株式会社	LTG05T12T2M2H [1/3]
	中板	スイッチ t1.6							2023/4/1	1/10		
	日東	B12-49C.										

1φ3W 100/200V



- 共通事項： 1) 電線サイズ記入箇所は圧着端子・キャップ付とする。  
 2) 1φ3W回路2Pブレーカ電圧表示なきものは100Vとする。  
 3) 製作の都合上、回路名称の一部を省略している場合があります。

					キャビネット形式	露出/埋込	納入先	殿	
型式名	扉	ハンドル	承認	検図	製図	設計	品名	面数	
	外函		三小田	渡辺	西	西	2023/4/1		
	中板	塗装色					富士パル工業株式会社		
							LTG05T12T2M2H [2/3]		



AT1: AS-ON, TS1-OFF  
 AT2: AS-ON, TS2-OFF

- 共通事項： 1)電線サイズ記入箇所は圧着端子・キャップ付とする。  
 2)1φ3W回路2Pブレーカ電圧表示なきものは100Vとする。  
 3)製作の都合上、回路名称の一部を省略している場合があります。

型式名	扉	ハンドル	承認	検図	製図	設計	キャビネット形式	露出/埋込	納入先	面数	殿
	外函						製図	三角法	品名		
	中板						2023/4/1		LTG05T12T2M2H [3/3]		
	塗装色		三小田	渡辺	西	西	サンパール工業株式会社				