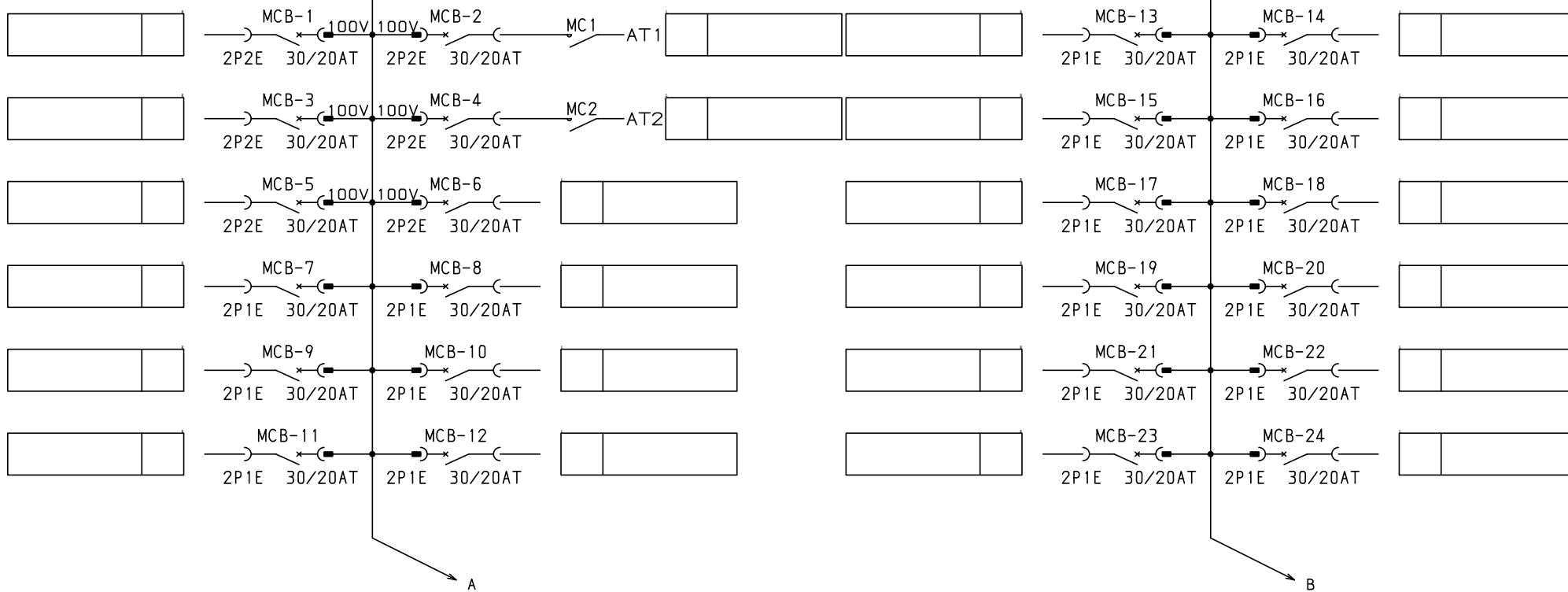
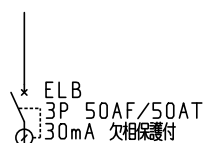


No.	機器番号	部品名称	定格	形式	メーカー	個数
1	MCB-7~MCB-36	配線用遮断器	2P1E 30/20AT	BC-1NA	デンパール	30
2	MCB-1~MCB-6	配線用遮断器	2P2E 30/20AT	BC-2NA	デンパール	6
3	ELB	漏電遮断器	3P 50AF/50AT 30mA 欠相保護付	GBU-53.1KC	デンパール	1
4	MC1~MC2	電磁接触器	AC100V 13A (AC1級定格 25A) 1a	HC10	日立産機システム	2
5	TS1~TS2	タイムスイッチ	AC100-200V 15A	TB15601K	パナソニック	2
6	COS	コントロールユニット	AC100・200V 2A	AC2ET2A	内外電機	1

パールテクトプレーカ部の充電部の絶縁距離は空間4mm, 浴面6mmのJS1A規格を適用しています。

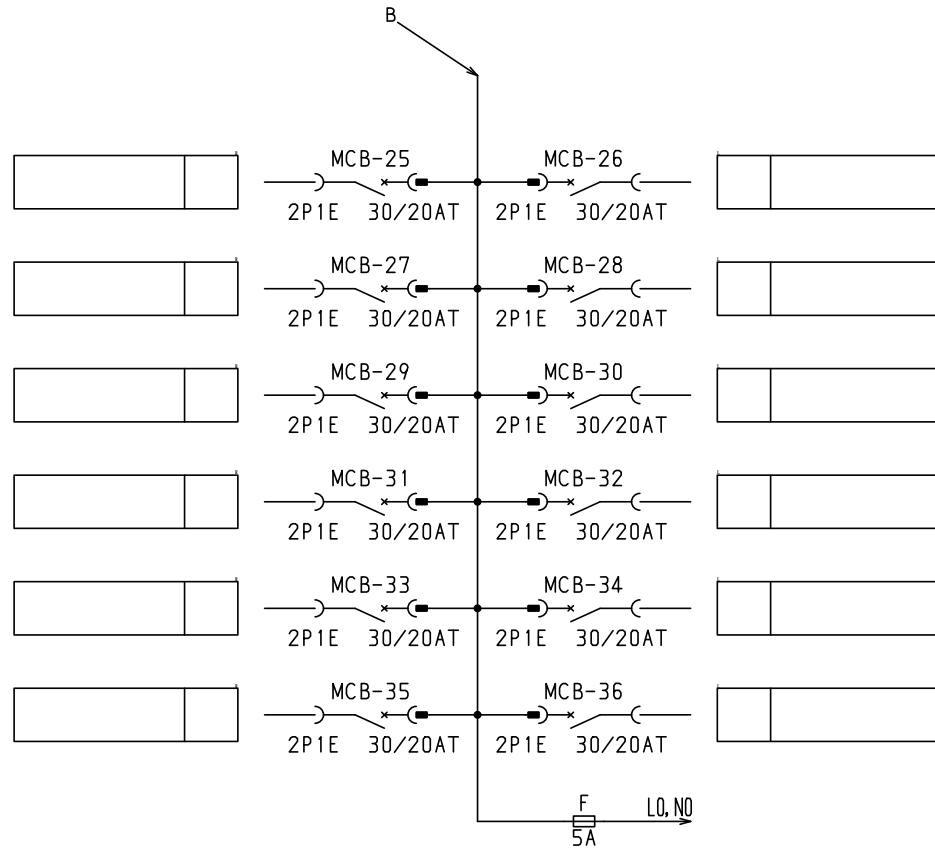
型式名	扉	スチール t1.6	ハンドル	平面ハンドル	承認	検図	製図	設計	キャビネット形式	露出/埋込	納入先	面数	股	
									屋内壁掛形	露出	品名			
LTG05T36T2M2H	外函	スチール t1.6	塗装色	2.5Y9/1	三小田	渡辺	西	西	製図	三角法	デンパール工業株式会社	LTG05T36T2M2H [1/4]		
	中板								2023/4/1	1/10				
	日東	B12-411C.												

1φ3W 100/200V



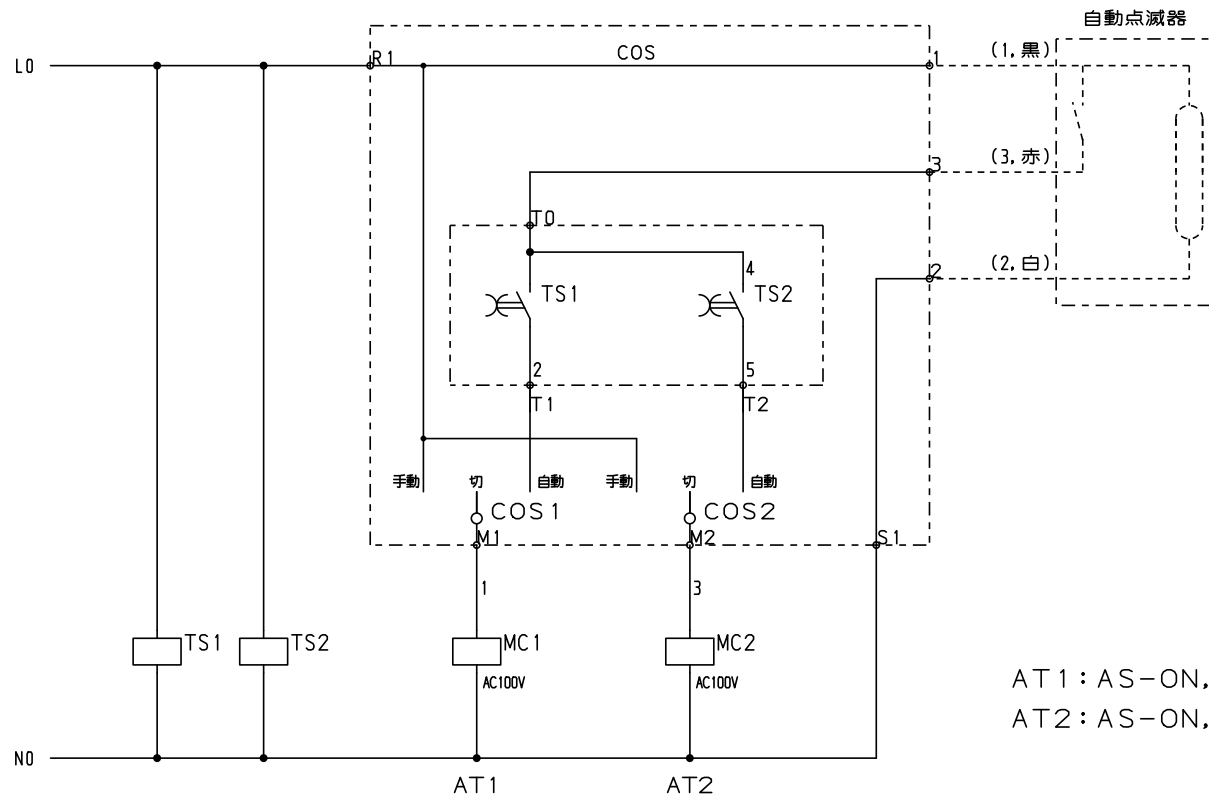
共通事項： 1) 電線サイズ記入箇所は圧着端子・キャップ付とする。
 2) 1φ3W回路2Pブレーカ電圧表示なきものは100Vとする。
 3) 製作の都合上、回路名称の一部を省略している場合があります。

型式名		扉	ハンドル	承認	検図	製図	設計	キャビネット形式	露出/埋込	納入先	面数	殿
外形								製図	三角法	品名		
中板			塗装色	三小田	渡辺	西	西	2023/4/1		図番		
								パール工業株式会社		LTG05T36T2M2H	[2 / 4]	



共通事項： 1)電線サイズ記入箇所は圧着端子・キャップ付とする。
 2)1φ3W回路2Pブレーカ電圧表示なきものは100Vとする。
 3)製作の都合上、回路名称の一部を省略している場合があります。

					キャビネット形式	露出/埋込	納入先	殿	
型式名	扉	ハンドル	承認	検図	製図	設計	製図	三角法	品名
	外函		三小田	渡辺	西	西	2023/4/1		
	中板	塗装色					デンパール工業株式会社		LTG05T36T2M2H



AT1 : AS-ON, TS1-OFF
 AT2 : AS-ON, TS2-OFF

- 共通事項： 1) 電線サイズ記入箇所は圧着端子・キャップ付とする。
 2) 1φ3W回路2Pブレーカ電圧表示なきものは100Vとする。
 3) 製作の都合上、回路名称の一部を省略している場合があります。

型式名	扉	ハンドル	承認	検図	製図	設計	キャビネット形式	露出/埋込	納入先	面数	殿
	外函						製図	三角法	品名		
	中板	塗装色	三小田	渡辺	西	西	2023/4/1				
							フジパール工業株式会社		LTG05T36T2M2H	[4 / 4]	