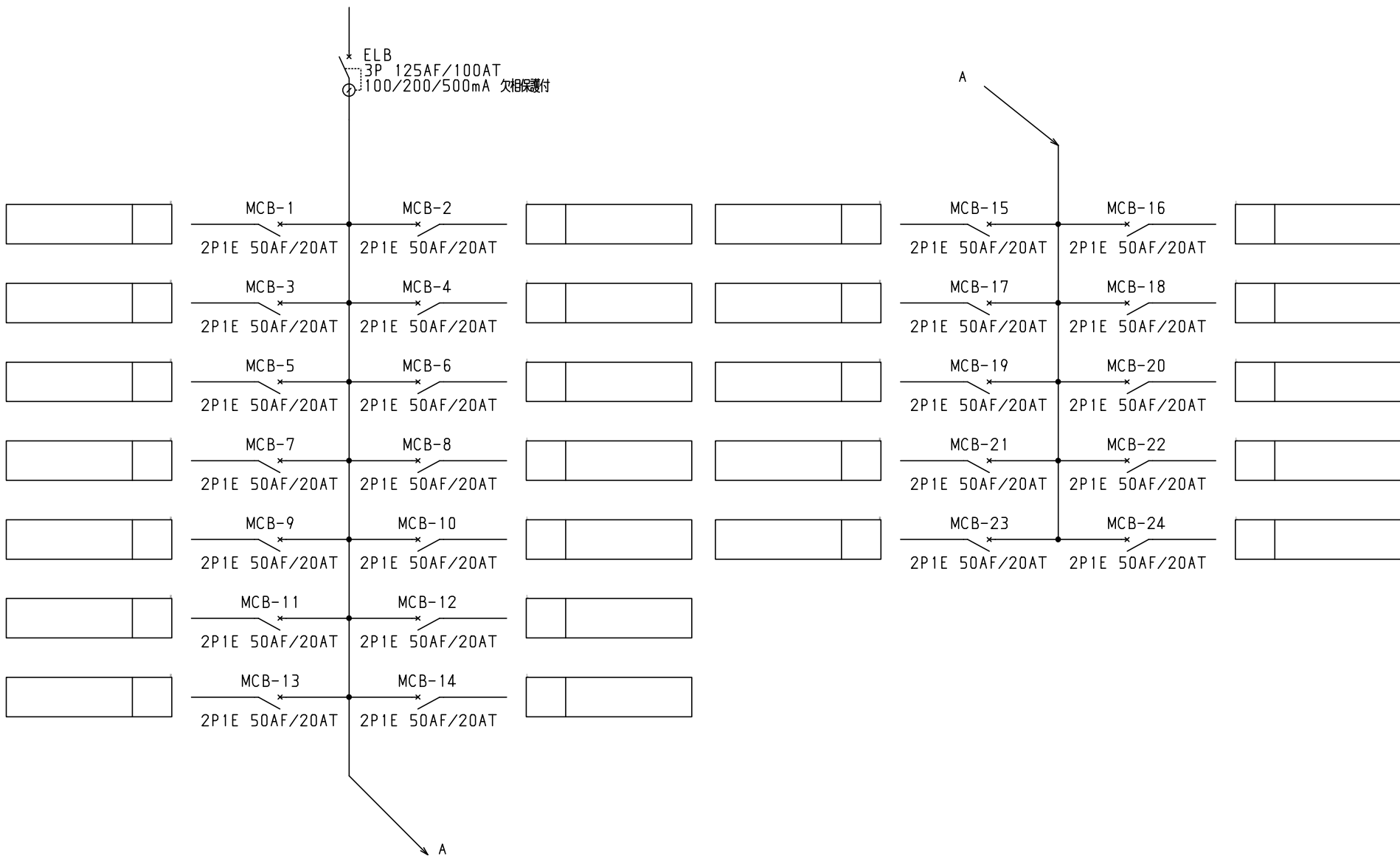


No.	機器番号	部品名称	定格	形式	メーカー	個数
1	MCB-1~MCB-24	配線用遮断器	2P1E 50AF/20AT	BN-51	テンパール	24
2	ELB	漏電遮断器	3P 125AF/100AT 100/200/500mA 欠相保護付	GBU-123.1EC	テンパール	1

型式名	扉	スチール t1.6	ハンドル	平面ハンドル	承認	検図	製図	設計	キャビネット形式	露出/埋込	納入先	股
									屋内壁掛形	露出		
LTG10A24K4B	外函	スチール t1.6	塗装色	2.5Y9/1	佐藤	渡辺	伊達	伊達	製図	三角法	品名	面数
	中板								2015/2/1	1/10		
	日東	B12-513C.							テンパール工業株式会社			

1φ3W 100/200V

ELB
3P 125AF/100AT
100/200/500mA 欠相保護付



共通事項： 1)電線サイズ記入箇所は圧着端子・キャップ付とする。
2)1φ3W回路2Pブレーカ電圧表示なきものは100Vとする。
3)製作の都合上、回路名称の一部を省略している場合があります。

型式名		扉	ハンドル	承認	検図	製図	設計	キャビネット形式	露出/埋込	納入先	股	
		外函						製図	三角法	品名		面数
		中板	塗装色	佐藤	渡辺	伊達	伊達	2015/2/1		図番	LTG10A24K4B	[2 / 2]
								サンパール工業株式会社				

ECAD