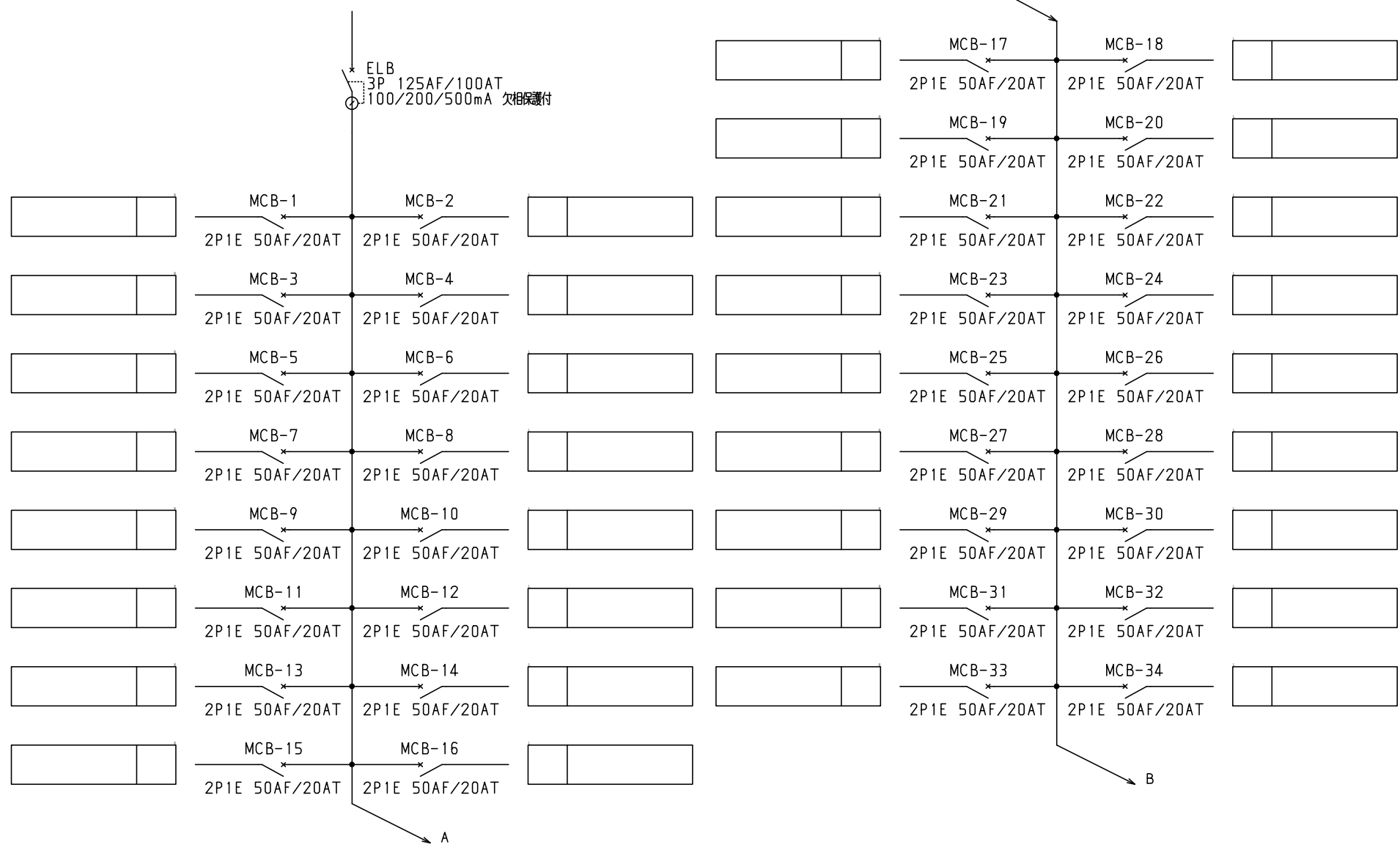


No.	機器番号	部品名称	定格	形式	メーカー	個数
1	MCB-1~MCB-42	配線用遮断器	2P1E 50AF/20AT	BN-51	テンパール	42
2	ELB	漏電遮断器	3P 125AF/100AT 100/200/500mA 欠相保護付	GBU-123.1EC	テンパール	1

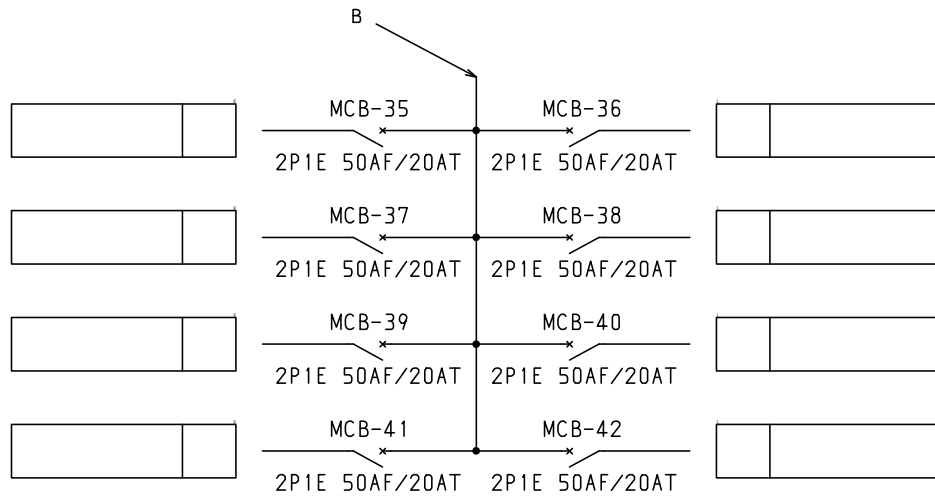
型式名	扉	スチール t1.6	ハンドル	平面ハンドル	承認	検図	製図	設計	キャビネット形式	露出/埋込	納入先	股
									屋内壁掛形	露出		
LTG10A42K5B	外函	スチール t1.6	塗装色	2.5Y9/1	佐藤	渡辺	伊達	伊達	製図	三角法	品名	面数
	中板								2015/2/1	1/10		
	日東	B16-516C.							<b>テンパール工業株式会社</b>			

1φ3W 100/200V



共通事項：1)電線サイズ記入箇所は圧着端子・キャップ付とする。  
 2)1φ3W回路2Pブレーカ電圧表示なきものは100Vとする。  
 3)製作の都合上、回路名称の一部を省略している場合があります。

				キャビネット形式		露出/埋込		納入先		股		
				製図		三角法		品名		面数		
型式名				扉	ハンドル	承認	検図	製図	設計	図番		
				外函		佐藤	渡辺	伊達	伊達	LTG10A42K5B [2/3]		
				中板	塗装色	トヨパール工業株式会社						



共通事項： 1)電線サイズ記入箇所は圧着端子・キャップ付とする。  
 2)1φ3W回路2Pブレーカ電圧表示なきものは100Vとする。  
 3)製作の都合上、回路名称の一部を省略している場合があります。

		キャビネット形式	露出/埋込	納入先			股
型式名	扉	製図	三角法	品名			面数
	外函	2015/2/1					
	中板						
	塗装色	承認	検図	製図	設計		
		佐藤	渡辺	伊達	伊達		
		<b>サンパール工業株式会社</b>				LTG10A42K5B	[ 3 / 3 ]