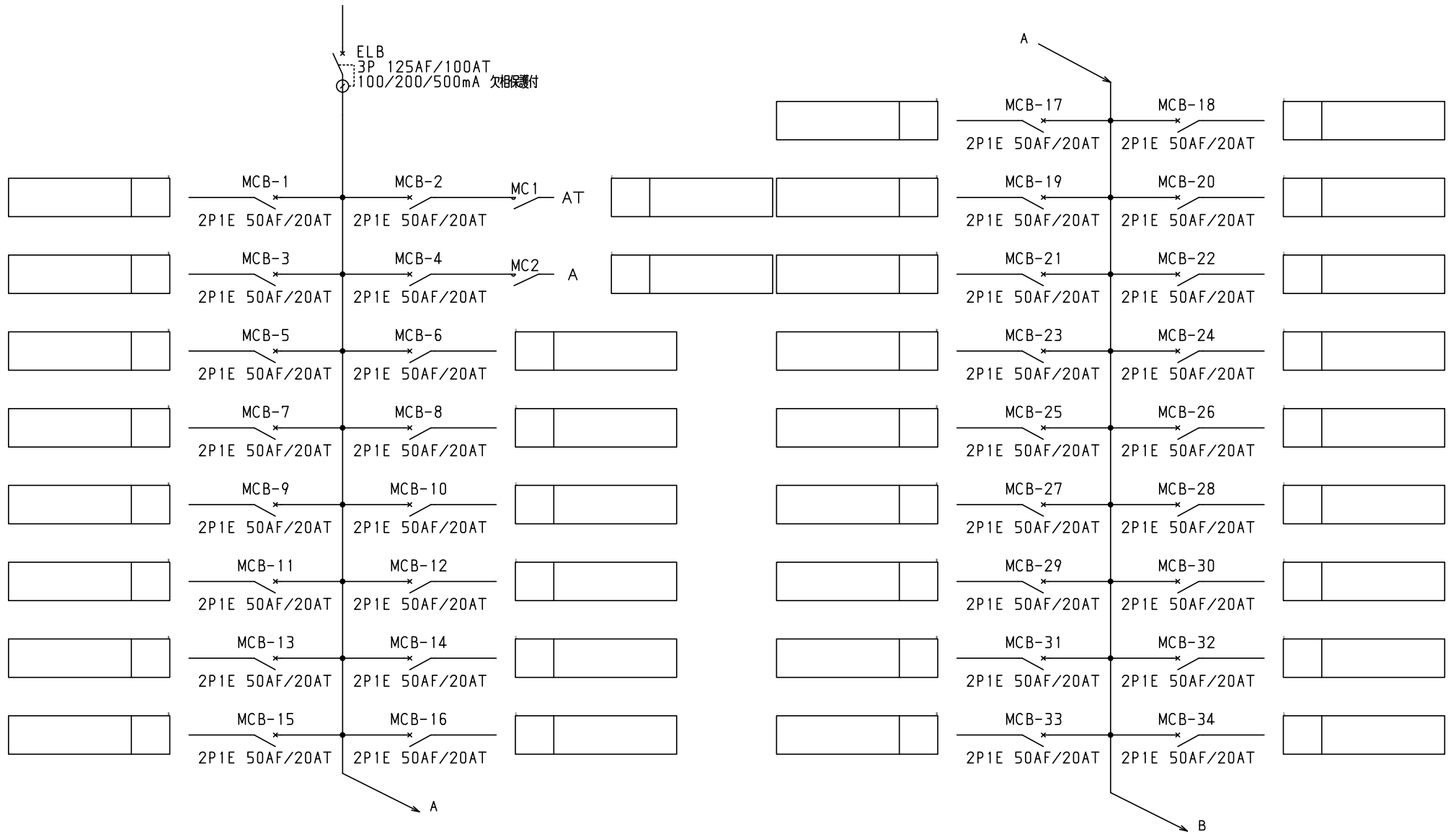


No.	機器番号	部品名称	定格	形式	メーカー	個数
1	MCB-1~MCB-42	配線用遮断器	2P1E 50AF/20AT	BN-51	デンパール	42
2	ELB	漏電遮断器	3P 125AF/100AT 100/200/500mA 欠相保護付	GBU-123.1EC	デンパール	1
3	MC1~MC2	電磁接触器	AC100V 13A (AC1級定格 25A) 1a	HC10	日立産機システム	2
4	TS	タイムスイッチ	AC100-200V 15A	TB15601K	パナソニック	1
5	COS	コントロールユニット	AC100・200V 2A	AC2ETA	内外電機	1

型式名	扉	スチール t1.6	ハンドル	平面ハンドル	承認	検図	製図	設計	キャビネット形式	露出/埋込	納入先	面数	殿	
									屋内壁掛形	露出	品名			
LTG10A42T1M2H	外函	スチール t1.6	塗装色	2.5Y9/1	三小田	渡辺	西	西	製図	三角法	デンパール工業株式会社	LTG10A42T1M2H [1/4]		
	中板								2023/4/1	1/10				
	日東	B16-514C.												

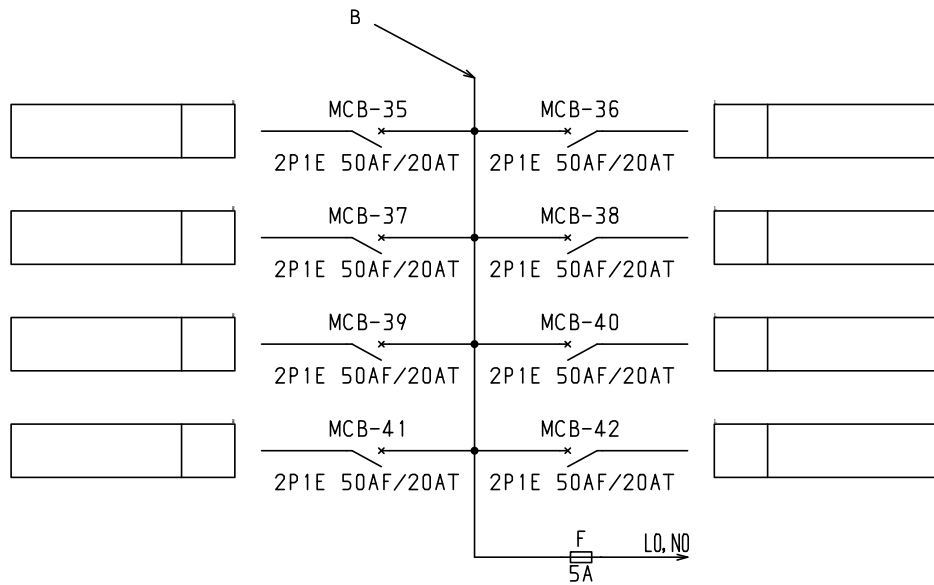
1φ3W 100/200V

ELB
3P 125AF/100AT
100/200/500mA 欠相検出



- 共通事項：1)電線サイズ記入箇所は圧着端子・キャップ付とする。
 2)1φ3W回路2Pブレーカ電圧表示なきものは100Vとする。
 3)製作の都合上、回路名称の一部を省略している場合があります。

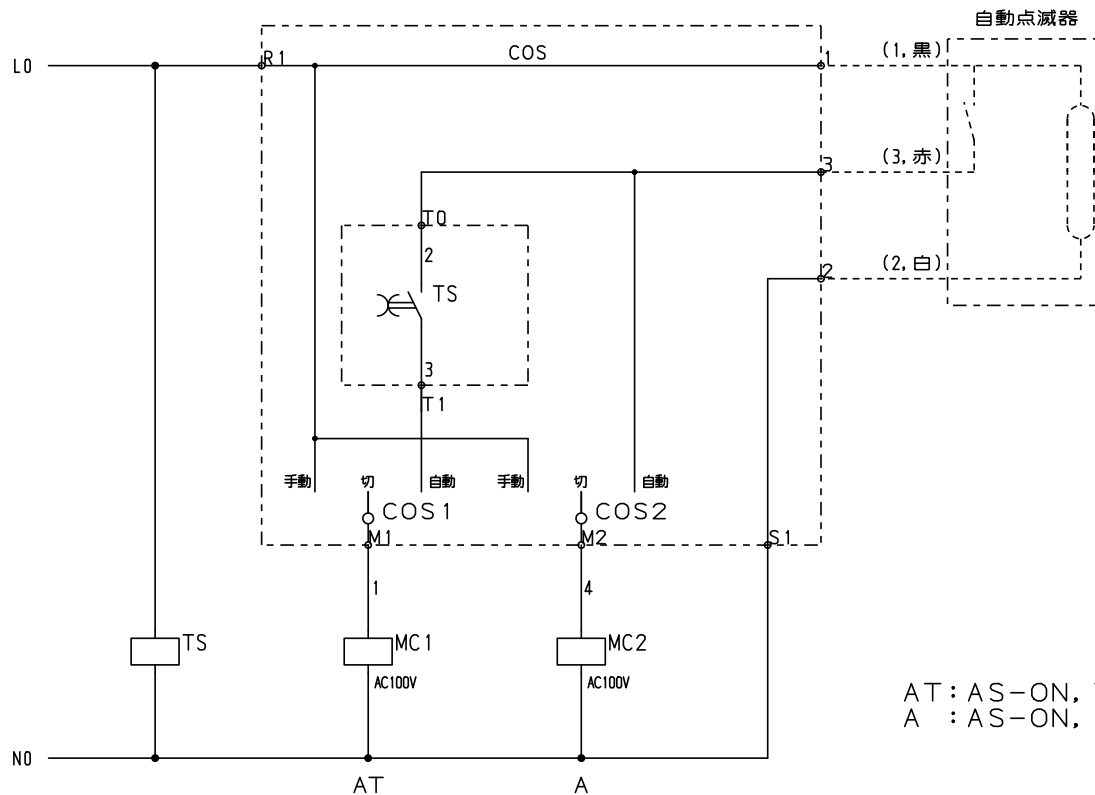
型式名		扉	ハンドル	承認	検図	製図	設計	キャビネット形式	露出/埋込	納入先	殿	
		外函		三小田	渡辺	西	西	製図	三角法	品名		面数
		中板	塗装色					2023/4/1				
				サンパール工業株式会社						LTG10A42T1M2H	[2 / 4]	



- 共通事項： 1)電線サイズ記入箇所は圧着端子・キャップ付とする。
 2)1φ3W回路2Pブレーカ電圧表示なきものは100Vとする。
 3)製作の都合上、回路名称の一部を省略している場合があります。

				キャビネット形式		露出/埋込		納入先		殿	
型式名				扉		ハンドル		承認		検図	
				外函				製図		設計	
				中板		塗装色		2023/4/1		三角法	
								品名		面数	
								図番		LTG10A42T1M2H [3/4]	

サンパール工業株式会社



AT: AS-ON, TS-OFF
A: AS-ON, AS-OFF

- 共通事項： 1) 電線サイズ記入箇所は圧着端子・キャップ付とする。
2) 1φ3W回路2Pブレーカ電圧表示なきものは100Vとする。
3) 製作の都合上、回路名称の一部を省略している場合があります。

型式名	扉	ハンドル	承認	検図	製図	設計	キャビネット形式	露出/埋込	納入先	面数	殿
	外函						製図	三角法	品名		
	中板						2023/4/1		図番		
	塗装色		(三小田)	(渡辺)	(西)	(西)	ペンパル工業株式会社		LTG10A42T1M2H	[4 / 4]	