

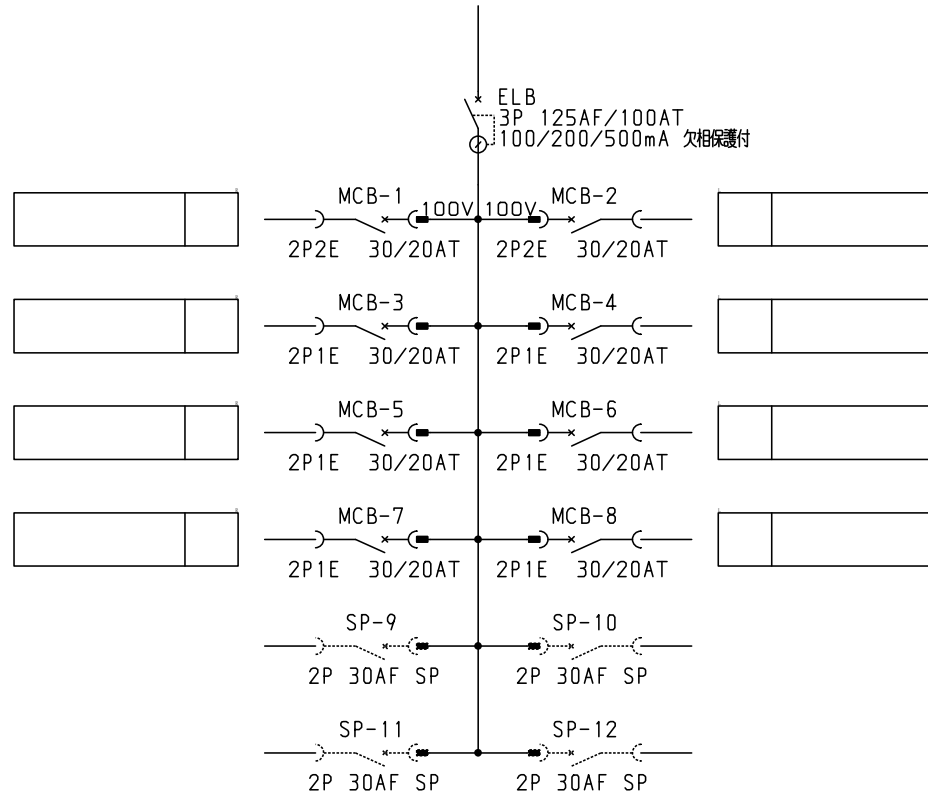
No.	機器番号	部品名称	定格	形式	メーカー	個数
1	MCB-3~MCB-8	配線用遮断器	2P1E 30/20AT	BC-1NA	テンパール	6
2	MCB-1~MCB-2	配線用遮断器	2P2E 30/20AT	BC-2NA	テンパール	2
3	ELB	漏電遮断器	3P 125AF/100AT 100/200/500mA 欠相保護付	GBU-123.1EC	テンパール	1

パールテクトプレ-カ部の充電部の絶縁距離は空間4mm、浴面6mmのJSIA規格を適用しています。

型式名	屏	スイッチ	ハンドル	平面ハンドル	承認	検図	製図	設計	キャビネット形式	露出/埋込	納入先	品名	面数	股
									屋内壁掛形	露出				
LTG10T084	外函	スイッチ t1.6	塗装色	2.5Y9/1	佐藤	渡辺	伊達	伊達	製図	三角法	テンパール工業株式会社	LTG10T084	[1 / 2]	
	中板	スイッチ t1.6							2015/2/1	1/10				
	日東	B12-47C.												

EGAD

1φ3W 100/200V



- 共通事項： 1) 電線サイズ記入箇所は圧着端子・キャップ付とする。
 2) 1φ3W回路2Pブレーカ電圧表示なきものは100Vとする。
 3) 製作の都合上、回路名称の一部を省略している場合があります。

				キャビネット形式		露出/埋込		納入先		殿	
				製図		三角法		品名		面数	
				2015/2/1				LTG10T084		[2 / 2]	
型式名	扉		ハンドル	承認	検図	製図	設計	伊達			
	外函			佐藤	渡辺	伊達	伊達	伊達			
	中板		塗装色	伊達							
								伊達		伊達	

伊達工業株式会社

LTG10T084

[2 / 2]