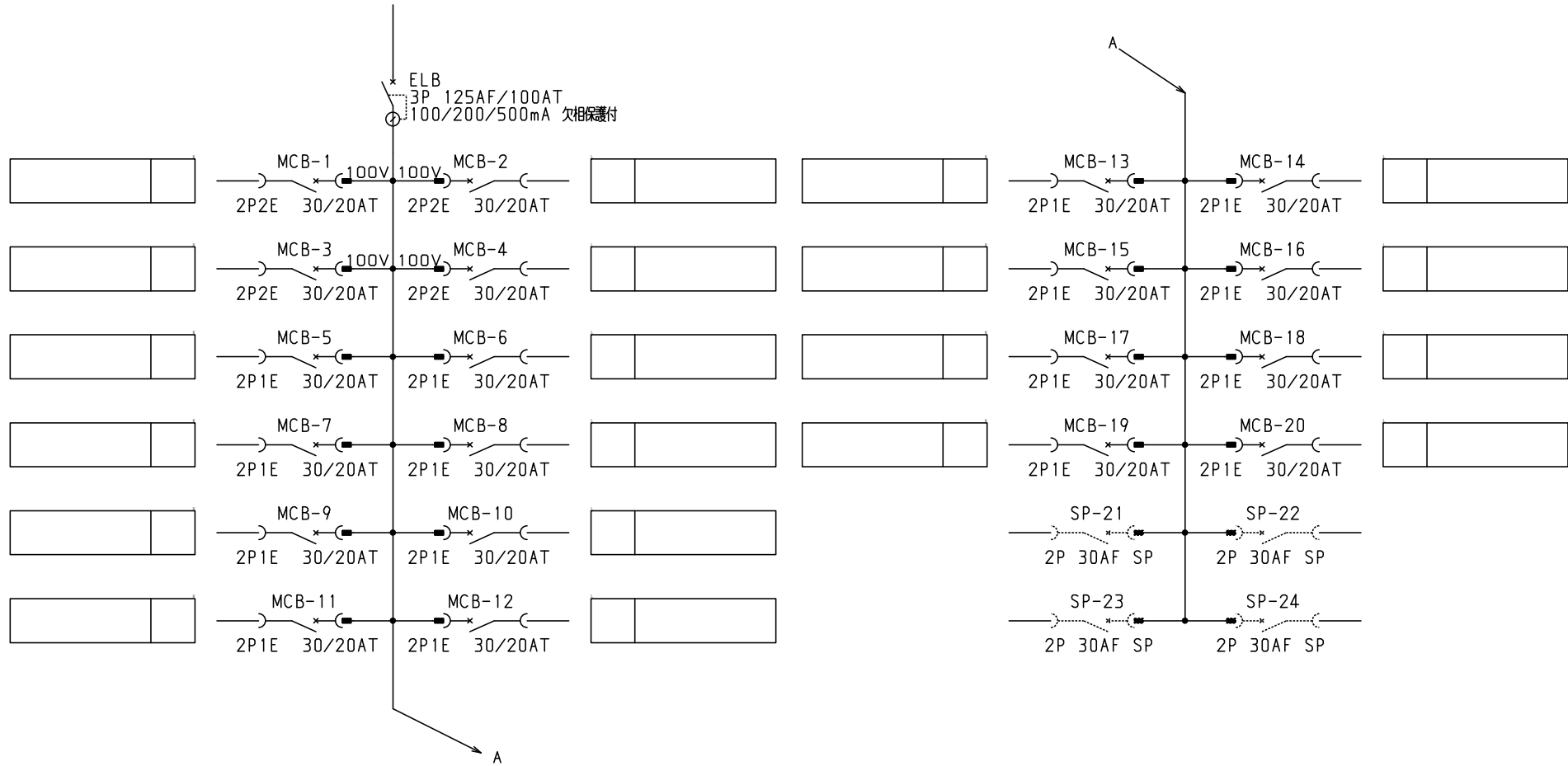


No.	機器番号	部品名称	定格	形式	メーカー	個数
1	MCB-5~MCB-20	配線用遮断器	2P1E 30/20AT	BC-1NA	テンパール	16
2	MCB-1~MCB-4	配線用遮断器	2P2E 30/20AT	BC-2NA	テンパール	4
3	ELB	漏電遮断器	3P 125AF/100AT 100/200/500mA 欠相保護付	GBU-123.1EC	テンパール	1

パールテクトブレーカ部の充電部の絶縁距離は空間4mm、浴面6mmのJISA規格を適用しています。

型式名	扉	スイッチ	ハンドル	平面ハンドル	承認	検図	製図	設計	キャビネット形式	露出/埋込	納入先	面数
									屋内壁掛形	露出	品名	
LTG10T204	外函	スイッチ t1.6	塗装色	2.5Y9/1	佐藤	渡辺	伊達	伊達	製図	三角法		LTG10T204
	中板	1/10										
	日東											
									<b>テンパール工業株式会社</b>			[ 1 / 2 ]

1φ3W 100/200V



共通事項： 1)電線サイズ記入箇所は圧着端子・キャップ付とする。  
 2)1φ3W回路2Pブレーカ電圧表示なきものは100Vとする。  
 3)製作の都合上、回路名称の一部を省略している場合があります。

型式名	扉	ハンドル	承認	検図	製図	設計	キャビネット形式	露出/埋込	納入先	面数	股
							製図	三角法	品名		
	外函						2015/2/1				
	中板	塗装色	佐藤	渡辺	伊達	伊達	サンパール工業株式会社		LTG10T204	[ 2 / 2 ]	