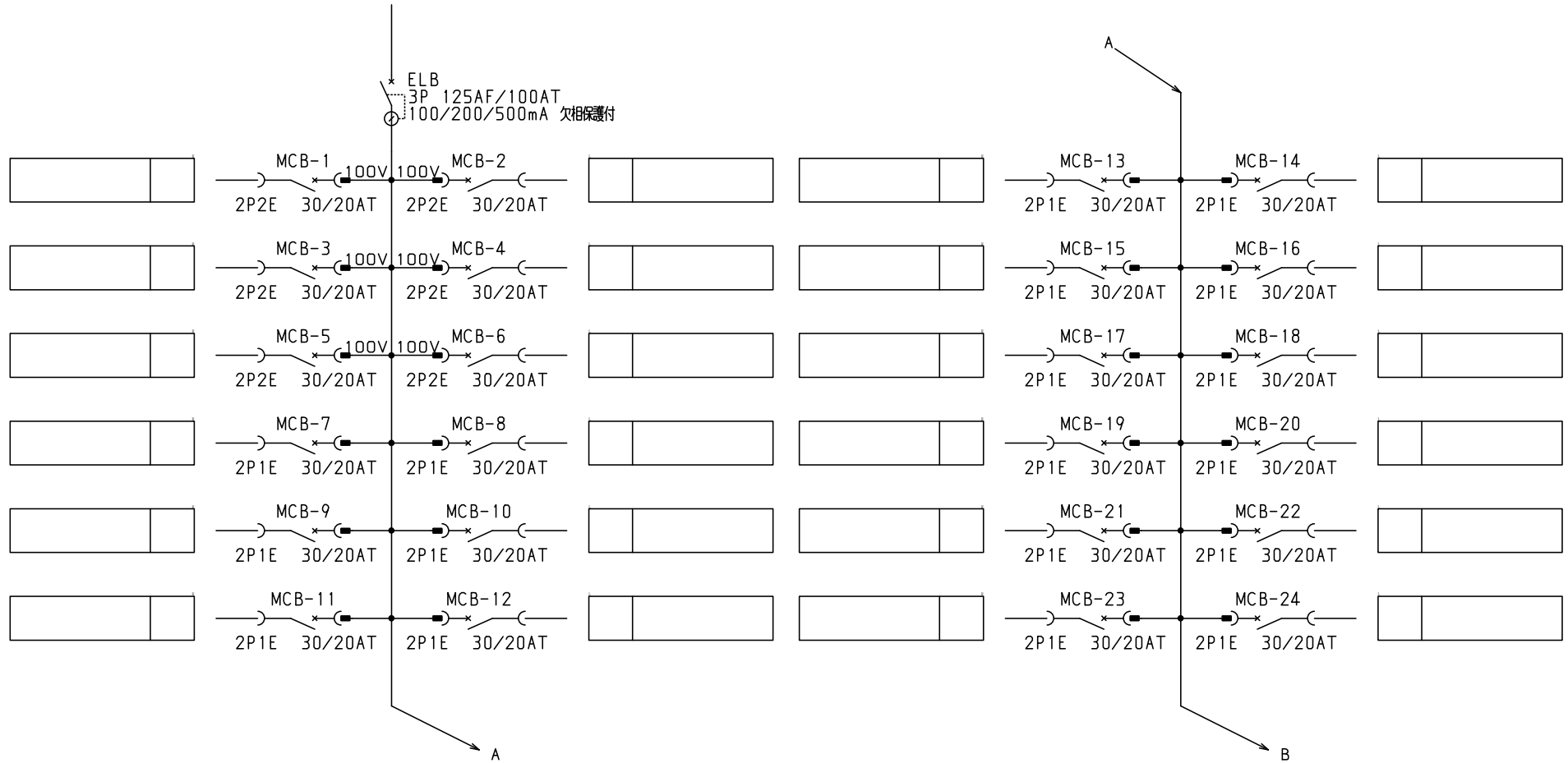


No.	機器番号	部品名称	定格	形式	メーカー	個数
1	MCB-7~MCB-32	配線用遮断器	2P1E 30/20AT	BC-1NA	デンパール	26
2	MCB-1~MCB-6	配線用遮断器	2P2E 30/20AT	BC-2NA	デンパール	6
3	ELB	漏電遮断器	3P 125AF/100AT 100/200/500mA 欠相保護付	GBU-123.1EC	デンパール	1

パールテクトプレーカ部の充電部の絶縁距離は空間4mm、浴面6mmのJS1A規格を適用しています。

型式名	扉	スチール t1.6	ハンドル	平面ハンドル	承認	検図	製図	設計	キャビネット形式	露出/埋込	納入先	面数	股
									屋内壁掛形	露出	品名		
LTG10T324	外函	スチール t1.6	塗装色	2.5Y9/1	佐藤	渡辺	伊達	伊達	製図	三角法		LTG10T324	[1 / 3]
	中板								2015/2/1	1/10			
	日東	B12-410C.							デンパール工業株式会社				

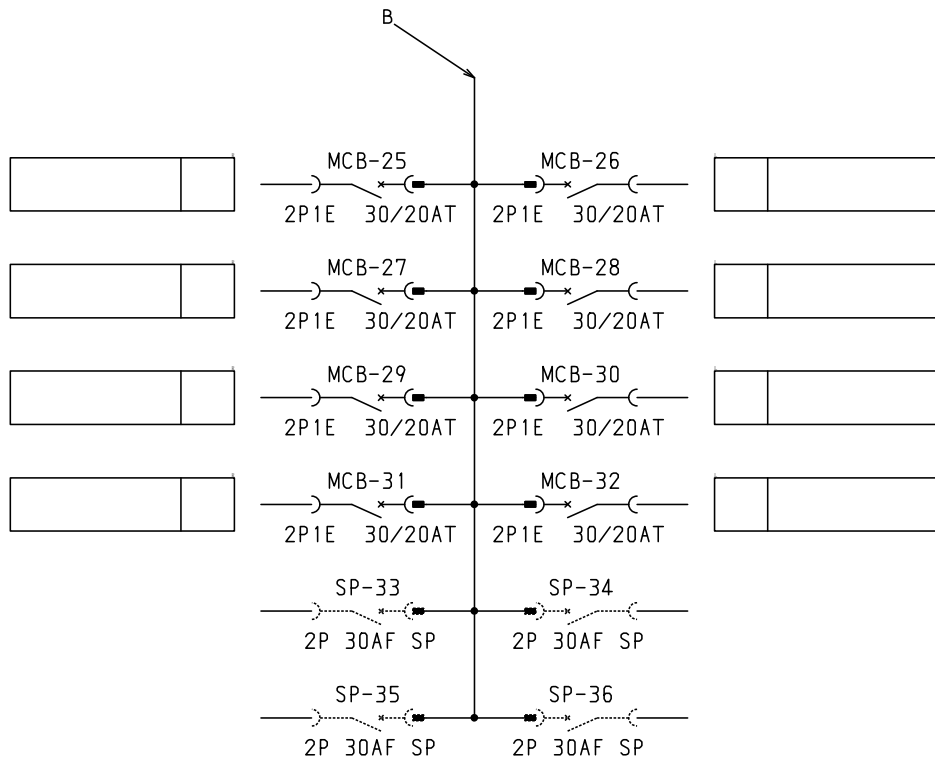
1φ3W 100/200V



共通事項： 1)電線サイズ記入箇所は圧着端子・キャップ付とする。
 2)1φ3W回路2Pブレーカ電圧表示なきものは100Vとする。
 3)製作の都合上、回路名称の一部を省略している場合があります。

型式名				キャビネット形式				露出/埋込		納入先		面数	
扉	外函	中板	ハンドル	承認	検図	製図	設計	製図	三角法	品名	図番	面数	股
		塗装色		(佐藤)	(渡辺)	(伊達)	(伊達)	2015/2/1		LTG10T324			

サンパール工業株式会社



共通事項： 1)電線サイズ記入箇所は圧着端子・キャップ付とする。
 2)1φ3W回路2Pブレーカ電圧表示なきものは100Vとする。
 3)製作の都合上、回路名称の一部を省略している場合があります。

				キャビネット形式		露出/埋込		納入先		股	
				製図		三角法		品名		面数	
				2015/2/1				図番		LTG10T324 [3 / 3]	
型式名	扉		ハンドル	承認	検図	製図	設計				
	外函			(佐藤)	(渡辺)	(伊達)	(伊達)				
	中板		塗装色								
サンパール工業株式会社											