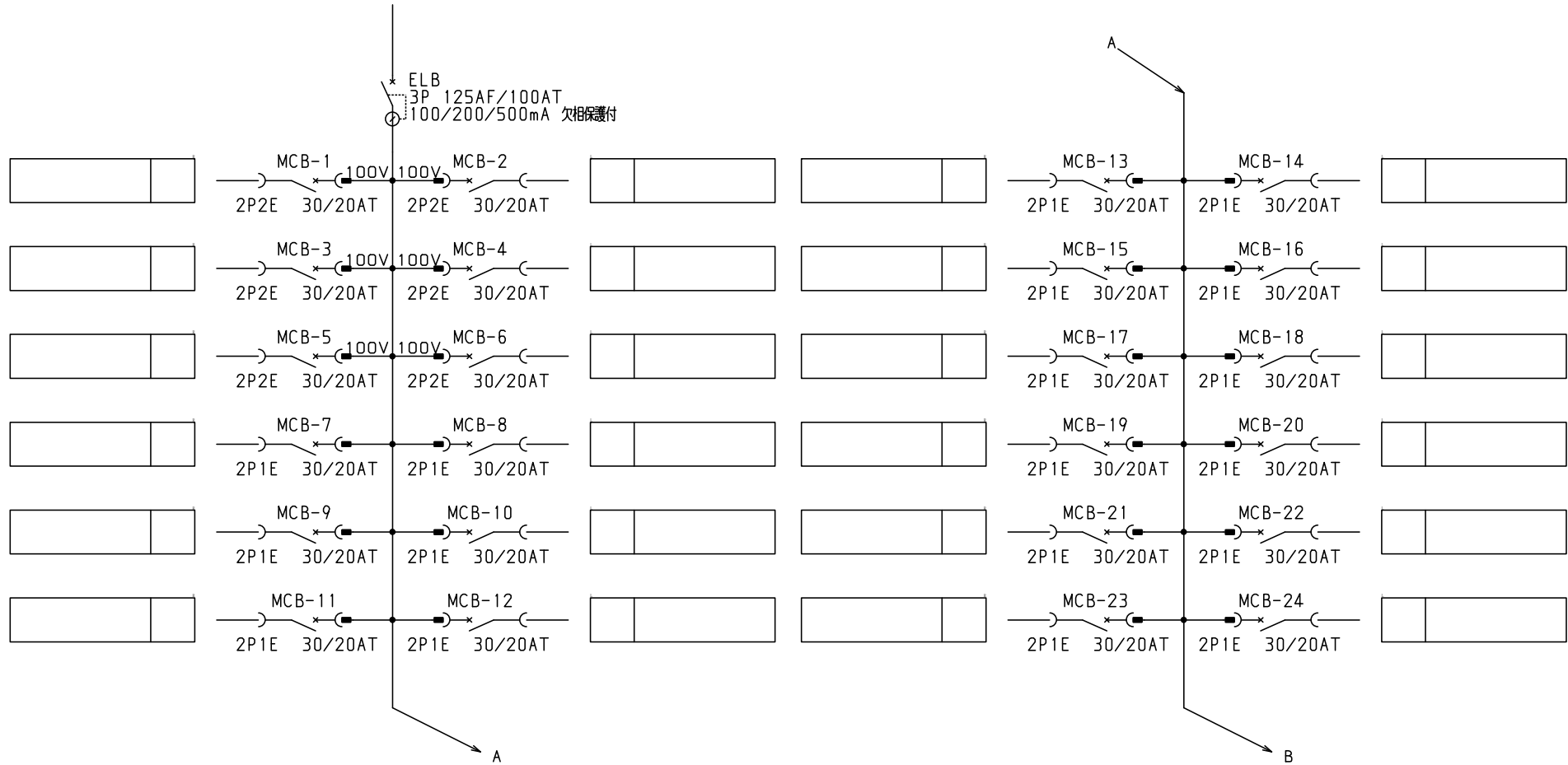


No.	機器番号	部品名称	定格	形式	メーカー	個数
1	MCB-7~MCB-34	配線用遮断器	2P1E 30/20AT	BC-1NA	デンパール	28
2	MCB-1~MCB-6	配線用遮断器	2P2E 30/20AT	BC-2NA	デンパール	6
3	ELB	漏電遮断器	3P 125AF/100AT 100/200/500mA 欠相保護付	GBU-123.1EC	デンパール	1

パールテクトプレーカ部の充電部の絶縁距離は空間4mm、浴面6mmのJSIA規格を適用しています。

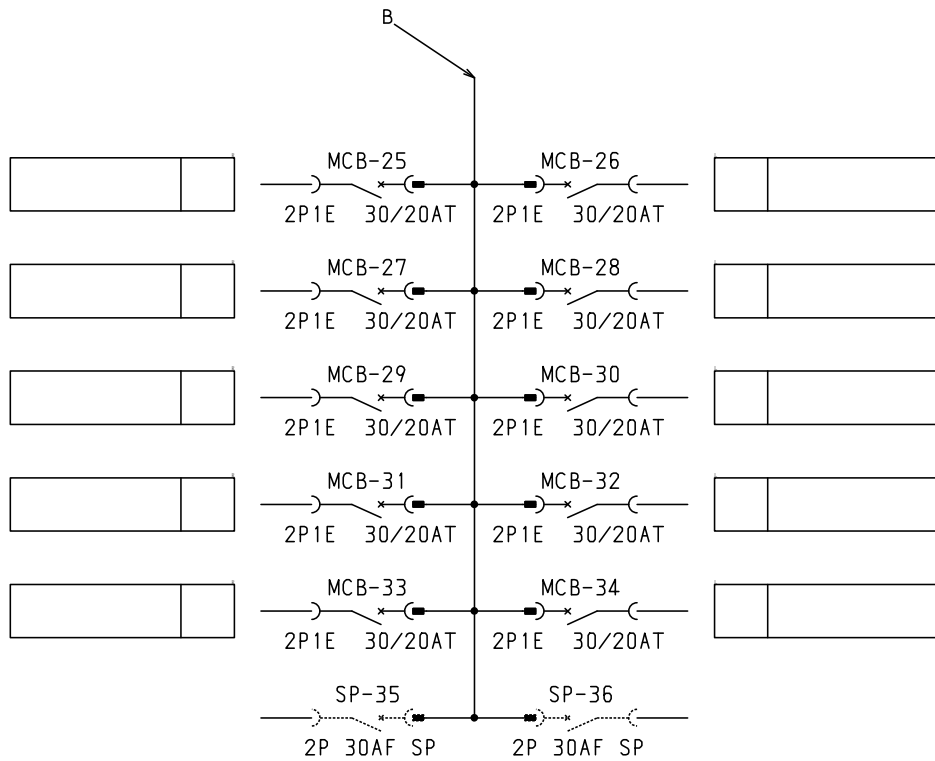
型式名	扉	スチール t1.6	ハンドル	平面ハンドル	承認	検図	製図	設計	キャビネット形式	露出/埋込	納入先	面数	股	
									屋内壁掛形	露出	品名			
LTG10T342	外函	スチール t1.6	塗装色	2.5Y9/1	佐藤	渡辺	伊達	伊達	製図	三角法		図番	LTG10T342	[ 1 / 3 ]
	中板								2015/2/1	1/10				
	日東	B12-410C.							<b>デンパール工業株式会社</b>					

1φ3W 100/200V



共通事項： 1)電線サイズ記入箇所は圧着端子・キャップ付とする。  
 2)1φ3W回路2Pブレーカ電圧表示なきものは100Vとする。  
 3)製作の都合上、回路名称の一部を省略している場合があります。

型式名	扉	ハンドル	承認	検図	製図	設計	キャビネット形式	露出/埋込	納入先	面数	股
	外函						製図	三角法	品名		
	中板	塗装色	佐藤	渡辺	伊達	伊達	2015/2/1		図番		
							サンパール工業株式会社		LTG10T342	[ 2 / 3 ]	



共通事項： 1)電線サイズ記入箇所は圧着端子・キャップ付とする。  
 2)1φ3W回路2Pブレーカ電圧表示なきものは100Vとする。  
 3)製作の都合上、回路名称の一部を省略している場合があります。

				キャビネット形式		露出/埋込		納入先		股	
				製図		三角法		品名		面数	
				2015/2/1				LTG10T342		[ 3 / 3 ]	
型式名	扉	ハンドル	承認	検図	製図	設計	トナール工業株式会社				
	外函		佐藤	渡辺	伊達	伊達					
	中板	塗装色									