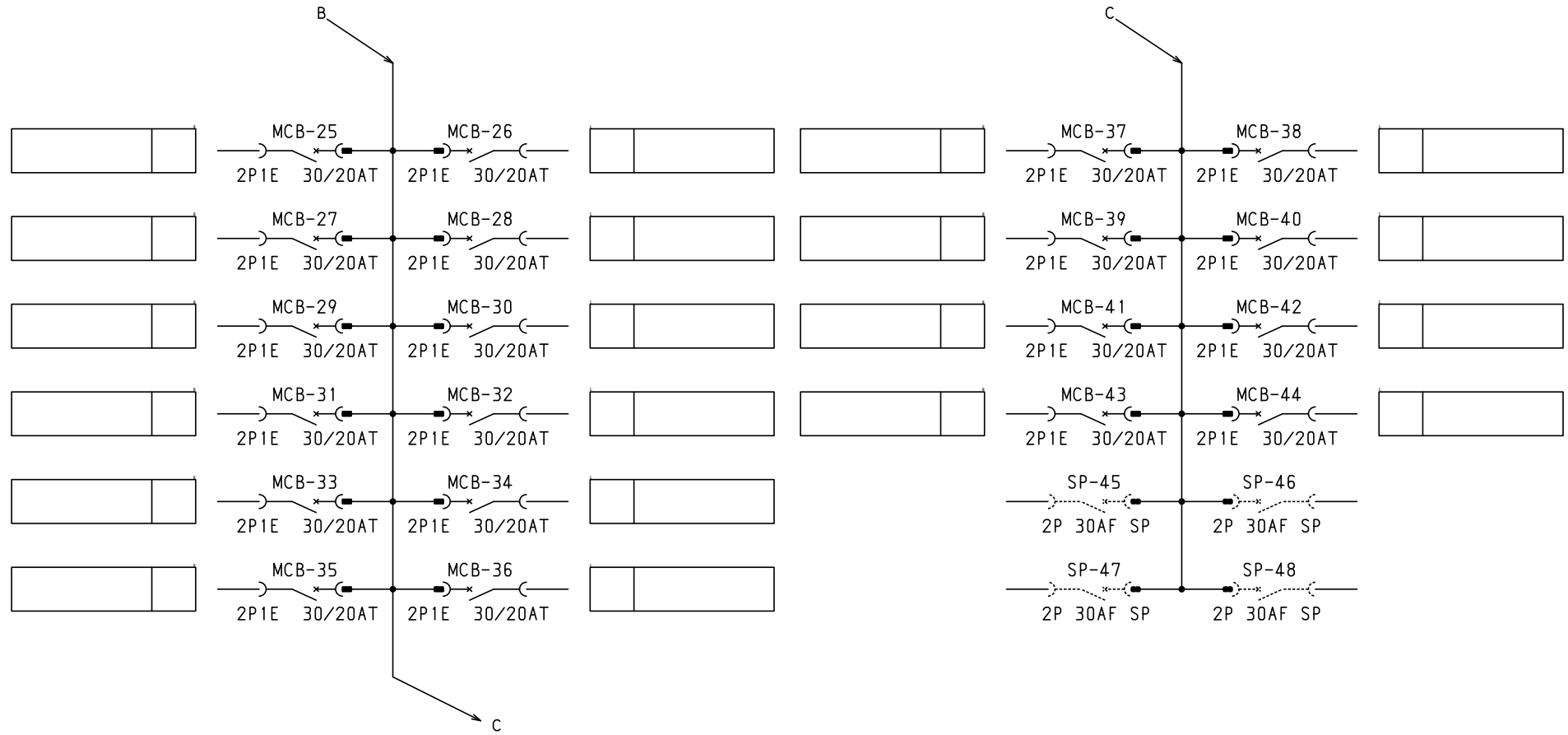


No.	機器番号	部品名称	定格	形式	メーカー	個数
1	MCB-7~MCB-44	配線用遮断器	2P1E 30/20AT	BC-1NA	デンパール	38
2	MCB-1~MCB-6	配線用遮断器	2P2E 30/20AT	BC-2NA	デンパール	6
3	ELB	漏電遮断器	3P 125AF/100AT 100/200/500mA 欠相保護付	GBU-123.1EC	デンパール	1

パールテクトプレーカ部の充電部の絶縁距離は空間4mm, 浴面6mmのJSIA規格を適用しています。

型式名	扉	スチール t1.6	ハンドル	平面ハンドル	承認	検図	製図	設計	キャビネット形式	露出/埋込	納入先	面数	股
									屋内壁掛形	露出	品名		
LTG10T444A	外函	スチール t1.6	塗装色	2.5Y9/1	三小田	渡辺	西	西	2023/4/1	三角法	デンパール工業株式会社	LTG10T444A	[1 / 3]
	中板								1/10				
	日東	B16-511C.											



- 共通事項：1)電線サイズ記入箇所は圧着端子・キャップ付とする。
 2)1φ3W回路2Pブレーカ電圧表示なきものは100Vとする。
 3)製作の都合上、回路名称の一部を省略している場合があります。

型式名		扉	ハンドル	承認	検図	製図	設計	キャビネット形式	露出/埋込	納入先	殿	
		外函		三小田	渡辺	西	西	製図	三角法	品名		面数
		中板	塗装色					2023/4/1		図番	LTG10T444A	[3 / 3]
								テンパール工業株式会社				