

No.	機器番号	部品名称	定格	形式	メーカー	個数
1	MCB-7~MCB-48	配線用遮断器	2P1E 30/20AT	BC-1NA	テンパール	42
2	MCB-1~MCB-6	配線用遮断器	2P2E 30/20AT	BC-2NA	テンパール	6
3	ELB	漏電遮断器	3P 125AF/100AT 100/200/500mA 欠相保護付	GBU-123.1EC	テンパール	1

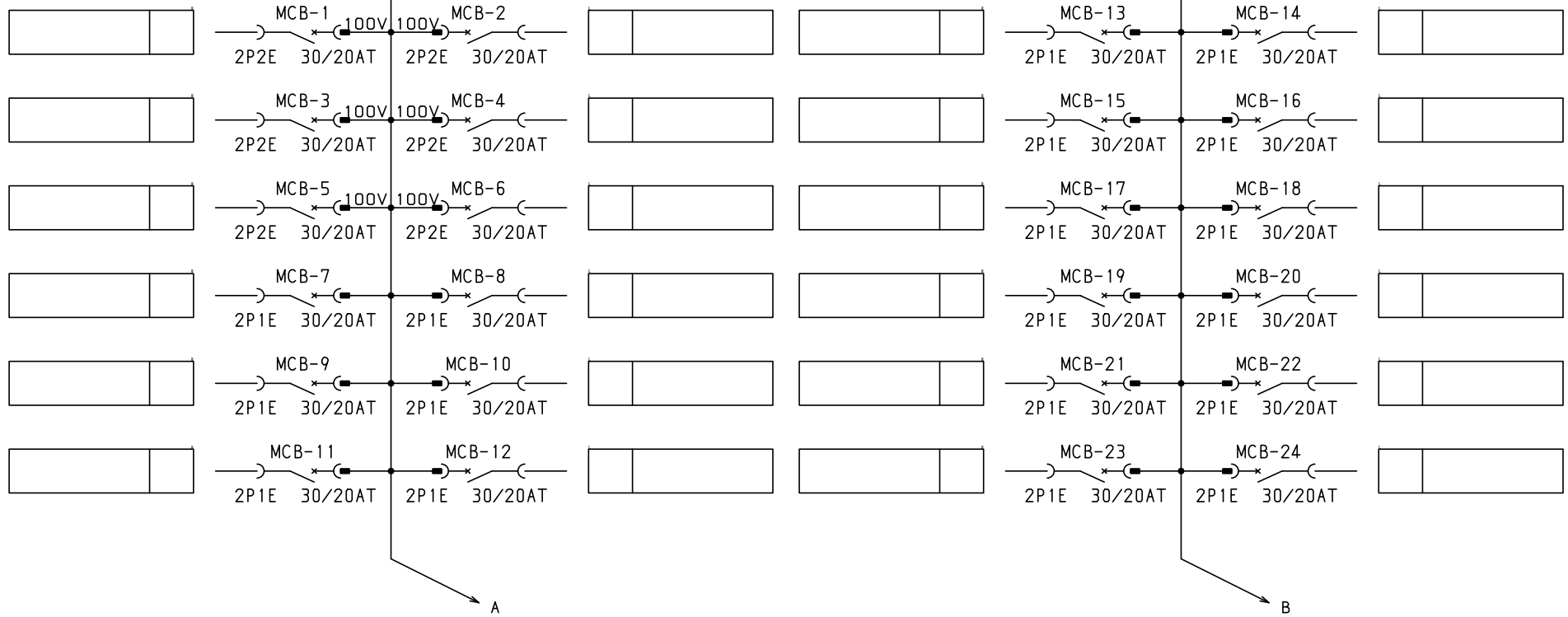
パールテクトプレーカ部の充電部の絶縁距離は空間4mm, 浴面6mmのJSIA規格を適用しています。

型式名	扉	スチール t1.6	ハンドル	平面ハンドル	承認	検図	製図	設計	キャビネット形式	露出/埋込	納入先	面数	殿
LTG10T48K5A	外函	スチール t1.6	塗装色	2.5Y9/1	三小田	渡辺	西	西	屋内壁掛形	露出	品名	面数	殿
	中板	三角法											
	日東	1/10											
									2023/4/1		LTG10T48K5A		[ 1 / 3 ]
									テンパール工業株式会社				

ECAD

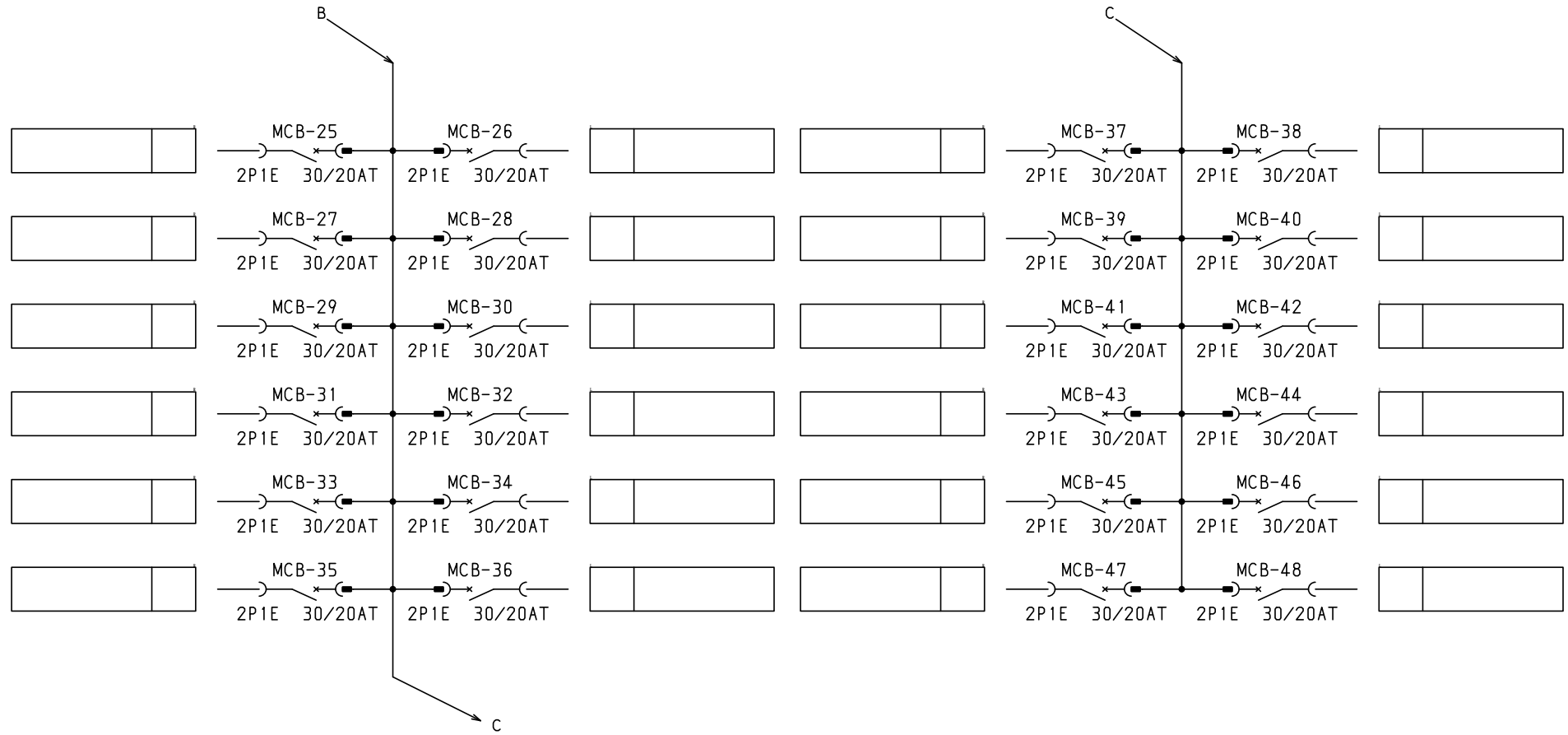
1φ3W 100/200V

ELB  
3P 125AF/100AT  
100/200/500mA 欠相保護付



- 共通事項：1)電線サイズ記入箇所は圧着端子・キャップ付とする。  
2)1φ3W回路2Pブレーカ電圧表示なきものは100Vとする。  
3)製作の都合上、回路名称の一部を省略している場合があります。

型式名	扉	ハンドル	承認	検図	製図	設計	キャビネット形式	露出/埋込	納入先	面数	股
	外函						製図	三角法	品名		
	中板	塗装色	三小田	渡辺	西	西	2023/4/1		図番		
							テンパール工業株式会社		LTG10T48K5A	[ 2 / 3 ]	



共通事項：1)電線サイズ記入箇所は圧着端子・キャップ付とする。  
 2)1φ3W回路2Pブレーカ電圧表示なきものは100Vとする。  
 3)製作の都合上、回路名称の一部を省略している場合があります。

型式名	扉 外函 中板	ハンドル 塗装色	承認 三小田	検図 渡辺	製図 西	設計 西	キャビネット形式	露出/埋込	納入先	面数	股
							製図	三角法	品名		
							2023/4/1				
							<b>サンパール工業株式会社</b>		LTG10T48K5A	[ 3 / 3 ]	