

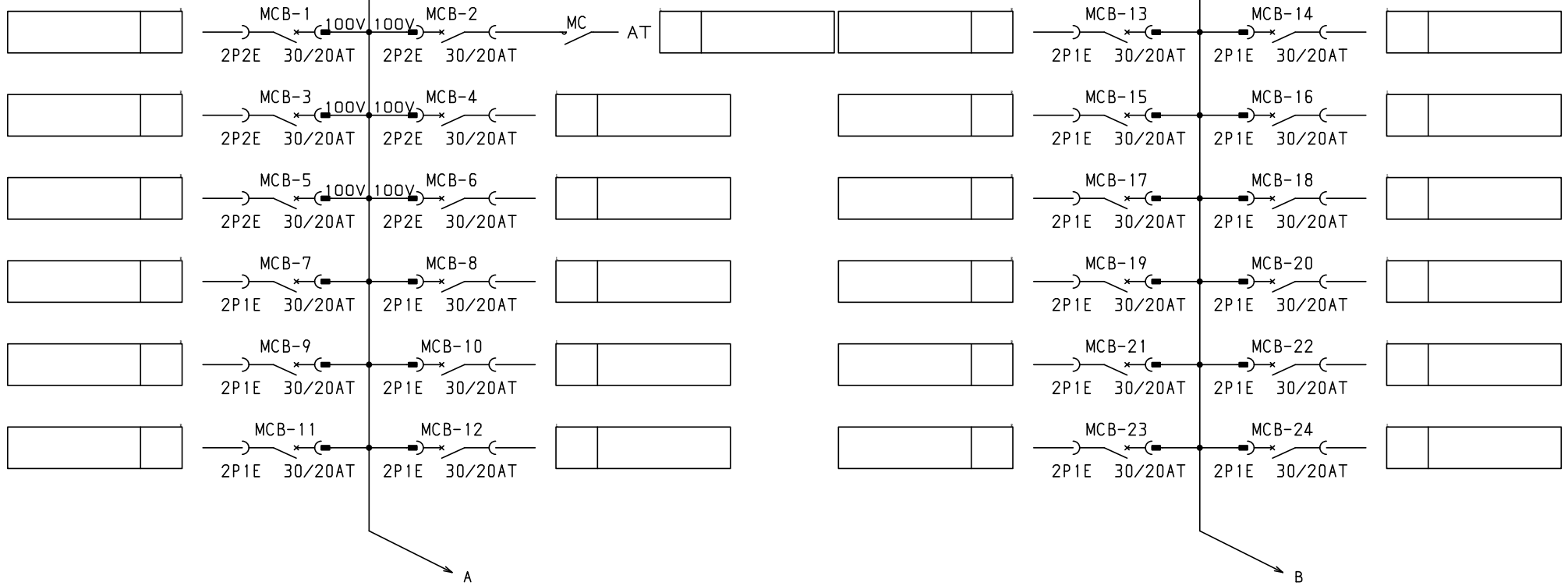
No.	機器番号	部品名称	定格	形式	メーカー	個数
1	MCB-7~MCB-48	配線用遮断器	2P1E 30/20AT	BC-1NA	テンパール	42
2	MCB-1~MCB-6	配線用遮断器	2P2E 30/20AT	BC-2NA	テンパール	6
3	ELB	漏電遮断器	3P 125AF/100AT 100/200/500mA 欠相保護付	GBU-123.1EC	テンパール	1
4	MC	電磁接触器	AC100V 13A (AC1級定格 25A) 1a	HC10	日立産機システム	1
5	TS	タイムスイッチ	AC100-200V 15A	TB15601K	パナソニック	1
6	COS	コントロールユニット	AC100・200V 2A	AC1ETA	内外電機	1

パールテクトプレーカ部の充電部の絶縁距離は空間4mm、浴面6mmのJISA規格を適用しています。

型式名	扉	スチール t1.6	ハンドル	平面ハンドル	承認	検図	製図	設計	キャビネット形式	露出/埋込	納入先	面数	殿
④ LTG10T48T1M1H	外函	スチール t1.6	塗装色 2.5Y9/1	2.5Y9/1	③ 小田	④ 渡辺	⑤ 西	⑥ 西	屋内壁掛形	露出	品名 2023/4/1 <b>テンパール工業株式会社</b>	1/10	図番 LTG10T48T1M1H [1/4]
	中板								製図	三角法			
	日東	B16-514C.											

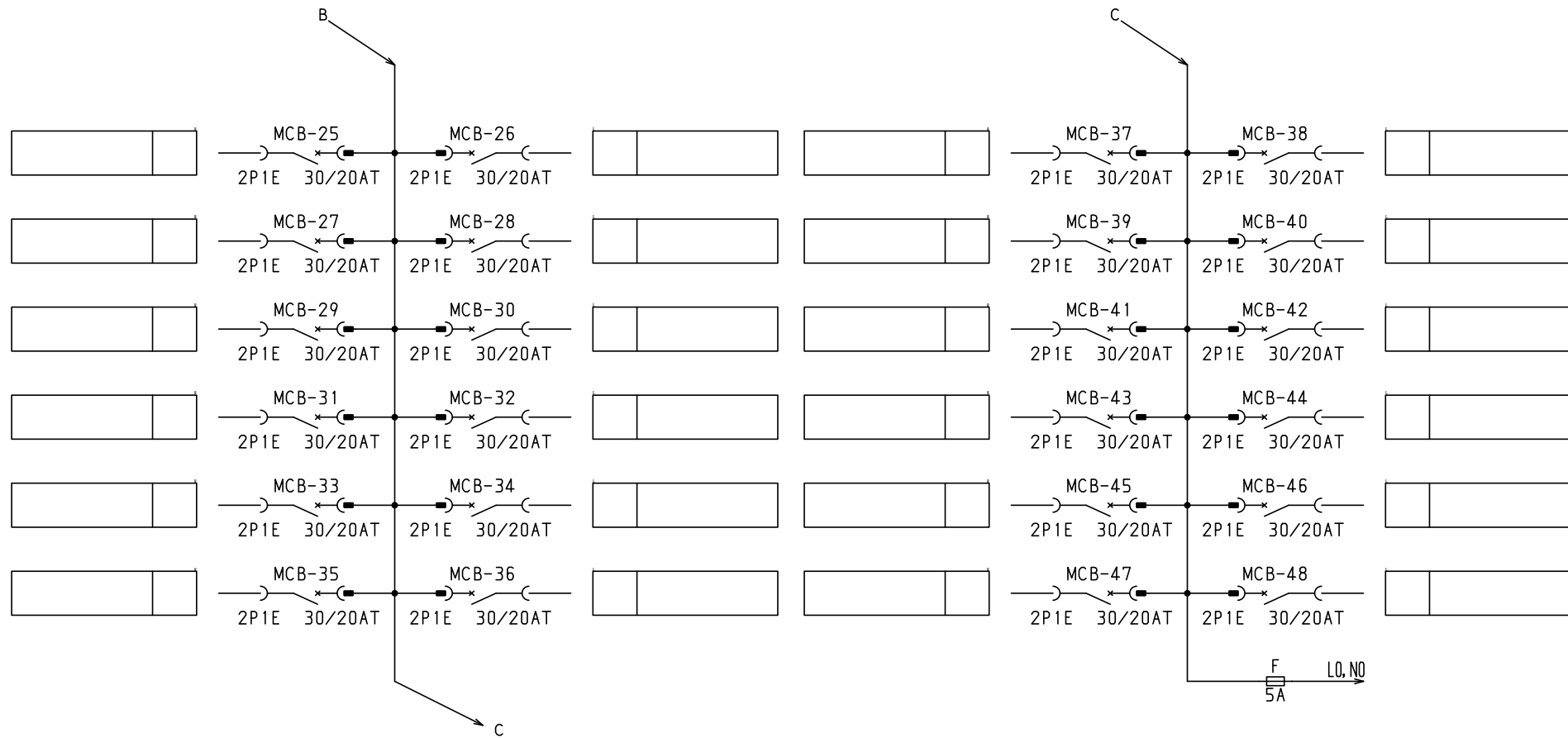
1φ3W 100/200V

ELB  
3P 125AF/100AT  
100/200/500mA 欠相保護付



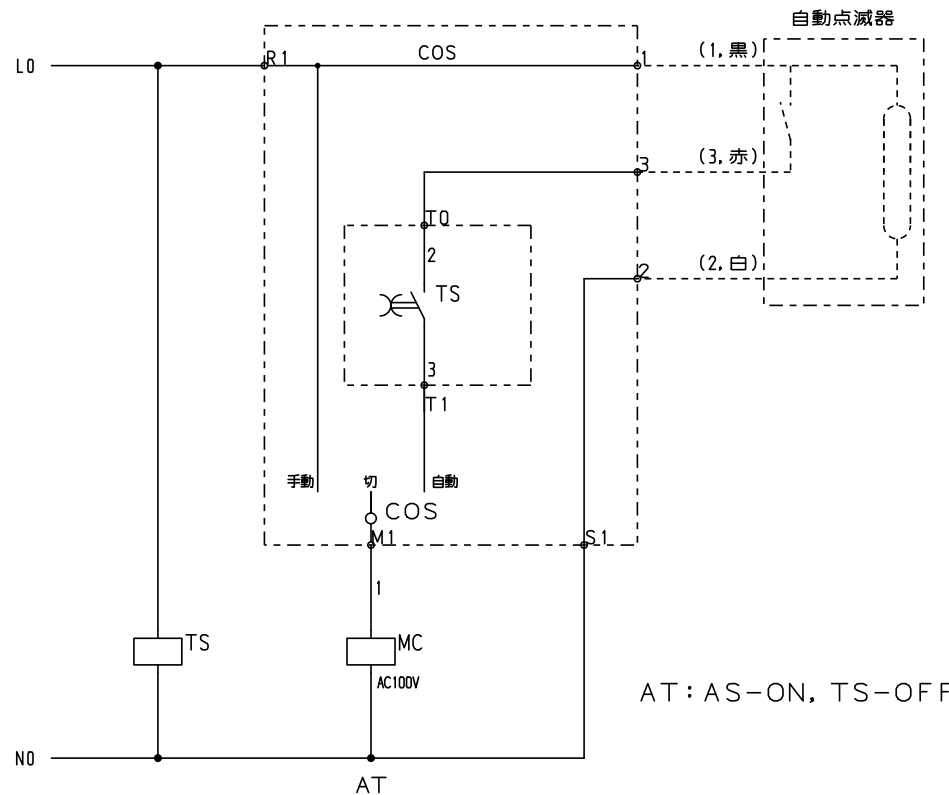
共通事項：1)電線サイズ記入箇所は圧着端子・キャップ付とする。  
2)1φ3W回路2Pブレーカ電圧表示なきものは100Vとする。  
3)製作の都合上、回路名称の一部を省略している場合があります。

					キャビネット形式	露出/埋込	納入先		
					製図	三角法	品名		
					2023/4/1		図番	LTG10T48T1M1H [2/4]	
型式名	扉	ハンドル	承認	検図	製図	設計	面数	殿	
	外函		三小田	渡辺	西	西			
	中板	塗装色							
<b>サンパール工業株式会社</b>									



- 共通事項：1)電線サイズ記入箇所は圧着端子・キャップ付とする。  
 2)1φ3W回路2Pブレーカ電圧表示なきものは100Vとする。  
 3)製作の都合上、回路名称の一部を省略している場合があります。

型式名	扉	ハンドル	承認	検図	製図	設計	キャビネット形式	露出/埋込	納入先	面数	股
	外函		三小田	渡辺	西	西	製図	三角法	品名		
	中板	塗装色					2023/4/1		図番		
							テンパール工業株式会社		LTG10T48T1M1H	[ 3 / 4 ]	



- 共通事項： 1) 電線サイズ記入箇所は圧着端子・キャップ付とする。  
 2) 1φ3W回路2Pブレーカ電圧表示なきものは100Vとする。  
 3) 製作の都合上、回路名称の一部を省略している場合があります。

型式名	扉	ハンドル	承認	検図	製図	設計	キャビネット形式	露出/埋込	納入先	面数	殿
	外函						製図	三角法	品名		
	中板	塗装色	三小田	渡辺	西	西	2023/4/1				
							パール工業株式会社		LTG10T48T1M1H	[ 4 / 4 ]	