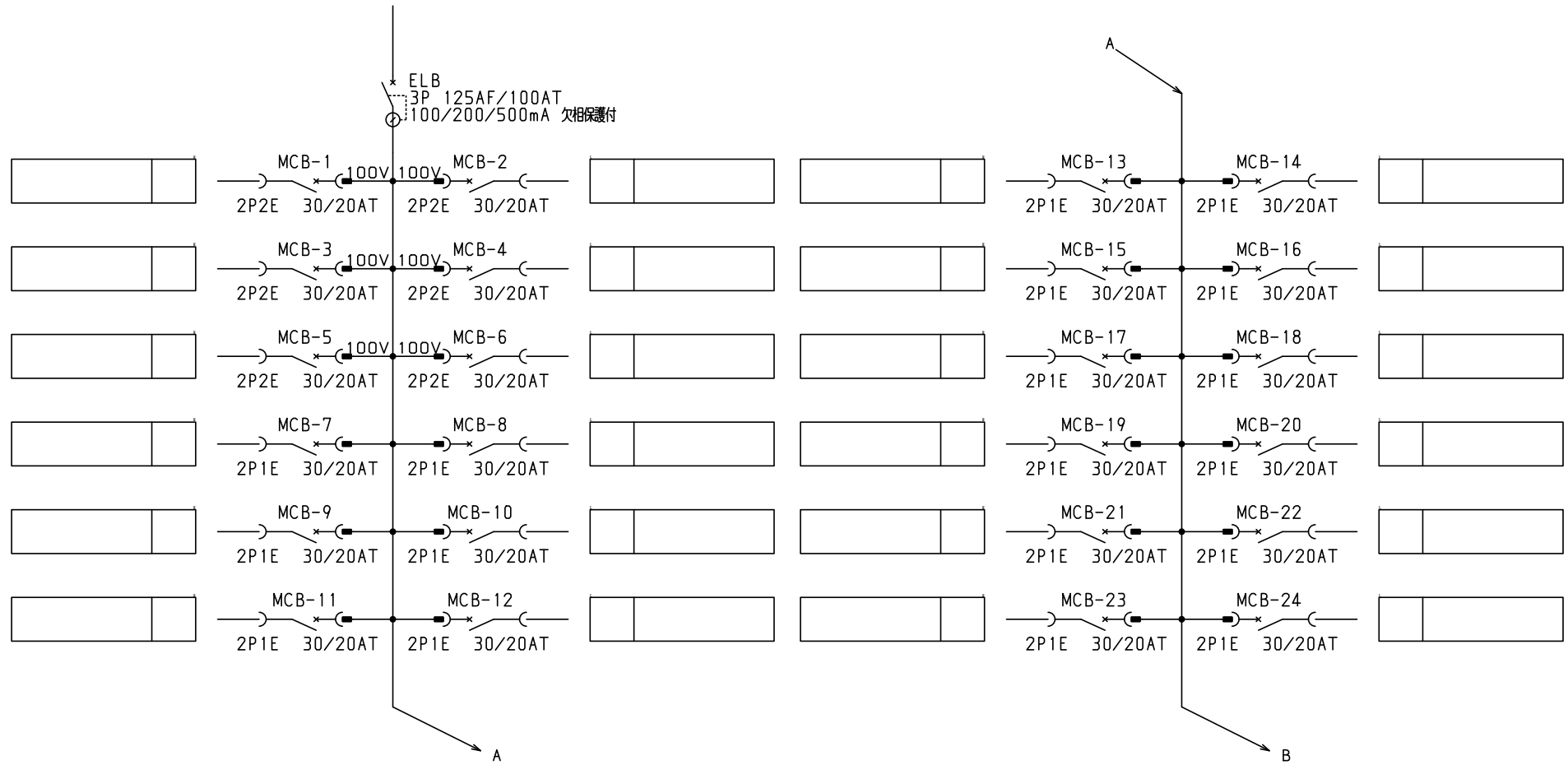


No.	機器番号	部品名称	定格	形式	メーカー	個数
1	MCB-7~MCB-56	配線用遮断器	2P1E 30/20AT	BC-1NA	テンパール	50
2	MCB-1~MCB-6	配線用遮断器	2P2E 30/20AT	BC-2NA	テンパール	6
3	ELB	漏電遮断器	3P 125AF/100AT 100/200/500mA 欠相保護付	GBU-123.1EC	テンパール	1

パールテクトプレーカ部の充電部の絶縁距離は空間4mm, 浴面6mmのJSIA規格を適用しています。

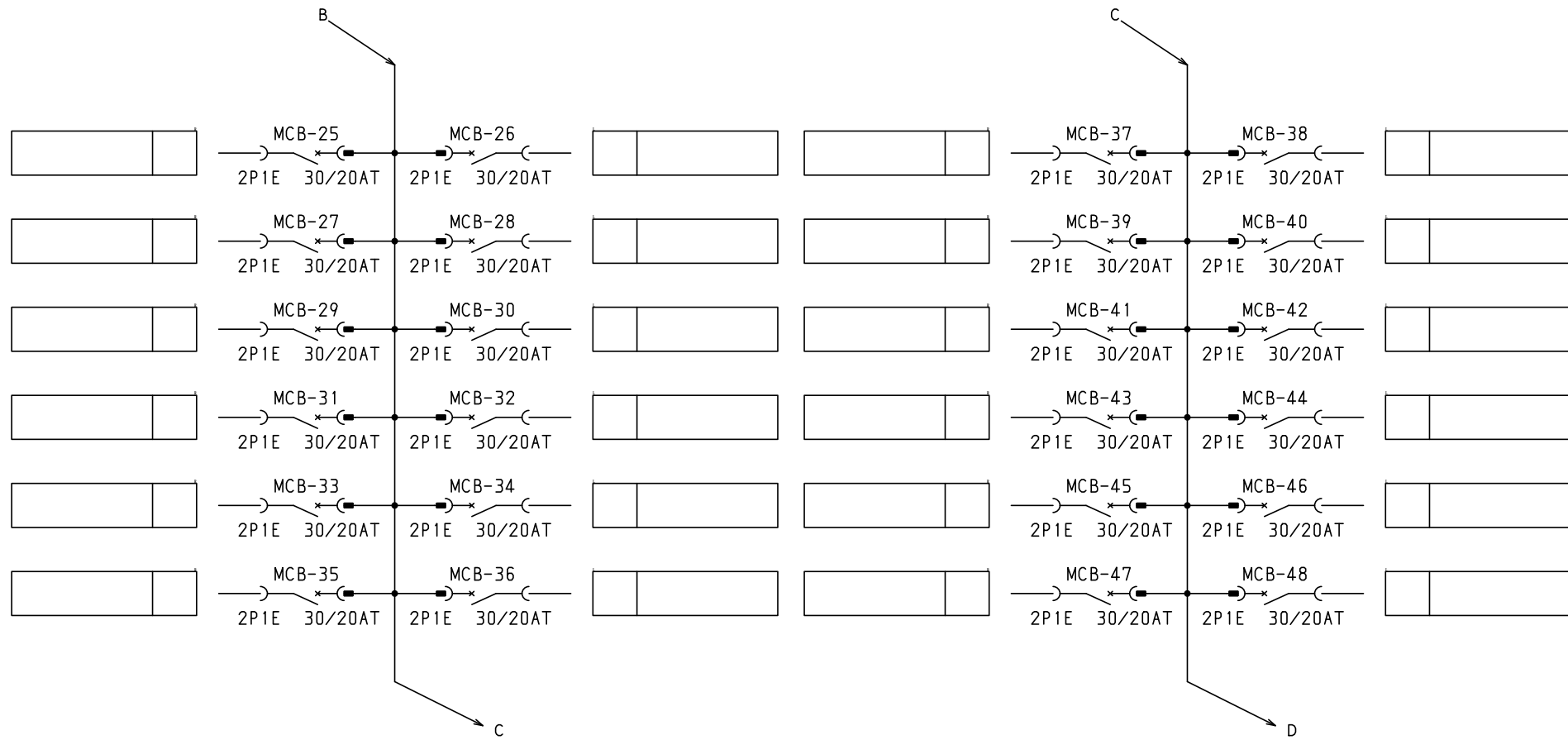
型式名		扉	ハンドル	平面ハンドル	承認	検図	製図	設計	キャビネット形式	露出/埋込	納入先	面数	殿
LTG10T564A	外函	スチール t1.6	塗装色	2.5Y9/1	三小田	渡辺	西	西	屋内壁掛形	露出	品名	図番	
	中板	スチール t1.6							製図	三角法			
	日東	B16-513C.							2023/4/1	1/10			
<p style="text-align: center;">テンパール工業株式会社 LTG10T564A [1 / 4]</p>													

1φ3W 100/200V



- 共通事項： 1) 電線サイズ記入箇所は圧着端子・キャップ付とする。
 2) 1φ3W回路2Pブレーカ電圧表示なきものは100Vとする。
 3) 製作の都合上、回路名称の一部を省略している場合があります。

型式名	扉	ハンドル	承認	検図	製図	設計	キャビネット形式	露出/埋込	納入先	面数	殿
	外函						製図	三角法	品名		
	中板	塗装色	三小田	渡辺	西	西	2023/4/1	製図	図番		
							テンパール工業株式会社		LTG10T564A	[2 / 4]	



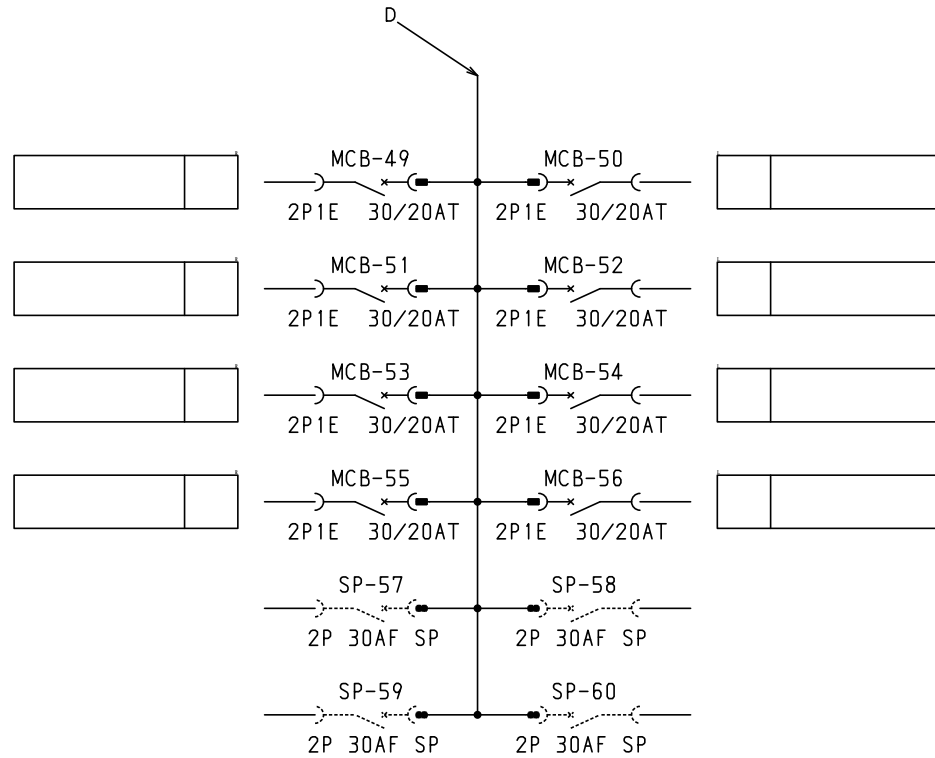
共通事項： 1)電線サイズ記入箇所は圧着端子・キャップ付とする。
 2)1φ3W回路2Pブレーカ電圧表示なきものは100Vとする。
 3)製作の都合上、回路名称の一部を省略している場合があります。

型式名		扉	ハンドル	承認	検図	製図	設計	キャビネット形式	露出/埋込	納入先	面数		殿
		外函		三小田	渡辺	西	西	製図	三角法	品名			
		中板	塗装色					2023/4/1		図番	LTG10T564A	[3 / 4]	

サンパール工業株式会社

LTG10T564A

[3 / 4]



共通事項： 1) 電線サイズ記入箇所は圧着端子・キャップ付とする。
 2) 1φ3W回路2Pブレーカ電圧表示なきものは100Vとする。
 3) 製作の都合上、回路名称の一部を省略している場合があります。

				キャビネット形式		露出/埋込		納入先		殿	
				製図		三角法		品名		面数	
型式名				扉		ハンドル		承認		製図	
				外函				検図		設計	
				中板		塗装色		承認 (三小田)		製図 (渡辺)	
								製図 (西)		設計 (西)	
								2023/4/1		製図	
								三井物産株式会社		LTG10T564A [4/4]	