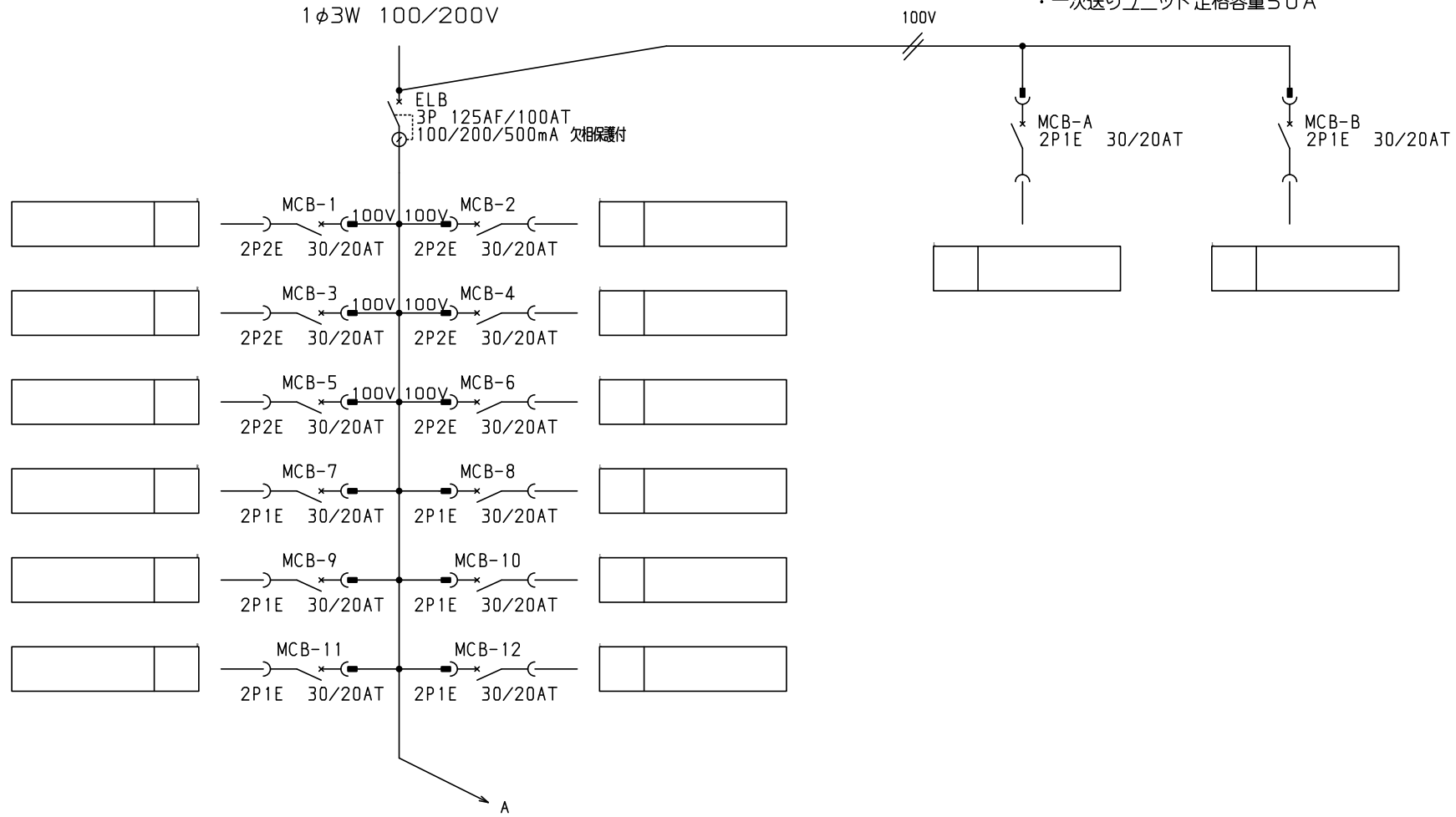


No.	機器番号	部品名称	定格	形式	メーカー	個数
1	MCB-7~MCB-60, MCB-A, MCB-B	配線用遮断器	2P1E 30/20AT	BC-1NA	デンパール	56
2	MCB-1~MCB-6	配線用遮断器	2P2E 30/20AT	BC-2NA	デンパール	6
3	ELB	漏電遮断器	3P 125AF/100AT 100/200/500mA 欠相保護付	GBU-123.1EC	デンパール	1

パールテクトプレーカ部の充電部の絶縁距離は空間4mm, 浴面6mmのJISA規格を適用しています。

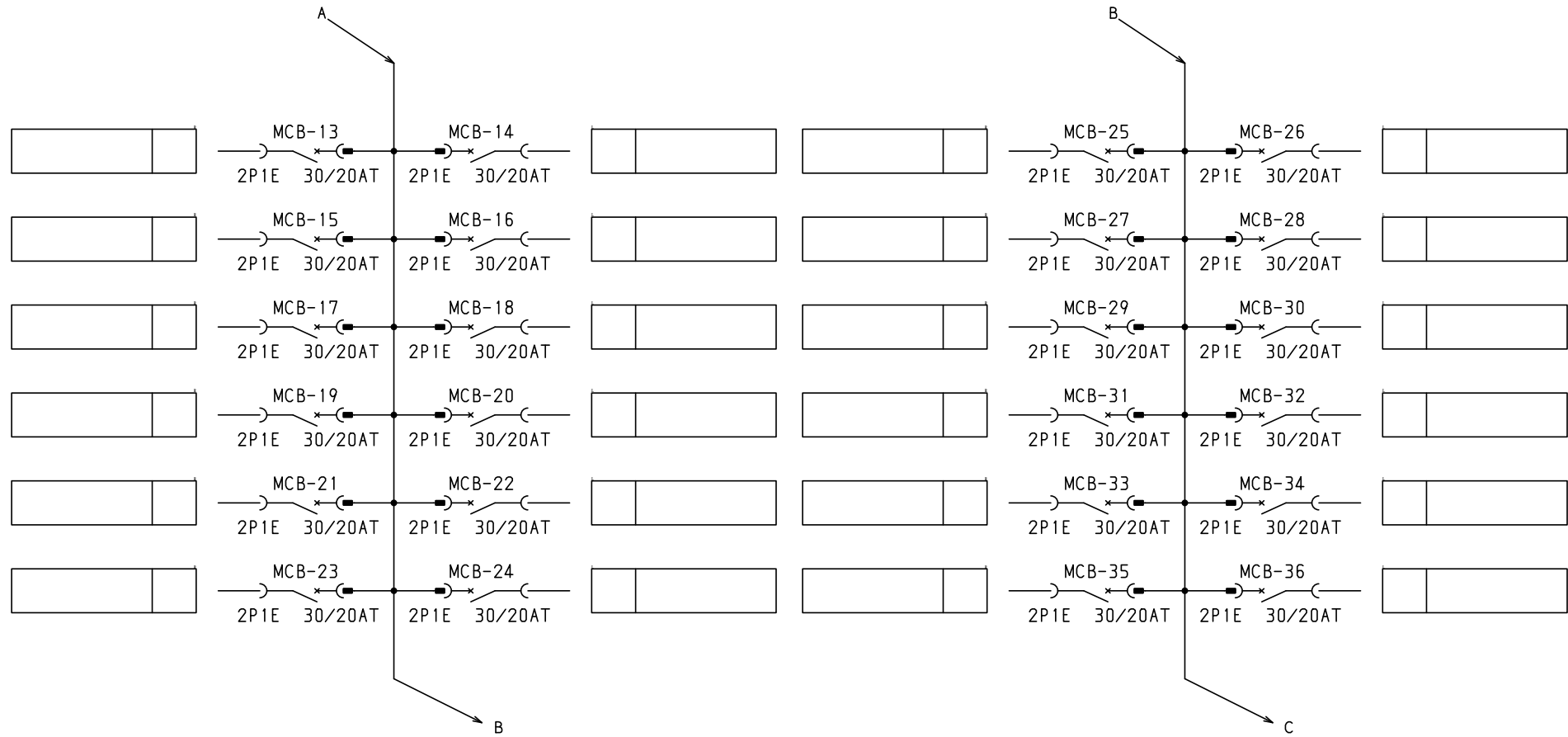
型式名		扉	スチール t1.6	ハンドル	平面ハンドル	承認	検図	製図	設計	キャビネット形式	露出/埋込	納入先	殿	
LTG10T60F2A	外函	スチール t1.6				三小田	渡辺	西	西	屋内壁掛形	露出	品名	面数	
	中板		塗装色	2.5Y9/1	製図					三角法				
	日東	B16-513C.	2023/4/1	1/10										
										デンパール工業株式会社		LTG10T60F2A	[1 / 4]	

- 一次送り回路
- ・赤ハンドルキャップ付
 - ・配線：L1(赤)-N(白) 100V専用
 - ・一次送りユニット 定格容量50A



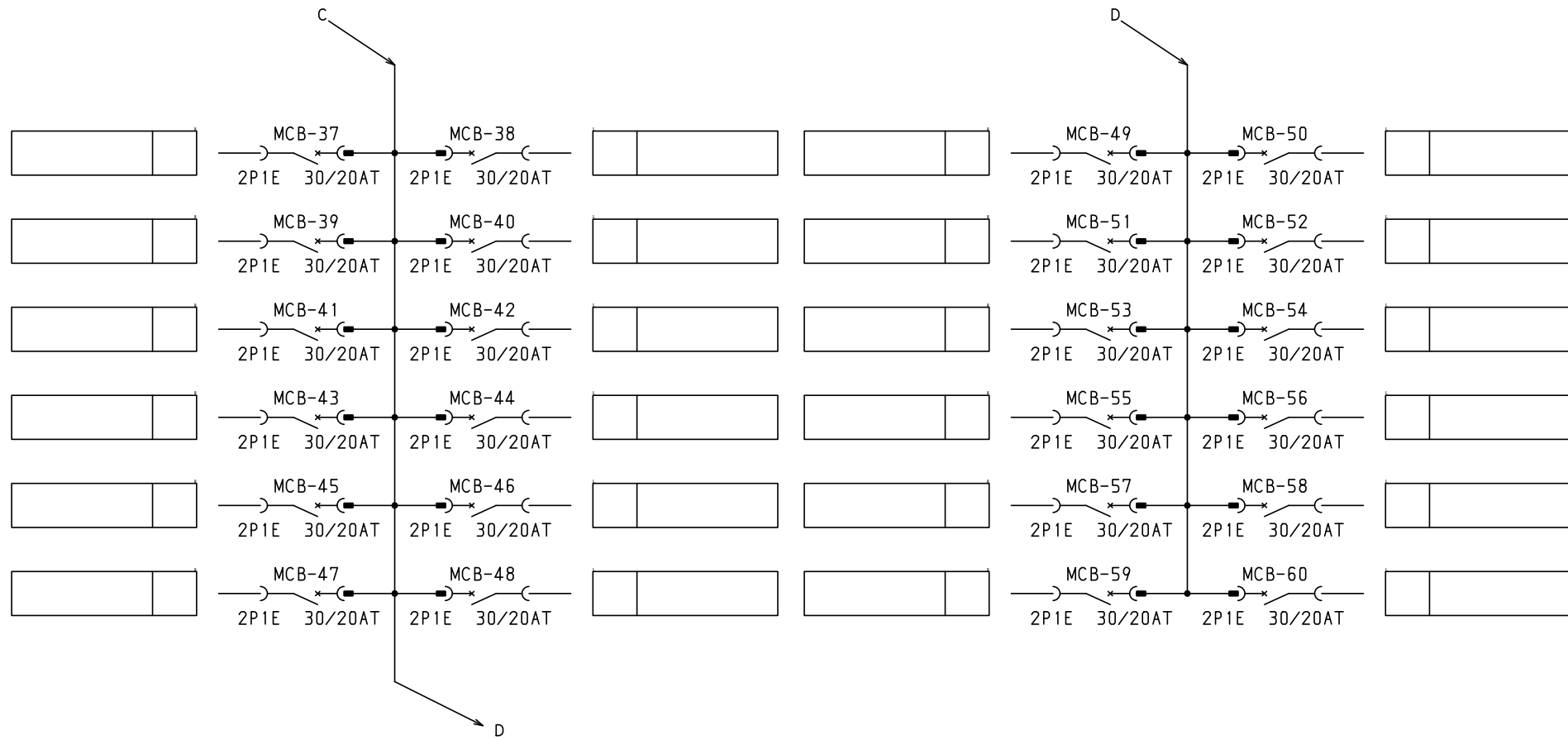
- 共通事項：1)電線サイズ記入箇所は圧着端子・キャップ付とする。
 2)1φ3W回路2Pブレーカ電圧表示なきものは100Vとする。
 3)製作の都合上、回路名称の一部を省略している場合があります。

型式名	扉	ハンドル	承認	検図	製図	設計	キャビネット形式	露出/埋込	納入先	面数	股
	外函						製図	三角法	品名		
	中板	塗装色	三小田	渡辺	西	西	2023/4/1		図番		
							テンパール工業株式会社		LTG10T60F2A	[2 / 4]	



共通事項：1)電線サイズ記入箇所は圧着端子・キャップ付とする。
 2)1φ3W回路2Pブレーカ電圧表示なきものは100Vとする。
 3)製作の都合上、回路名称の一部を省略している場合があります。

型式名		扉	ハンドル	承認	検図	製図	設計	キャビネット形式	露出/埋込	納入先	面数		殿
		外函						製図	三角法	品名			
		中板	塗装色					2023/4/1					
										図番	LTG10T60F2A	[3 / 4]	



共通事項： 1) 電線サイズ記入箇所は圧着端子・キャップ付とする。
 2) 1φ3W回路2Pブレーカ電圧表示なきものは100Vとする。
 3) 製作の都合上、回路名称の一部を省略している場合があります。

型式名		扉	ハンドル	承認	検図	製図	設計	キャビネット形式	露出/埋込	納入先	殿	
		外函		三小田	渡辺	西	西	製図	三角法	品名		面数
		中板	塗装色					2023/4/1		図番	LTG10T60F2A	[4 / 4]

サンパール工業株式会社