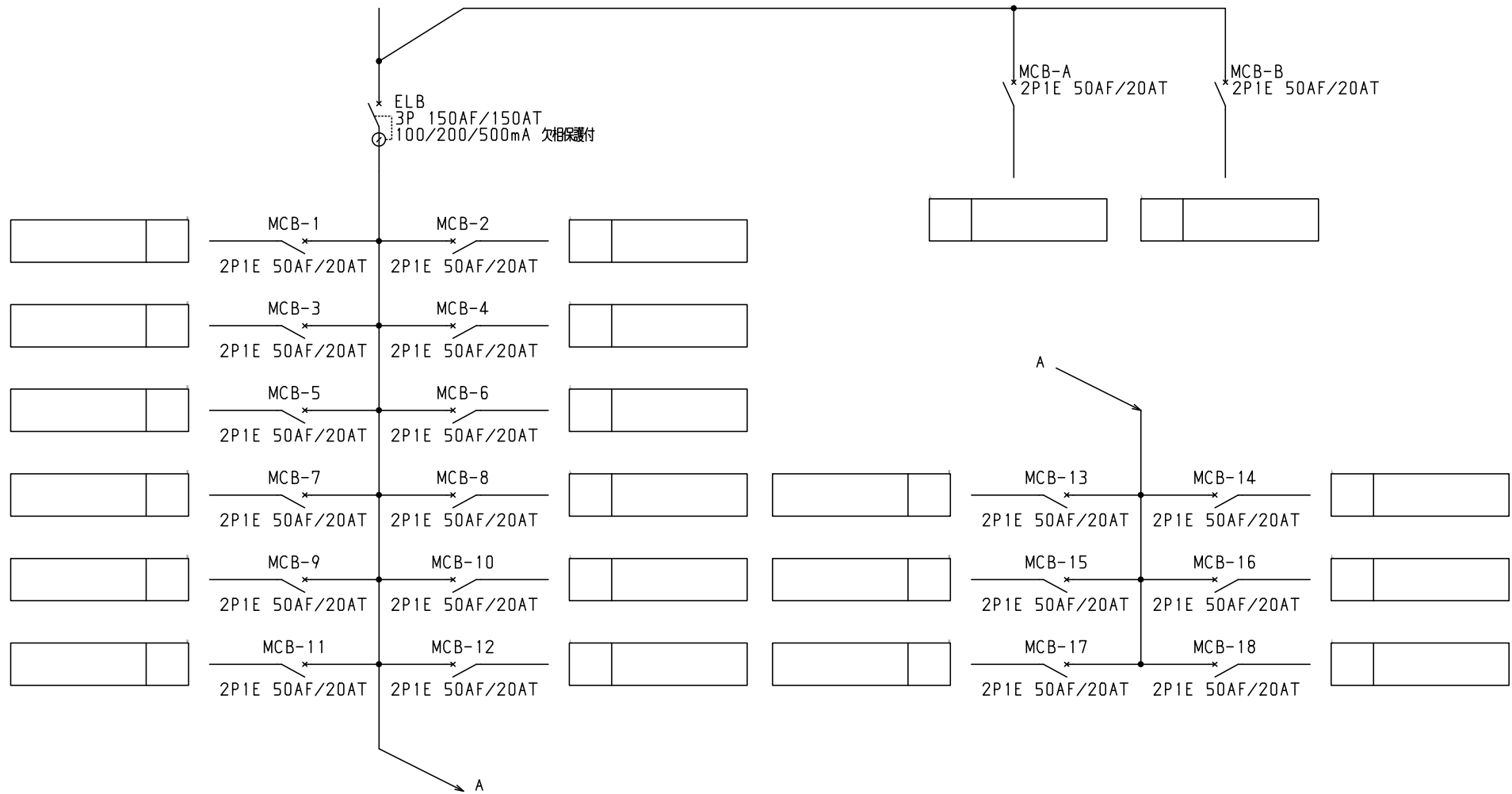


| No. | 機器番号 | 部品名称 | 定格 | 形式 | メーカー | 個数 |
|-----|----------------------------|--------|------------------------------------|-------------|-------|----|
| 1 | MCB-1~MCB-18, MCB-A, MCB-B | 配線用遮断器 | 2P1E 50AF/20AT | BN-51 | テンパール | 20 |
| 2 | ELB | 漏電遮断器 | 3P 150AF/150AT 100/200/500mA 欠相保護付 | GBU-153.1EC | テンパール | 1 |

| 型式名 | 扉 | | ハンドル | 平面ハンドル | 承認 | 検図 | 製図 | 設計 | キャビネット形式 | 露出/埋込 | 納入先 | 股 |
|-------------|------|----------|------|---------|----|----|----|----|--------------------|-------|-----|----|
| | 外函 | 中板 | | | | | | | 屋内壁掛形 | 露出 | | |
| LTG15A18F2B | スチール | t 1.6 | 塗装色 | 2.5Y9/1 | 佐藤 | 渡辺 | 伊達 | 伊達 | 製図 | 三角法 | 品名 | 面数 |
| | スチール | t 1.6 | | | | | | | 2015/2/1 | 1/10 | | |
| | 日東 | B12-58C. | | | | | | | テンパール工業株式会社 | | | |

1φ3W 100/200V

一次送りハンドルキャップ付き
(複数回路の配線は相振り分け(R-N・T-N)とする)



共通事項：1)電線サイズ記入箇所は圧着端子・キャップ付とする。
2)1φ3W回路2Pブレーカ電圧表示なきものは100Vとする。
3)製作の都合上、回路名称の一部を省略している場合があります。

| | | | | | | | | | | |
|-----|----|------|----|----|----|----|-------------|-------------|-----------|----|
| 型式名 | 扉 | ハンドル | 承認 | 検図 | 製図 | 設計 | キャビネット形式 | 露出/埋込 | 納入先 | 股 |
| | 外函 | | | | | | 製図 | 三角法 | 品名 | |
| | 中板 | 塗装色 | 佐藤 | 渡辺 | 伊達 | 伊達 | 2015/2/1 | | | 面数 |
| | | | | | | | テンパール工業株式会社 | LTG15A18F2B | [2 / 2] | |