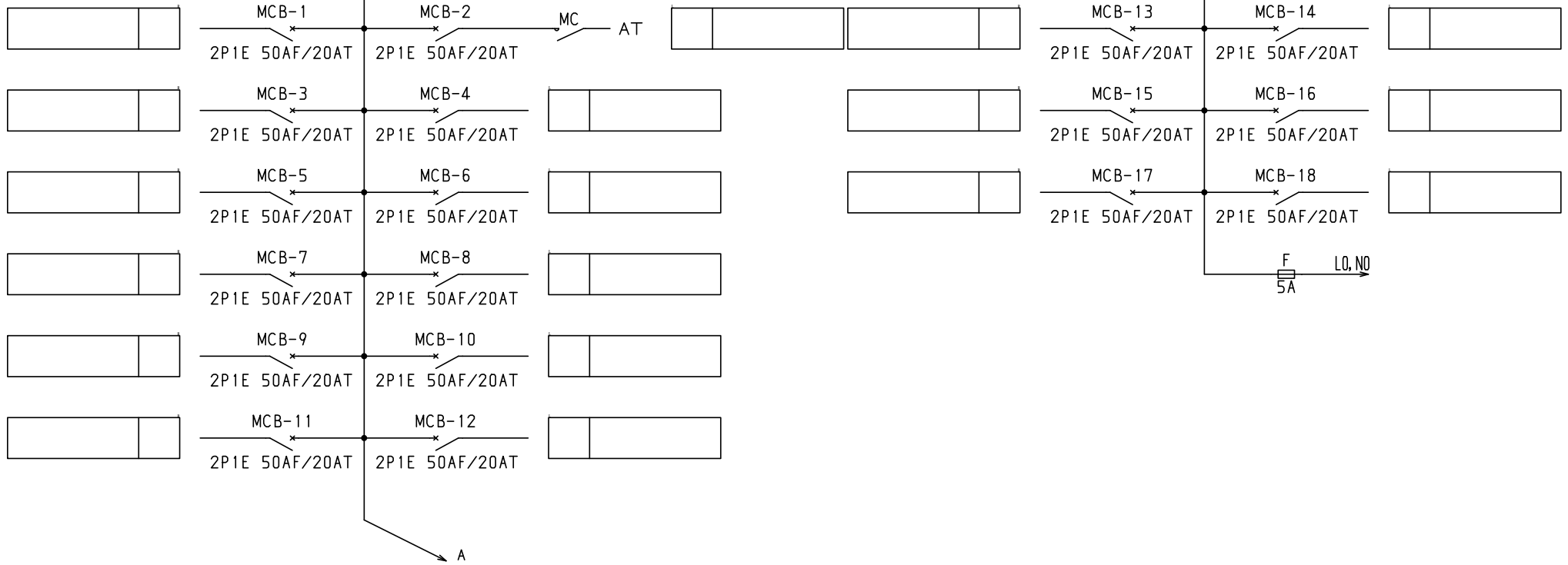


No.	機器番号	部品名称	定格	形式	メーカー	個数
1	MCB-1~MCB-18	配線用遮断器	2P1E 50AF/20AT	BN-51	テンパール	18
2	ELB	漏電遮断器	3P 150AF/150AT 100/200/500mA 欠相保護付	GBU-153.1EC	テンパール	1
3	MC	電磁接触器	AC100V 13A (AC1級定格 25A) 1a	HC10	日立産機システム	1
4	TS	タイムスイッチ	AC100-200V 15A	TB15601K	パナソニック	1
5	COS	コントロールユニット	AC100・200V 2A	AC1ETA	内外電機	1

型式名	扉	スチール t1.6	ハンドル	平面ハンドル	承認	検図	製図	設計	キャビネット形式	露出/埋込	納入先	面数	殿
LTG15A18T1M1H	外函	スチール t1.6	塗装色	2.5Y9/1	三小田	渡辺	西	西	屋内壁掛形	露出	品名	図番	
	中板	三角法											
	日東	1/10											
									テンパール工業株式会社	LTG15A18T1M1H	[1 / 3]		

1φ3W 100/200V

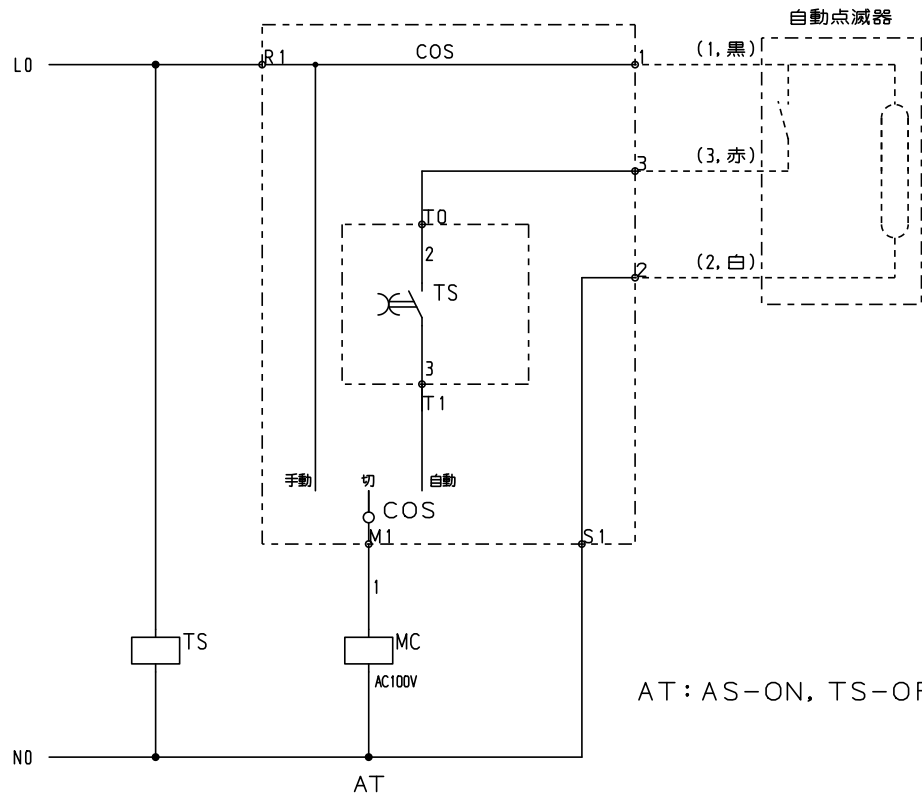
ELB
3P 150AF/150AT
100/200/500mA 欠相検出



- 共通事項：1)電線サイズ記入箇所は圧着端子・キャップ付とする。
2)1φ3W回路2Pブレーカ電圧表示なきものは100Vとする。
3)製作の都合上、回路名称の一部を省略している場合があります。

型式名		扉	ハンドル	承認	検図	製図	設計	キャビネット形式	露出/埋込	納入先	面数		殿
		外函		三小田	渡辺	西	西	製図	三角法	品名			
		中板	塗装色					2023/4/1		図番	LTG15A18T1M1H	[2 / 3]	

サンパール工業株式会社



- 共通事項： 1) 電線サイズ記入箇所は圧着端子・キャップ付とする。
 2) 1φ3W回路2Pブレーカ電圧表示なきものは100Vとする。
 3) 製作の都合上、回路名称の一部を省略している場合があります。

型式名	扉	ハンドル	承認	検図	製図	設計	キャビネット形式	露出/埋込	納入先	面数	殿
	外函						製図	三角法	品名		
	中板	塗装色	三小田	渡辺	西	西	2023/4/1				
							デンパール工業株式会社		LTG15A18T1M1H	[3 / 3]	