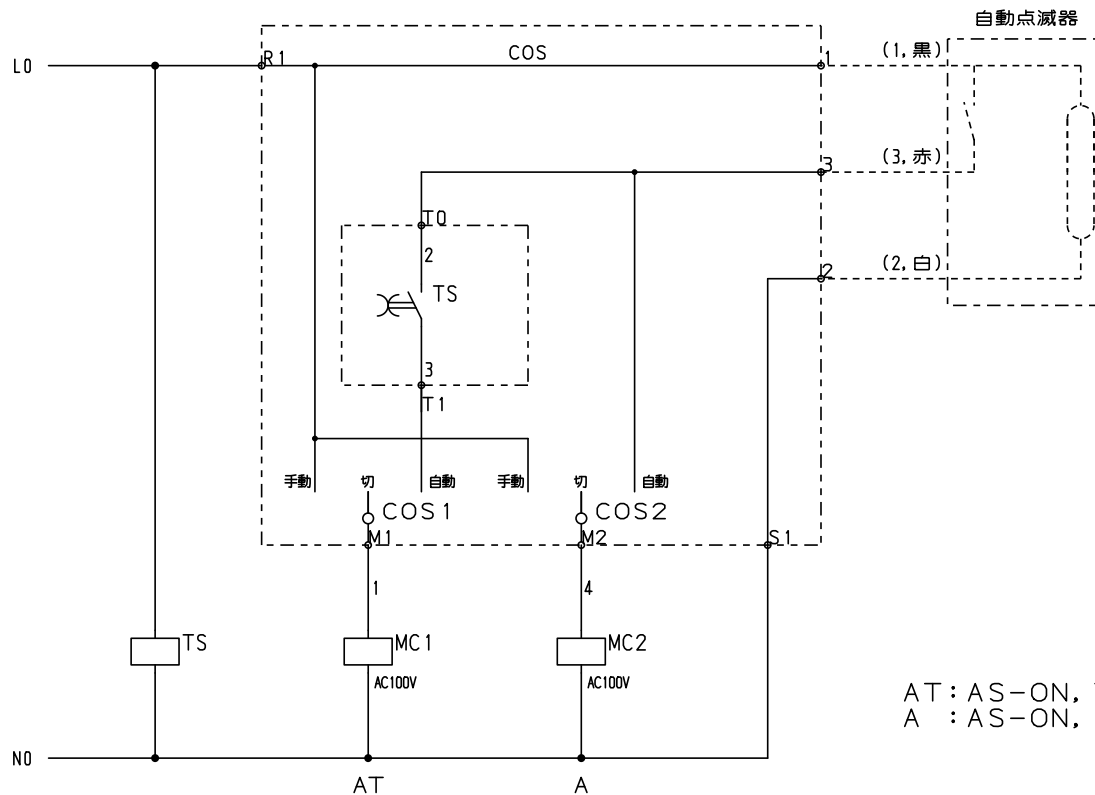


No.	機器番号	部品名称	定格	形式	メーカー	個数
1	MCB-1~MCB-30	配線用遮断器	2P1E 50AF/20AT	BN-51	テンパール	30
2	ELB	漏電遮断器	3P 150AF/150AT 100/200/500mA 欠相保護付	GBU-153.1EC	テンパール	1
3	MC1~MC2	電磁接触器	AC100V 13A (AC1級定格 25A) 1a	HC10	日立産機システム	2
4	TS	タイムスイッチ	AC100-200V 15A	TB15601K	パナソニック	1
5	COS	コントロールユニット	AC100・200V 2A	AC2ETA	内外電機	1

型式名	扉	スチール t1.6	ハンドル	平面ハンドル	承認	検図	製図	設計	キャビネット形式	露出/埋込	納入先	面数	股		
									屋内壁掛形	露出	品名				
LTG15A30T1M2H	外函	スチール t1.6	塗装色	2.5Y9/1	三小田	渡辺	西	西	2023/4/1	1/10	品名	LTG15A30T1M2H [1/3]			
	中板														
	日東	B12-513C.													
									テンパール工業株式会社						



AT : AS-ON, TS-OFF
 A : AS-ON, AS-OFF

- 共通事項： 1) 電線サイズ記入箇所は圧着端子・キャップ付とする。
 2) 1φ3W回路2Pブレーカ電圧表示なきものは100Vとする。
 3) 製作の都合上、回路名称の一部を省略している場合があります。

型式名	扉	ハンドル	承認	検図	製図	設計	キャビネット形式	露出/埋込	納入先	面数	殿
	外函						製図	三角法	品名		
	中板	塗装色	三小田	渡辺	西	西	2023/4/1		図番		
							デンパール工業株式会社		LTG15A30T1M2H	[3 / 3]	