

No.	機器番号	部品名称	定格	形式	メーカー	個数
1	MCB-1~MCB-40	配線用遮断器	2P1E 50AF/20AT	BN-51	テンパール	40
2	ELB	漏電遮断器	3P 150AF/150AT 100/200/500mA 欠相保護付	GBU-153.1EC	テンパール	1

キャビネット形式	露出/埋込	納入先	股
屋内壁掛形	露出	品名	
製図	三角法	図番	面数
2015/2/1	1/10	LTG15A402B	[ 1 / 3 ]

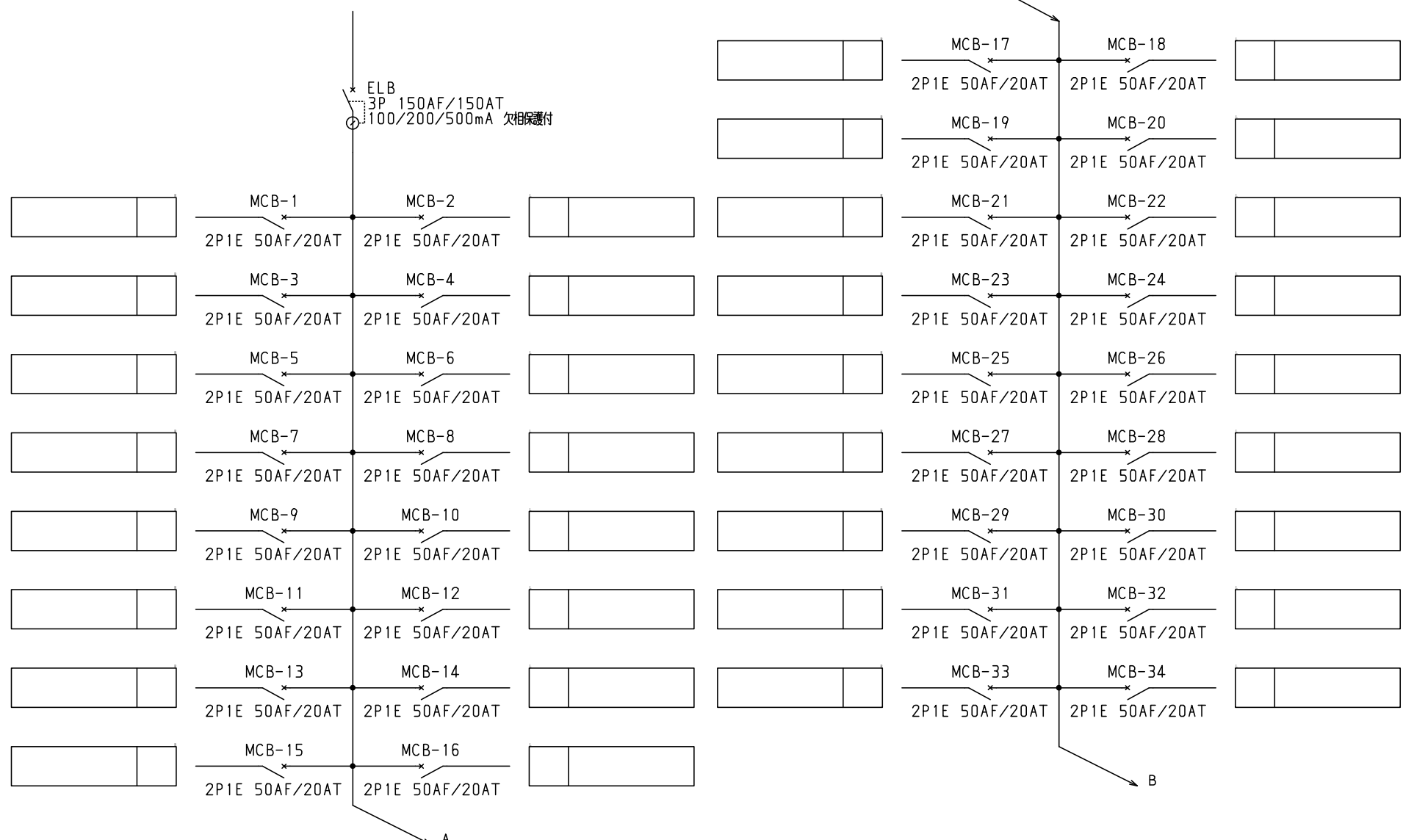
型式名	扉	スチール t1.6	ハンドル	平面ハンドル	承認	検図	製図	設計
LTG15A402B	外函	スチール t1.6	塗装色	2.5Y9/1	佐藤	渡辺	伊達	伊達
	中板							
	日東	B12-511C.						

テンパール工業株式会社

LTG15A402B

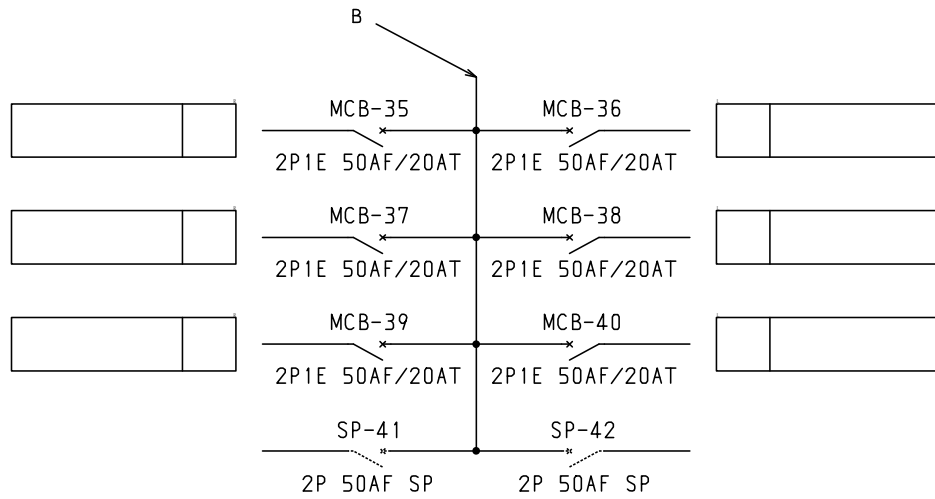
[ 1 / 3 ]

1φ3W 100/200V



共通事項： 1)電線サイズ記入箇所は圧着端子・キャップ付とする。  
 2)1φ3W回路2Pブレーカ電圧表示なきものは100Vとする。  
 3)製作の都合上、回路名称の一部を省略している場合があります。

型式名		扉	ハンドル	承認	検図	製図	設計	キャビネット形式	露出/埋込	納入先	股	
		外函						製図	三角法	品名		面数
		中板	塗装色	佐藤	渡辺	伊達	伊達	2015/2/1		図番	LTG15A402B	[ 2 / 3 ]
										デンパール工業株式会社		



共通事項： 1) 電線サイズ記入箇所は圧着端子・キャップ付とする。  
 2) 1φ3W回路2Pブレーカ電圧表示なきものは100Vとする。  
 3) 製作の都合上、回路名称の一部を省略している場合があります。

		キャビネット形式		露出/埋込		納入先		股	
型式名		扉	ハンドル	承認	検図	製図	設計	製図	三角法
		外函						2015/2/1	
		中板	塗装色	佐藤	渡辺	伊達	伊達		面数
								藤井工業株式会社	LTG15A402B [ 3 / 3 ]