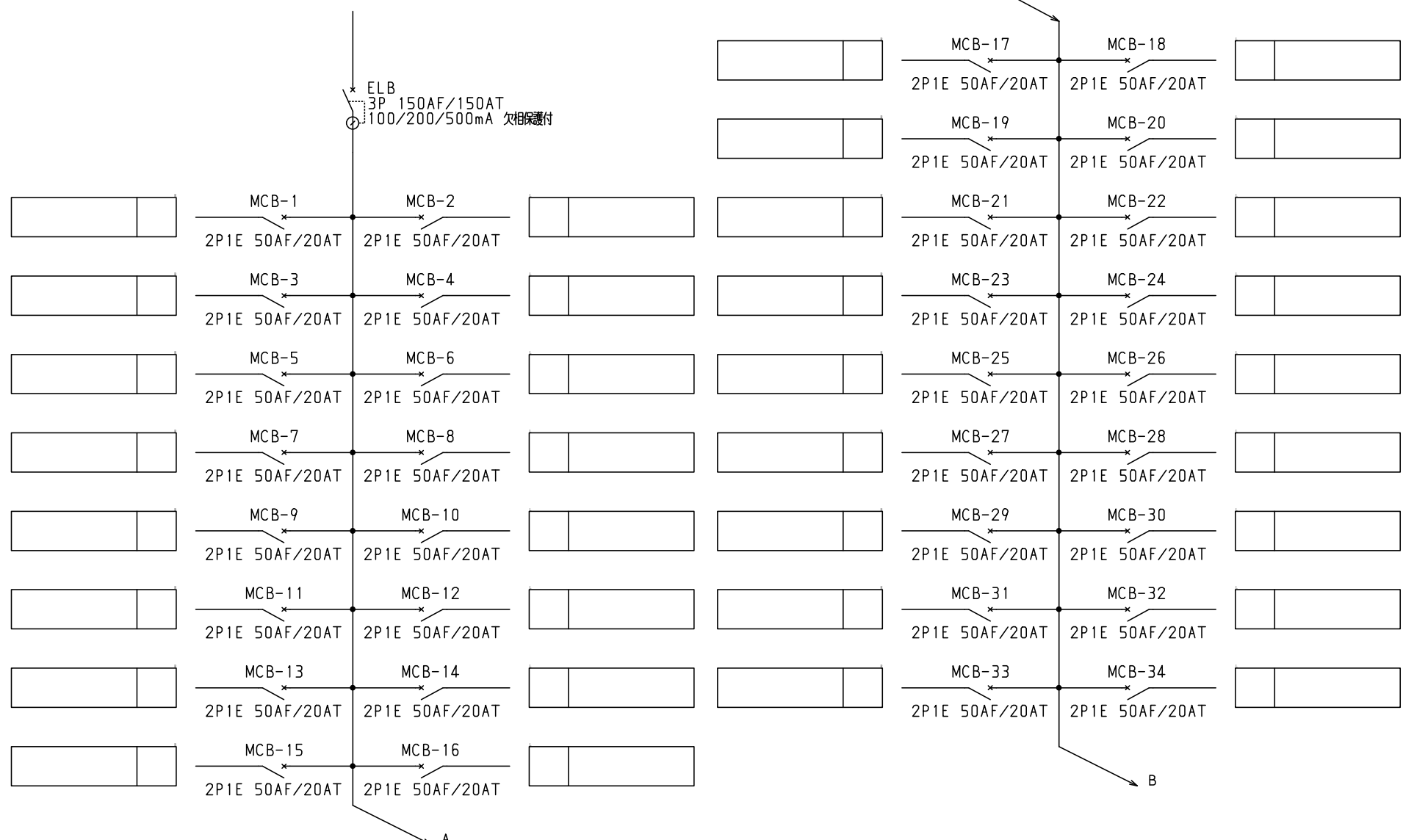


No.	機器番号	部品名称	定格	形式	メーカー	個数
1	MCB-1~MCB-42	配線用遮断器	2P1E 50AF/20AT	BN-51	テンパール	42
2	ELB	漏電遮断器	3P 150AF/150AT 100/200/500mA 欠相保護付	GBU-153.1EC	テンパール	1

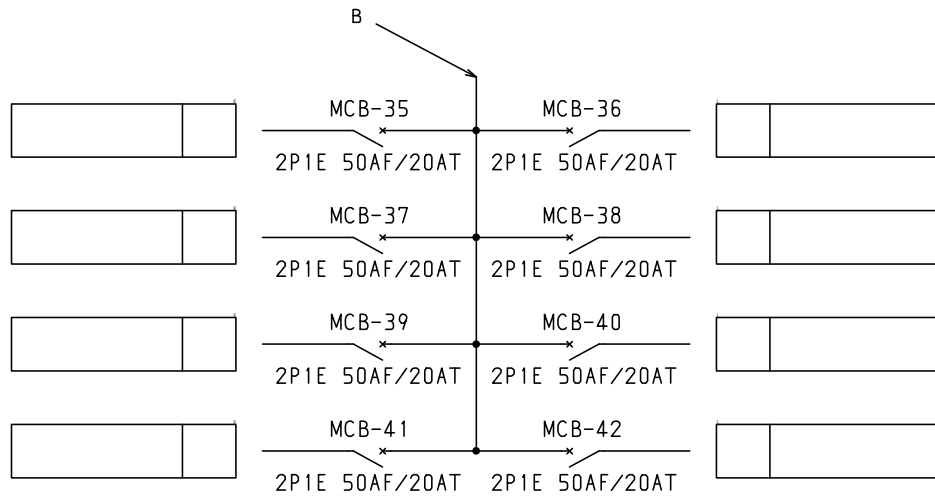
型式名	扉	スチール t1.6	ハンドル	平面ハンドル	承認	検図	製図	設計	キャビネット形式	露出/埋込	納入先	股
									屋内壁掛形	露出	品名	
LTG15A42K3B	外函	スチール t1.6	塗装色	2.5Y9/1	佐藤	渡辺	伊達	伊達	2015/2/1	三角法	LTG15A42K3B	[1 / 3]
	中板											
	日東	B16-514C.										
									テンパール工業株式会社			

1φ3W 100/200V



共通事項：1)電線サイズ記入箇所は圧着端子・キャップ付とする。
 2)1φ3W回路2Pブレーカ電圧表示なきものは100Vとする。
 3)製作の都合上、回路名称の一部を省略している場合があります。

				キャビネット形式		露出/埋込		納入先		股				
型式名	扉	ハンドル	承認	検図	製図	設計	製図	三角法	品名	面数				
	外函		佐藤	渡辺	伊達	伊達	2015/2/1							
	中板	塗装色												
							サンパール工業株式会社		LTG15A42K3B	[2 / 3]				



共通事項： 1)電線サイズ記入箇所は圧着端子・キャップ付とする。
 2)1φ3W回路2Pブレーカ電圧表示なきものは100Vとする。
 3)製作の都合上、回路名称の一部を省略している場合があります。

		キャビネット形式		露出/埋込		納入先		股	
		製図		三角法		品名			
型式名		扉	ハンドル	承認	検図	製図	設計		
		外函		佐藤	渡辺	伊達	伊達		
		中板	塗装色					面数	
								図番	
								LTG15A42K3B	[3 / 3]

サンパール工業株式会社