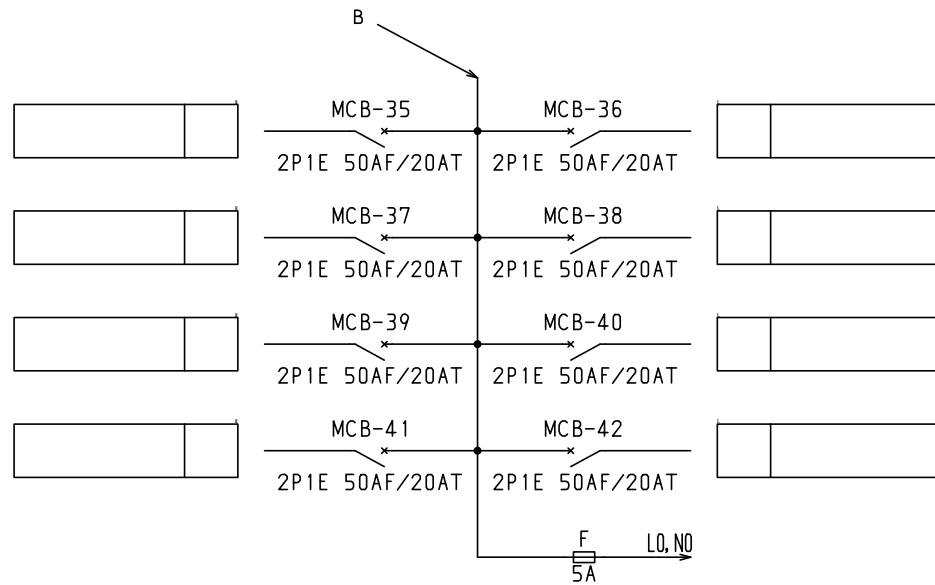


No.	機器番号	部品名称	定格	形式	メーカー	個数
1	MCB-1~MCB-42	配線用遮断器	2P1E 50AF/20AT	BN-51	テンパール	42
2	ELB	漏電遮断器	3P 150AF/150AT 100/200/500mA 欠相保護付	GBU-153.1EC	テンパール	1
3	MC1~MC2	電磁接触器	AC100V 13A (AC1級定格 25A) 1a	HC10	日立産機システム	2
4	TS	タイムスイッチ	AC100-200V 15A	TB15601K	パナソニック	1
5	COS	コントロールユニット	AC100・200V 2A	AC2ETA	内外電機	1

型式名	扉	スチール t1.6	ハンドル	平面ハンドル	承認	検図	製図	設計	キャビネット形式	露出/埋込	納入先	面数	殿
LTG15A42T1M2H	外函	スチール t1.6	塗装色	2.5Y9/1	三小田	渡辺	西	西	屋内壁掛形	露出	品名	図番	
	中板	三角法											
	日東	1/10											
									テンパール工業株式会社		LTG15A42T1M2H	[ 1 / 4 ]	





- 共通事項： 1)電線サイズ記入箇所は圧着端子・キャップ付とする。  
 2)1φ3W回路2Pブレーカ電圧表示なきものは100Vとする。  
 3)製作の都合上、回路名称の一部を省略している場合があります。

				キャビネット形式		露出/埋込		納入先		殿	
型式名				扉		ハンドル		承認		検図	
				外函				製図		設計	
				中板		塗装色		2023/4/1		三角法	
								品名		面数	
								図番		LTG15A42T1M2H [ 3 / 4 ]	
								三小田		渡辺	
								西		西	
								サンパール工業株式会社			

