

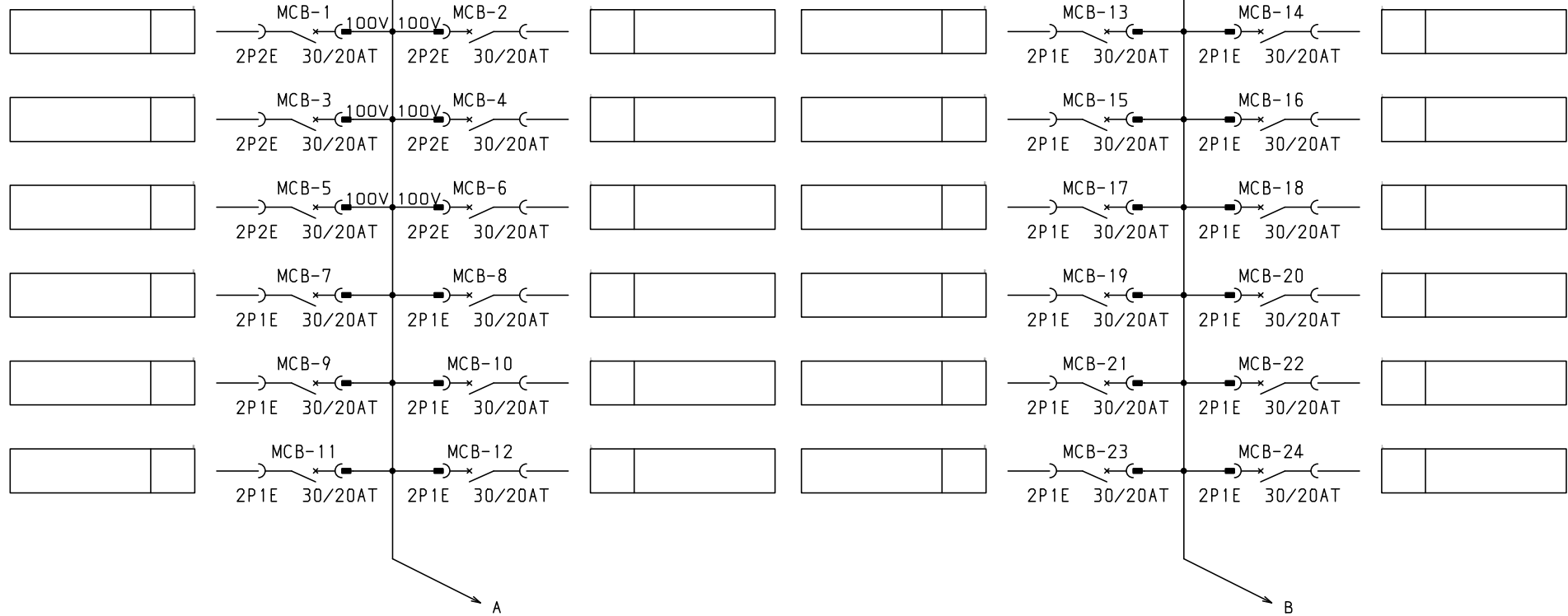
No.	機器番号	部品名称	定格	形式	メーカー	個数
1	MCB-7~MCB-32	配線用遮断器	2P1E 30/20AT	BC-1NA	テンパール	26
2	MCB-1~MCB-6	配線用遮断器	2P2E 30/20AT	BC-2NA	テンパール	6
3	ELB	漏電遮断器	3P 150AF/150AT 100/200/500mA 欠相保護付	GBU-153.1EC	テンパール	1

パールテクトプレーカ部の充電部の絶縁距離は空間4mm、浴面6mmのJSIA規格を適用しています。

型式名	扉	スチール t1.6	ハンドル	平面ハンドル	承認	検図	製図	設計	キャビネット形式	露出/埋込	納入先	面数	股
									屋内壁掛形	露出	品名		
LTG15T324	外函	スチール t1.6	塗装色	2.5Y9/1	佐藤	渡辺	伊達	伊達	製図	三角法	テンパール工業株式会社	LTG15T324	[1 / 3]
	中板								2015/2/1	1/10			
	日東	B12-410C.											

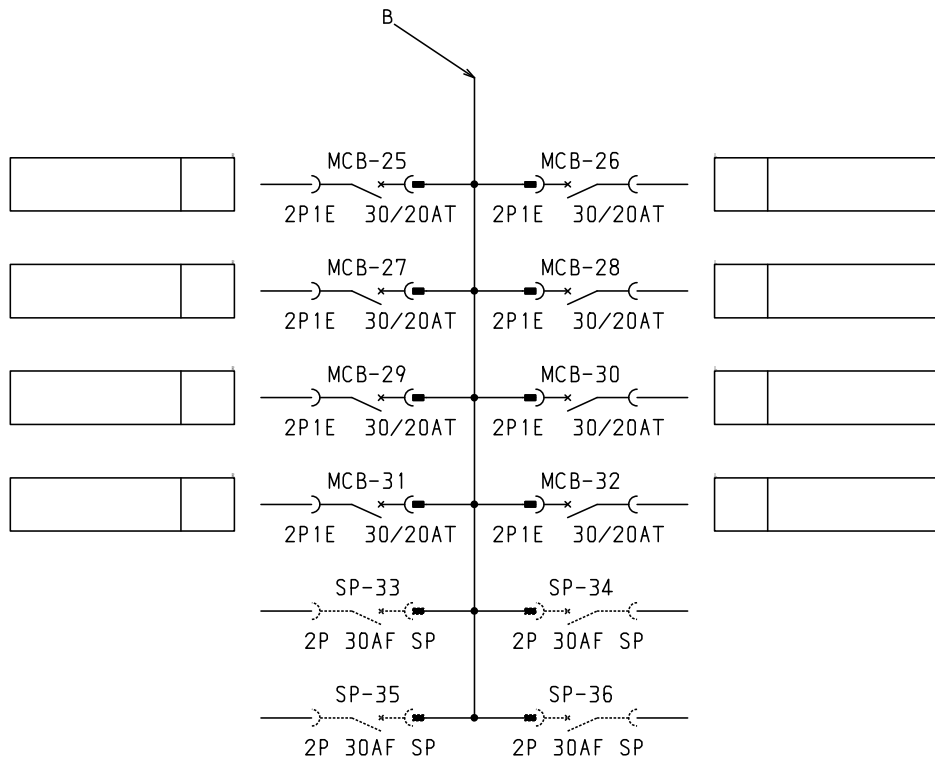
1φ3W 100/200V

ELB
3P 150AF/150AT
100/200/500mA 欠相保護付



共通事項： 1)電線サイズ記入箇所は圧着端子・キャップ付とする。
2)1φ3W回路2Pブレーカ電圧表示なきものは100Vとする。
3)製作の都合上、回路名称の一部を省略している場合があります。

型式名	扉 外函 中板	ハンドル	承認	検図	製図	設計	キャビネット形式	露出/埋込	納入先	面数	股
							製図	三角法	品名		
		塗装色	佐藤	渡辺	伊達	伊達	2015/2/1	三角法			
							サンパール工業株式会社	図番	LTG15T324	[2 / 3]	



共通事項： 1)電線サイズ記入箇所は圧着端子・キャップ付とする。
 2)1φ3W回路2Pブレーカ電圧表示なきものは100Vとする。
 3)製作の都合上、回路名称の一部を省略している場合があります。

		キャビネット形式		露出/埋込		納入先		股	
型式名		扉	ハンドル	承認	検図	製図	設計	製図	三角法
		外函		佐藤	渡辺	伊達	伊達	2015/2/1	
		中板	塗装色						品名
									図番
									LTG15T324
									[3 / 3]

サンパール工業株式会社