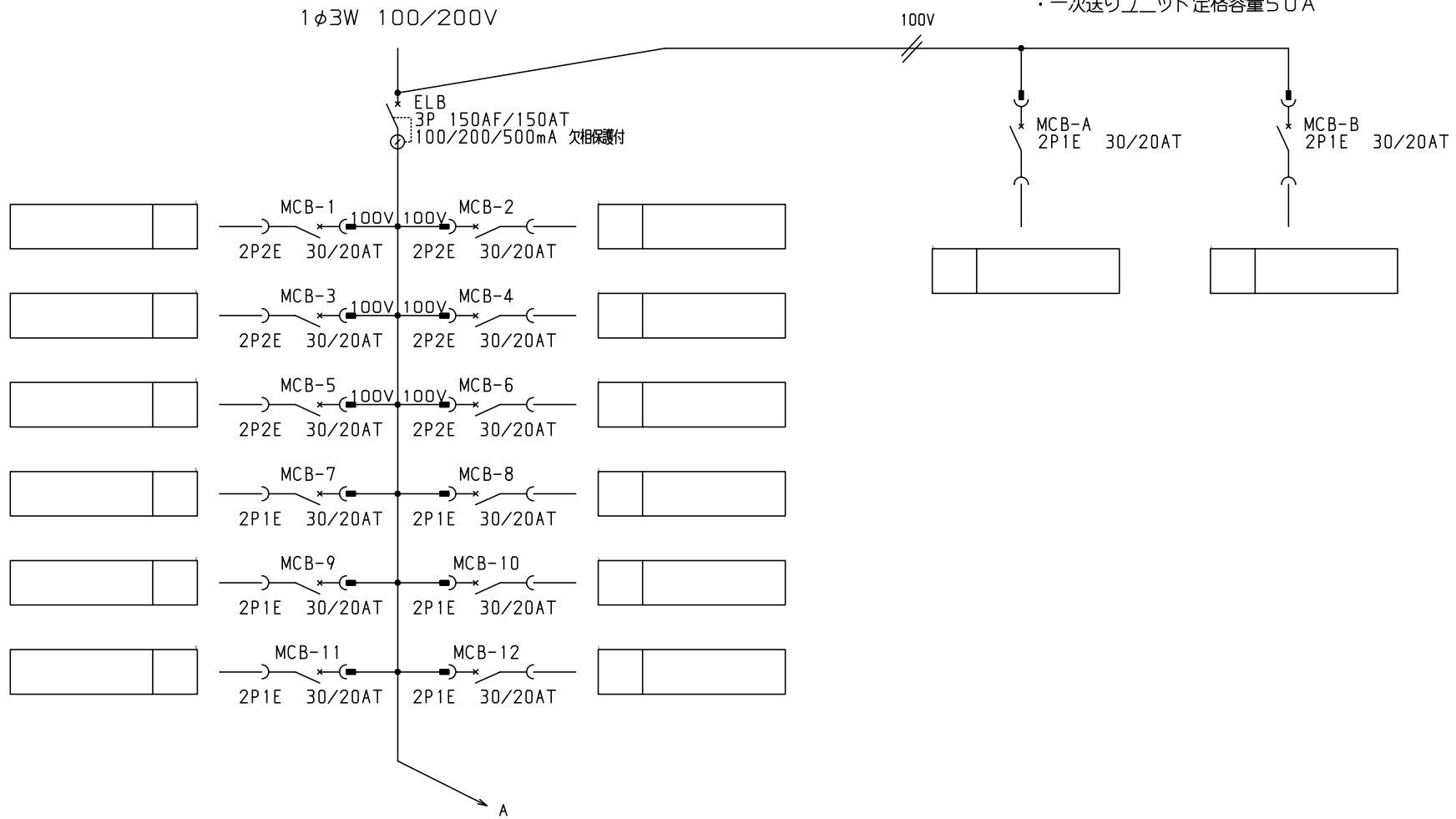


No.	機器番号	部品名称	定格	形式	メーカー	個数
1	MCB-7~MCB-36, MCB-A, MCB-B	配線用遮断器	2P1E 30/20AT	BC-1NA	テンパール	32
2	MCB-1~MCB-6	配線用遮断器	2P2E 30/20AT	BC-2NA	テンパール	6
3	ELB	漏電遮断器	3P 150AF/150AT 100/200/500mA 欠相保護付	GBU-153.1EC	テンパール	1

パールテクトプレーカ部の充電部の絶縁距離は空間4mm, 浴面6mmのJSIA規格を適用しています。

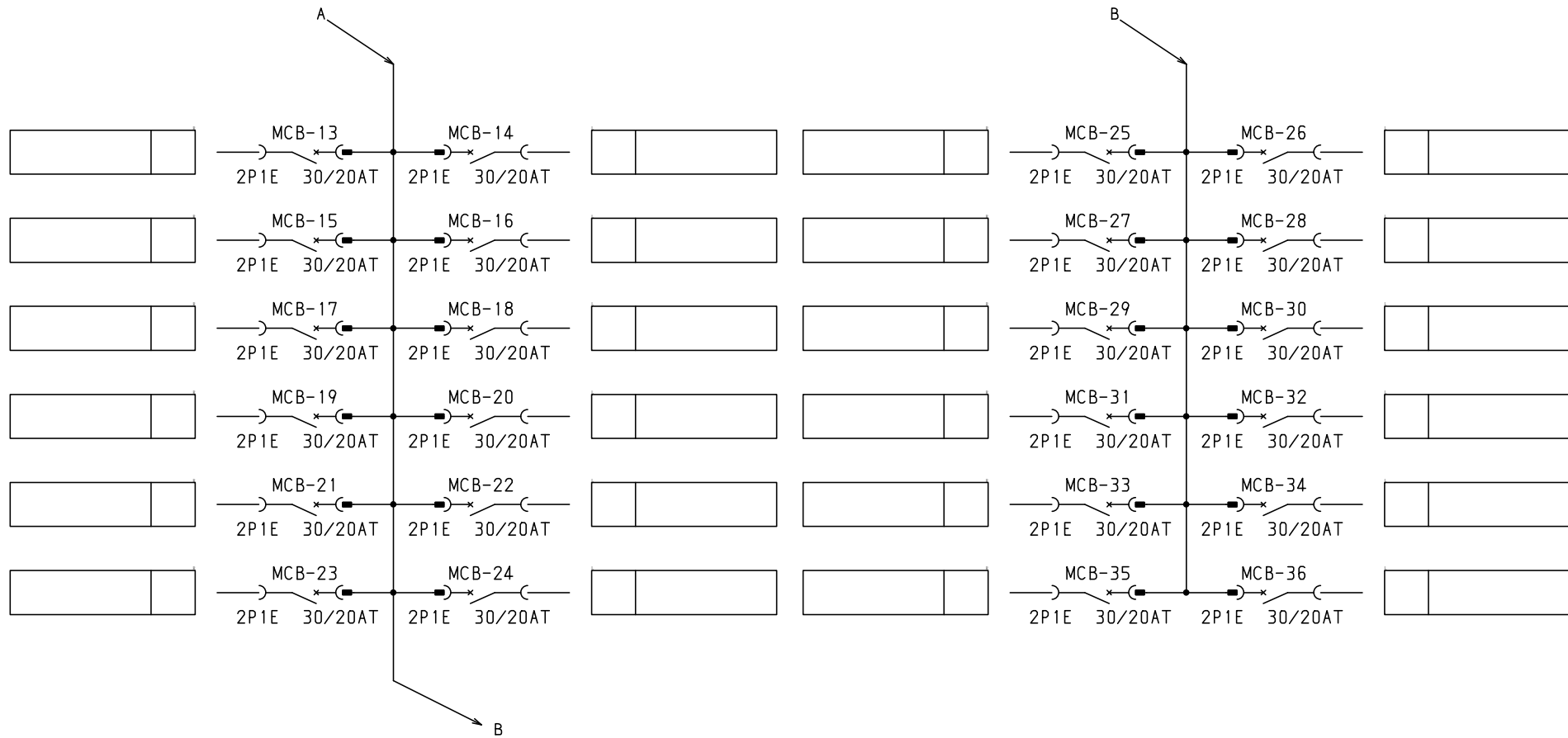
型式名	扉	スイッチ t1.6	ハンドル	平面ハンドル	承認	検図	製図	設計	キャビネット形式	露出/埋込	納入先	面数	股			
									屋内壁掛形	露出						
LTG15T36F2	外函	スイッチ t1.6	塗装色	2.5Y9/1	佐藤	渡辺	伊達	伊達	製図	三角法	品名	図番	面数	股		
	中板	2015/2/1							1/10	テンパール工業株式会社					LTG15T36F2	[ 1 / 3 ]
	日東	B12-410C.														

- 一次送り回路
- ・赤ハンドルキャップ付
  - ・配線：L1(赤)-N(白) 100V専用
  - ・一次送りユニット 定格容量50A



共通事項： 1)電線サイズ記入箇所は圧着端子・キャップ付とする。  
 2)1φ3W回路2Pブレーカ電圧表示なきものは100Vとする。  
 3)製作の都合上、回路名称の一部を省略している場合があります。

				キャビネット形式		露出/埋込		納入先		股	
				製図		三角法		品名		面数	
				2015/2/1							
型式名	扉		ハンドル	承認	検図	製図	設計	図番			
	外函			佐藤	渡辺	伊達	伊達	LTG15T36F2			
	中板		塗装色					[ 2 / 3 ]			
								トナール工業株式会社			



共通事項： 1)電線サイズ記入箇所は圧着端子・キャップ付とする。  
 2)1φ3W回路2Pブレーカ電圧表示なきものは100Vとする。  
 3)製作の都合上、回路名称の一部を省略している場合があります。

型式名	扉	ハンドル	承認	検図	製図	設計	キャビネット形式	露出/埋込	納入先	面数	股
	外函						製図	三角法	品名		
	中板	塗装色	佐藤	渡辺	伊達	伊達	2015/2/1		図番		
							<b>サンパール工業株式会社</b>		LTG15T36F2	[ 3 / 3 ]	