

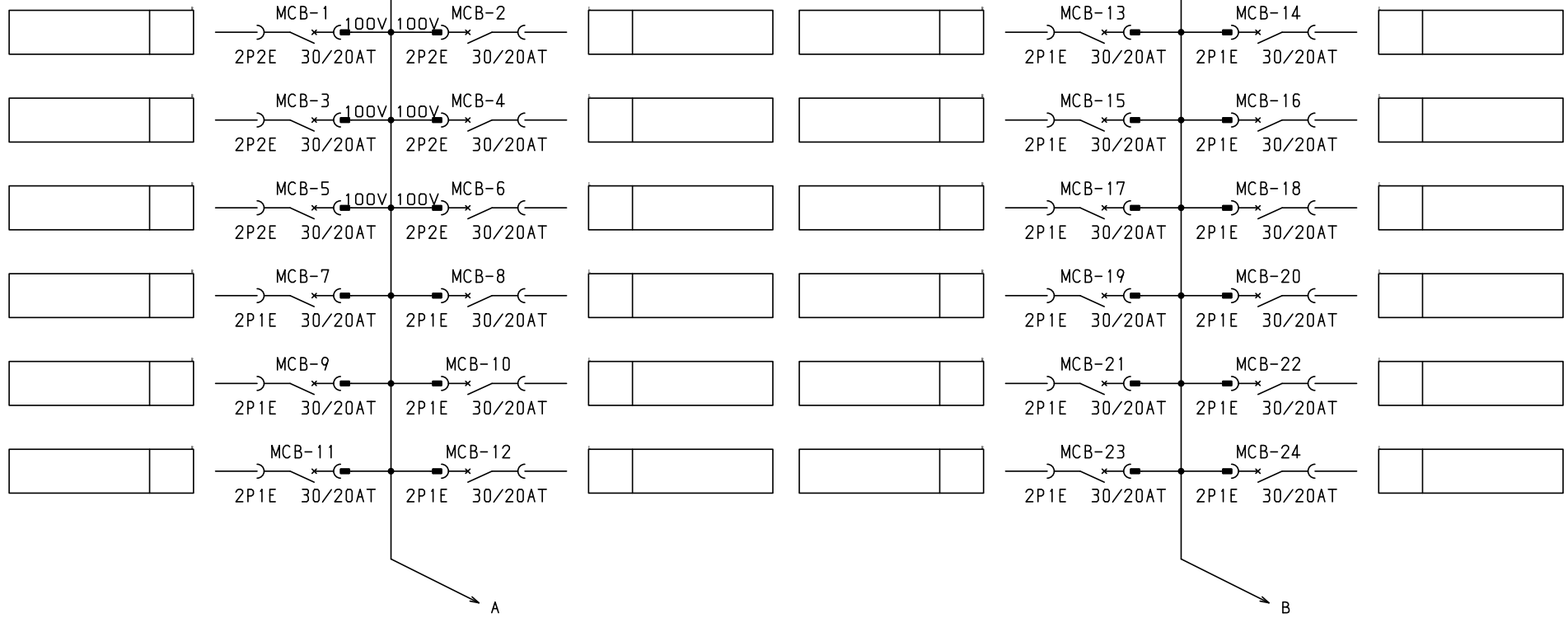
No.	機器番号	部品名称	定格	形式	メーカー	個数
1	MCB-7~MCB-44	配線用遮断器	2P1E 30/20AT	BC-1NA	テンパール	38
2	MCB-1~MCB-6	配線用遮断器	2P2E 30/20AT	BC-2NA	テンパール	6
3	ELB	漏電遮断器	3P 150AF/150AT 100/200/500mA 欠相保護付	GBU-153.1EC	テンパール	1

パールテクトプレーカ部の充電部の絶縁距離は空間4mm, 浴面6mmのJISA規格を適用しています。

型式名	扉	スチール t1.6	ハンドル	平面ハンドル	承認	検図	製図	設計	キャビネット形式	露出/埋込	納入先	面数	殿
LTG15T444A	外函	スチール t1.6	塗装色	2.5Y9/1	三小田	渡辺	西	西	屋内壁掛形	露出	品名	面数	殿
	中板								製図	三角法			
	日東	B16-511C.							2023/4/1	1/10			
テンパール工業株式会社										LTG15T444A	[1 / 3]		

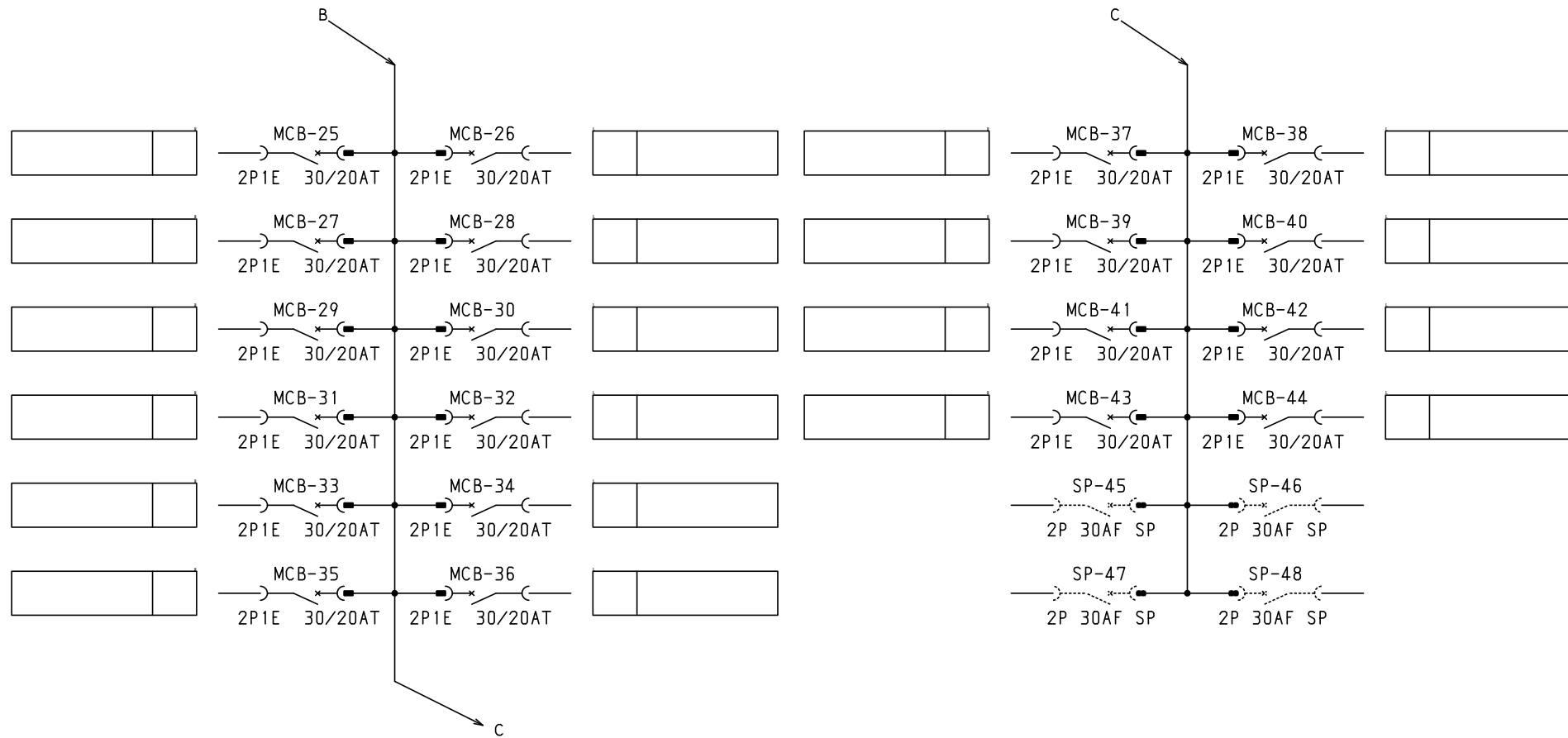
1φ3W 100/200V

ELB
3P 150AF/150AT
100/200/500mA 欠相検出付



- 共通事項：1)電線サイズ記入箇所は圧着端子・キャップ付とする。
2)1φ3W回路2Pブレーカ電圧表示なきものは100Vとする。
3)製作の都合上、回路名称の一部を省略している場合があります。

型式名		扉	ハンドル	承認	検図	製図	設計	キャビネット形式	露出/埋込	納入先	殿			
		外函		三小田	渡辺	西	西	製図	三角法	品名		面数		
		中板	塗装色					2023/4/1		図番	LTG15T444A	[2 / 3]		
								テンパール工業株式会社						



共通事項：1)電線サイズ記入箇所は圧着端子・キャップ付とする。
 2)1φ3W回路2Pブレーカ電圧表示なきものは100Vとする。
 3)製作の都合上、回路名称の一部を省略している場合があります。

型式名		扉	ハンドル	承認	検図	製図	設計	キャビネット形式	露出/埋込	納入先	殿	
		外函		三小田	渡辺	西	西	製図	三角法	品名	面数	
		中板	塗装色					2023/4/1		図番		
								テンパール工業株式会社		LTG15T444A	[3 / 3]	