

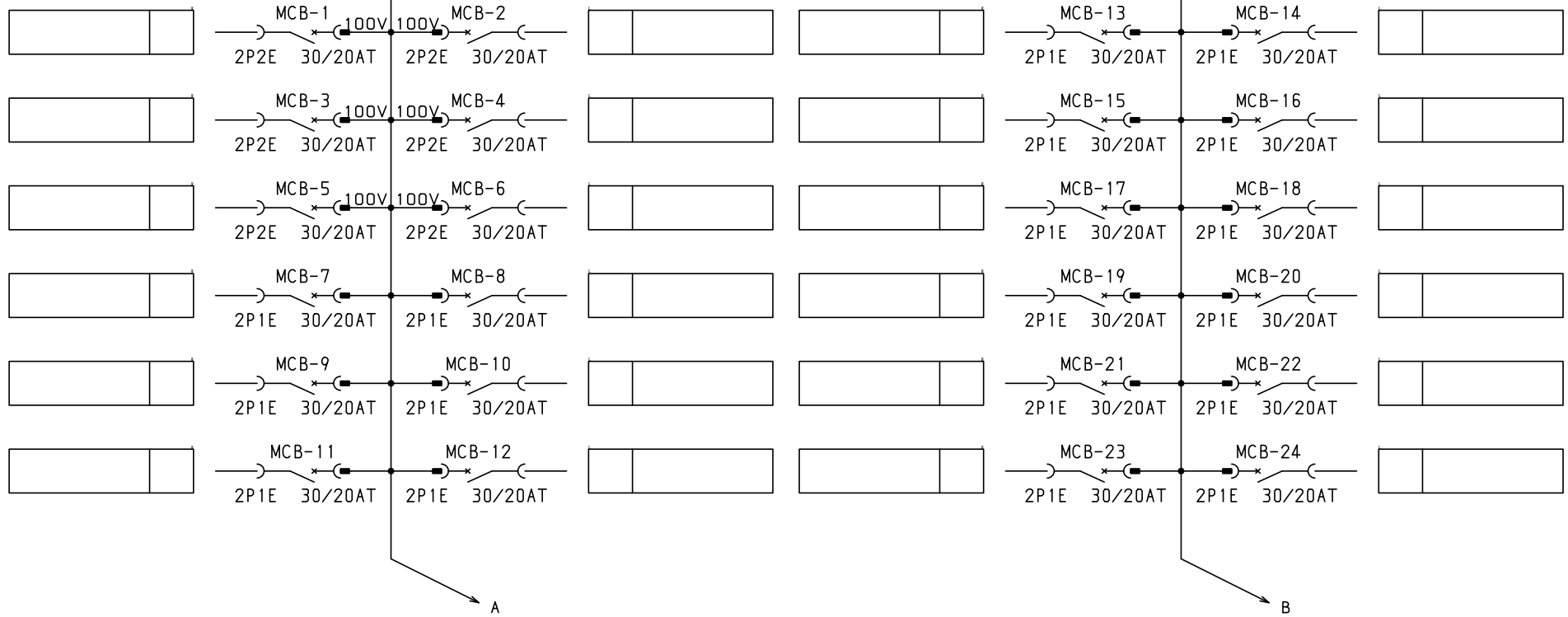
No.	機器番号	部品名称	定格	形式	メーカー	個数
1	MCB-7~MCB-60	配線用遮断器	2P1E 30/20AT	BC-1NA	デンパール	54
2	MCB-1~MCB-6	配線用遮断器	2P2E 30/20AT	BC-2NA	デンパール	6
3	ELB	漏電遮断器	3P 150AF/150AT 100/200/500mA 欠相保護付	GBU-153.1EC	デンパール	1

パールテクトプレーカ部の充電部の絶縁距離は空間4mm、浴面6mmのJISA規格を適用しています。

型式名	扉	スチール t1.6	ハンドル	平面ハンドル	承認	検図	製図	設計	キャビネット形式	露出/埋込	納入先	面数	股
LTG15T60A	外函	スチール t1.6	塗装色	2.5Y9/1	三小田	渡辺	西	西	屋内壁掛形	露出	品名	面数	股
	中板								露出				
	日東	B16-513C.							2023/4/1	1/10			
									デンパール工業株式会社		LTG15T60A	[1 / 4]	

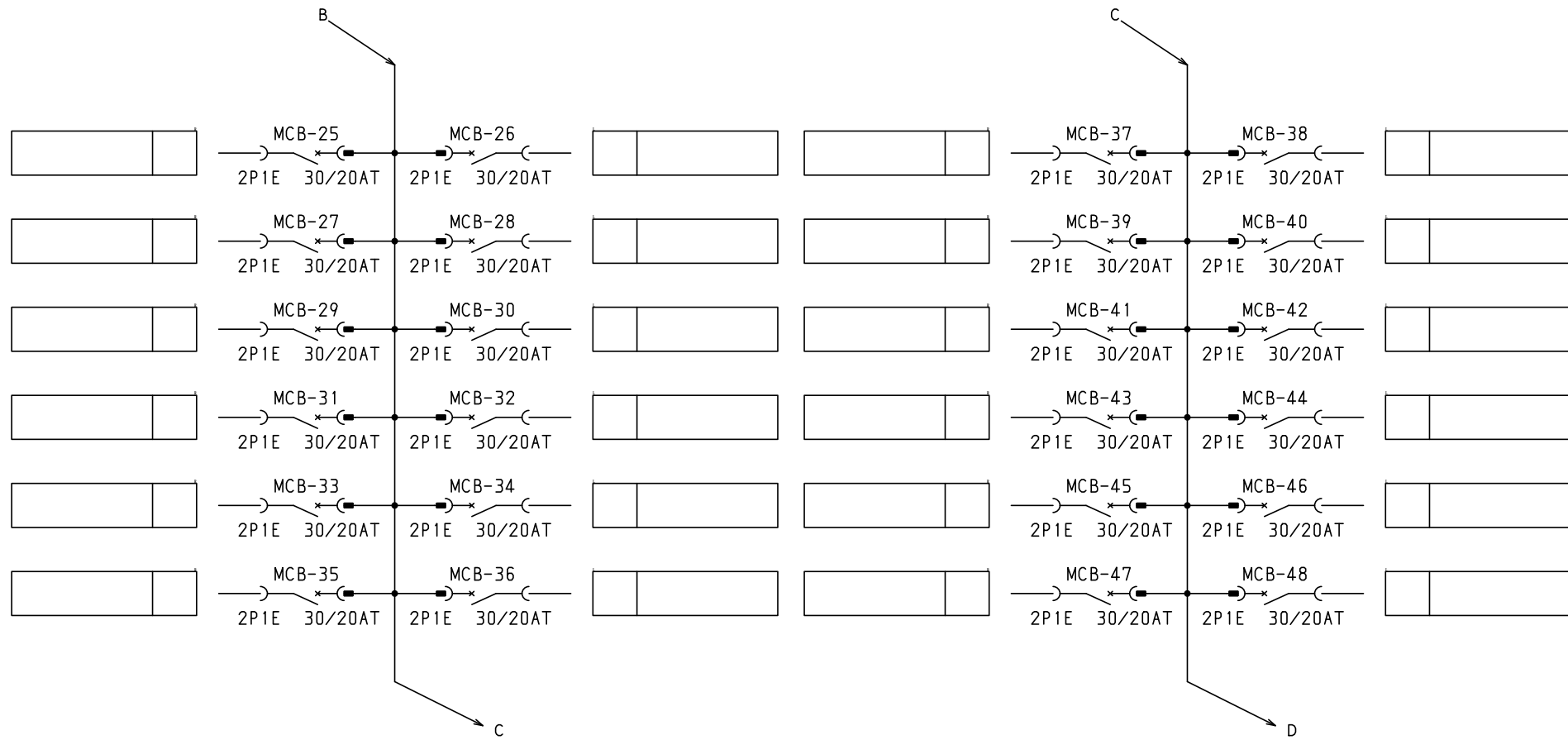
1φ3W 100/200V

ELB
3P 150AF/150AT
100/200/500mA 欠相保護付



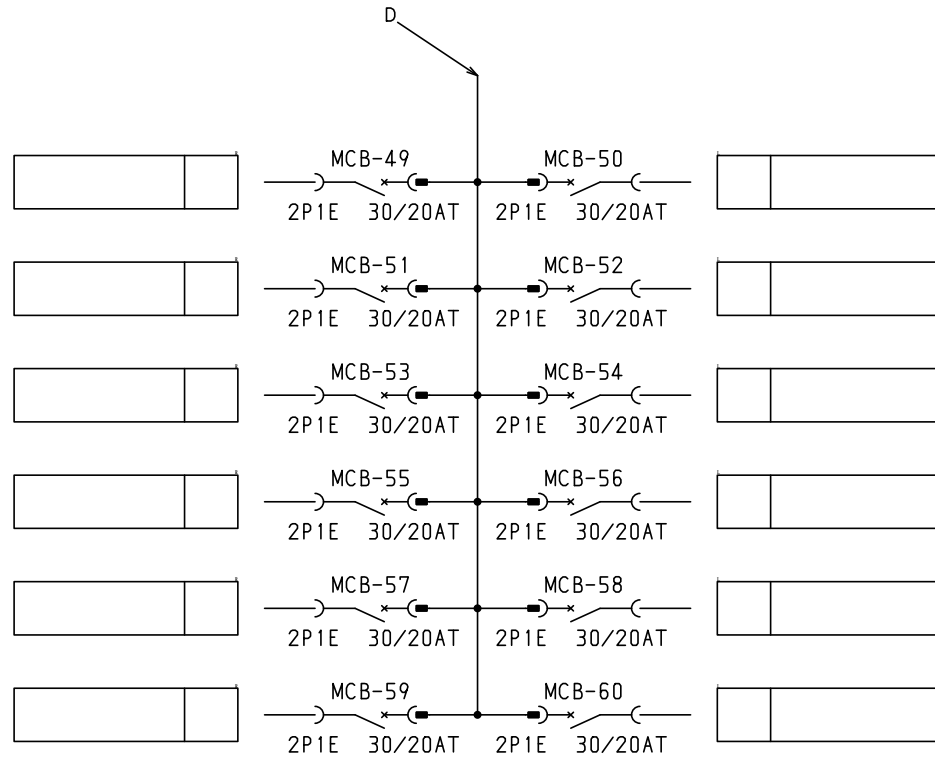
- 共通事項：1)電線サイズ記入箇所は圧着端子・キャップ付とする。
2)1φ3W回路2Pブレーカ電圧表示なきものは100Vとする。
3)製作の都合上、回路名称の一部を省略している場合があります。

				キャビネット形式		露出/埋込		納入先		殿	
型式名				扉		製造		品名		面数	
				外函		承認		製造			
				中板		検図		製造			
				塗装色		製図		設計			
						承認		製造			
						検図		設計			
						製図		設計			
						承認		製造			
						検図		設計			
						製図		設計			
						承認		製造			
						検図		設計			
						製図		設計			
						承認		製造			
						検図		設計			
						製図		設計			
						承認		製造			
						検図		設計			
						製図		設計			
						承認		製造			
						検図		設計			
						製図		設計			
						承認		製造			
						検図		設計			
						製図		設計			
						承認		製造			
						検図		設計			
						製図		設計			
						承認		製造			
						検図		設計			
						製図		設計			
						承認		製造			
						検図		設計			
						製図		設計			
						承認		製造			
						検図		設計			
						製図		設計			
						承認		製造			
						検図		設計			
						製図		設計			
						承認		製造			
						検図		設計			
						製図		設計			
						承認		製造			
						検図		設計			
						製図		設計			
						承認		製造			
						検図		設計			
						製図		設計			
						承認		製造			
						検図		設計			
						製図		設計			
						承認		製造			
						検図		設計			
						製図		設計			
						承認		製造			
						検図		設計			
						製図		設計			
						承認		製造			
						検図		設計			
						製図		設計			
						承認		製造			
						検図		設計			
						製図		設計			
						承認		製造			
						検図		設計			
						製図		設計			
						承認		製造			
						検図		設計			
						製図		設計			
						承認		製造			
						検図		設計			
						製図		設計			
						承認		製造			
						検図		設計			
						製図		設計			
						承認		製造			
						検図		設計			
						製図		設計			
						承認		製造			
						検図		設計			
						製図		設計			
						承認		製造			
						検図		設計			
						製図		設計			
						承認		製造			
						検図		設計			
						製図		設計			
						承認		製造			
						検図		設計			
						製図		設計			
						承認		製造			
						検図		設計			
						製図		設計			
						承認		製造			
						検図		設計			
						製図		設計			
						承認		製造			
						検図		設計			
						製図		設計			
						承認		製造			
						検図		設計			
						製図		設計			
						承認		製造			
						検図		設計			
						製図		設計			
						承認		製造			
						検図		設計			
						製図		設計			
						承認		製造			
						検図		設計			
						製図		設計			
						承認		製造			
						検図		設計			
						製図		設計			
						承認		製造			
						検図		設計			
						製図		設計			
						承認		製造			
						検図		設計			
						製図		設計			
						承認		製造			
						検図		設計			
						製図		設計			
						承認		製造			
						検図		設計			
						製図		設計			
						承認		製造			
						検図		設計			
						製図		設計			
						承認		製造			
						検図		設計			
						製図		設計			
						承認		製造			
						検図		設計			
						製図		設計			
						承認		製造			
						検図		設計			
						製図		設計			
						承認		製造			
						検図		設計			
						製図		設計			
						承認		製造			
						検図		設計			
						製図		設計			
						承認		製造			
						検図		設計			
						製図		設計			
						承認		製造			
						検図		設計			
						製図		設計			
						承認		製造			
						検図		設計			
						製図		設計			
						承認		製造			
						検図		設計			
						製図		設計			
						承認		製造			
						検図		設計			
						製図		設計			
						承認		製造			
						検図		設計			
						製図		設計			
						承認		製造			
						検図		設計			
						製図		設計			
						承認		製造			
						検図		設計			
						製図		設計			
						承認		製造			
						検図		設計			
						製図		設計			
						承認		製造			
						検図		設計			
						製図		設計			
						承認		製造			
						検図		設計			
						製図		設計			
						承認		製造			
						検図		設計			
						製図		設計			
						承認		製造			
						検図		設計			
						製図		設計			
						承認		製造			
						検図		設計			
						製図		設計			
						承認		製造			
						検図		設計			
						製図		設計			
						承認		製造			
						検図		設計			
						製図		設計			
						承認		製造			
						検図		設計			
						製図		設計			
						承認		製造			
						検図		設計			
						製図		設計			
						承認		製造			
						検図		設計			
						製図		設計			
						承認		製造			
						検図		設計			
						製図		設計			
						承認		製造			
						検図		設計			
						製図		設計			
						承認		製造			
						検図		設計			
						製図		設計			
						承認		製造			
						検図		設計			
						製図		設計			
						承認		製造			
						検図		設計			
						製図		設計			
						承認		製造			
						検図		設計			
						製図		設計			
						承認		製造			
						検図		設計			
						製図		設計			
						承認		製造			
						検図		設計			
						製図		設計			
						承認		製造			
						検図		設計			
						製図		設計			
						承認		製造			
</											



共通事項：1)電線サイズ記入箇所は圧着端子・キャップ付とする。
 2)1φ3W回路2Pブレーカ電圧表示なきものは100Vとする。
 3)製作の都合上、回路名称の一部を省略している場合があります。

型式名		扉	ハンドル	承認	検図	製図	設計	キャビネット形式	露出/埋込	納入先	殿	
		外函		三小田	渡辺	西	西	製図	三角法	品名		面数
		中板	塗装色					2023/4/1		図番	LTG15T60A	[3 / 4]
								テンパール工業株式会社				



共通事項： 1) 電線サイズ記入箇所は圧着端子・キャップ付とする。
 2) 1φ3W回路2Pブレーカ電圧表示なきものは100Vとする。
 3) 製作の都合上、回路名称の一部を省略している場合があります。

				キャビネット形式	露出/埋込	納入先	殿	
型式名	扉	ハンドル	承認	検図	製図	設計	製図	三角法
	外函		三小田	渡辺	西	西	2023/4/1	
	中板	塗装色					藤井	品名
							藤井	LTG15T60A
								[4 / 4]
							藤井	