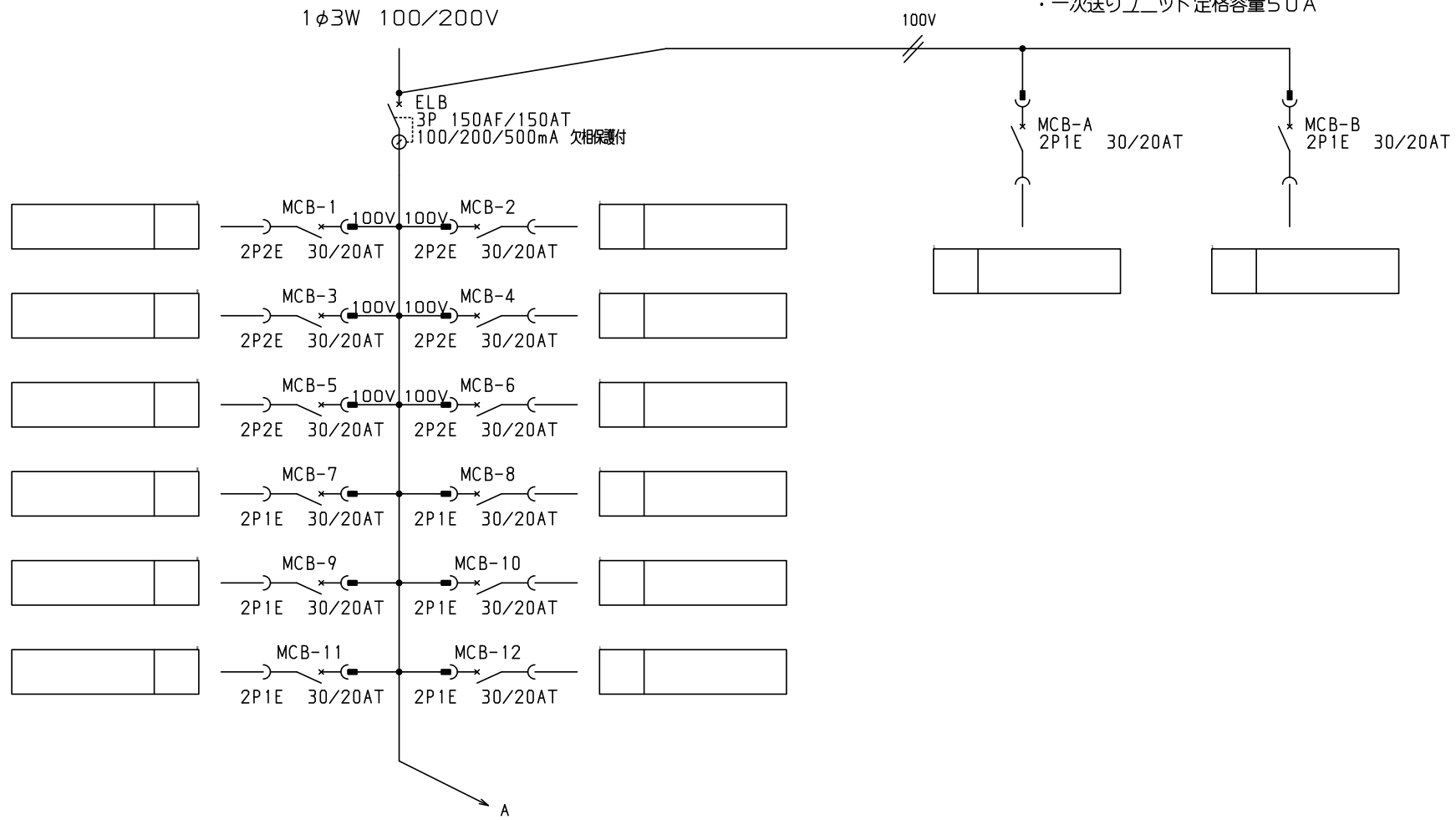


No.	機器番号	部品名称	定格	形式	メーカー	個数
1	MCB-7~MCB-60, MCB-A, MCB-B	配線用遮断器	2P1E 30/20AT	BC-1NA	テンパール	56
2	MCB-1~MCB-6	配線用遮断器	2P2E 30/20AT	BC-2NA	テンパール	6
3	ELB	漏電遮断器	3P 150AF/150AT 100/200/500mA 欠相保護付	GBU-153.1EC	テンパール	1

パールテクトプレーカ部の充電部の絶縁距離は  
空間4mm, 浴面6mmのJISA規格を適用しています。

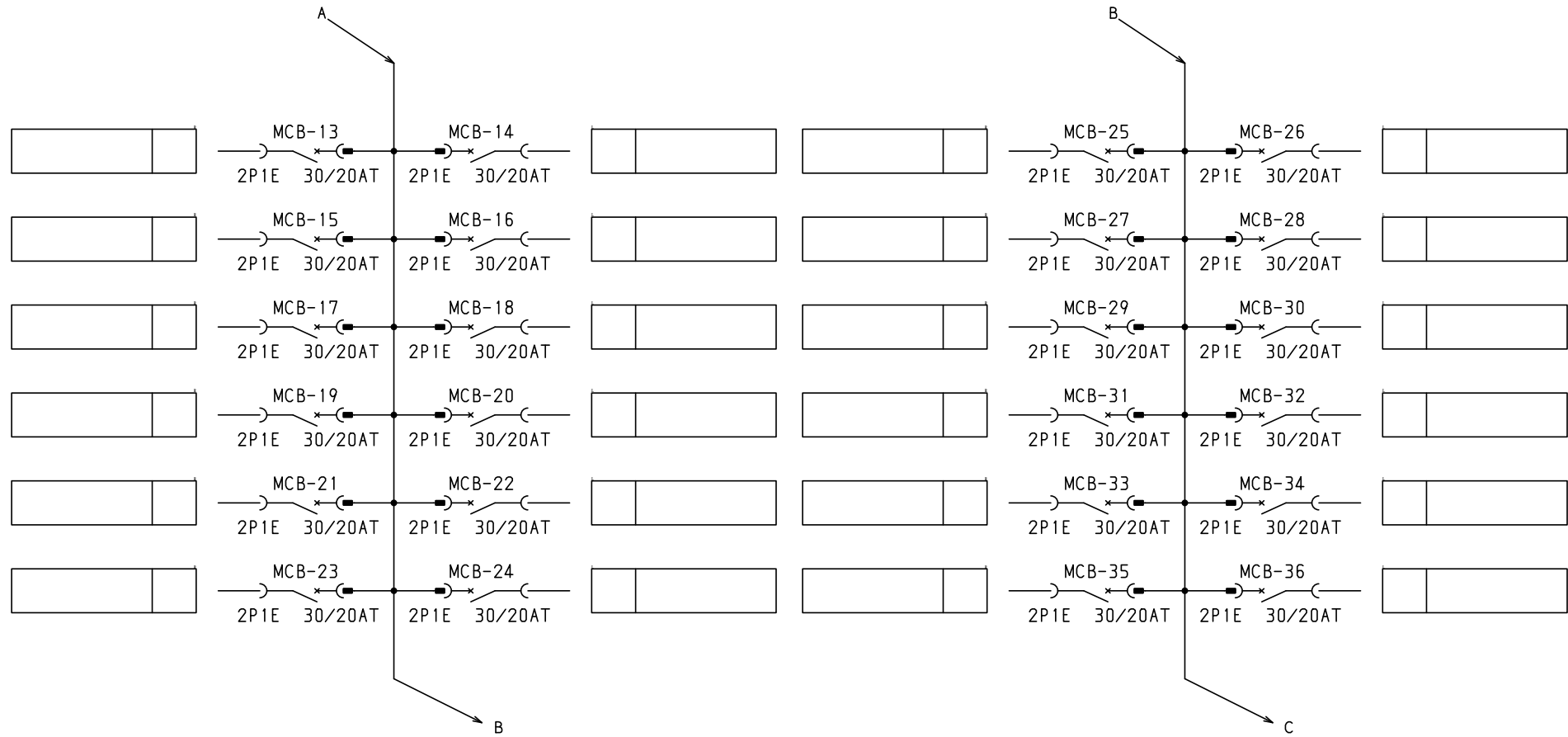
型式名		扉	スチール t1.6	ハンドル	平面ハンドル	承認	検図	製図	設計	キャビネット形式	露出/埋込	納入先	面数	殿
LTG15T60F2A	外函	スチール t1.6		塗装色	2.5Y9/1	三小田	渡辺	西	西	屋内壁掛形	露出	品名	面数	殿
	中板		製図							三角法				
	日東	B16-513C.	2023/4/1							1/10				
										テンパール工業株式会社		LTG15T60F2A	[ 1 / 4 ]	

一次送り回路  
 ・赤ハンドルキャップ付  
 ・配線：L1(赤)-N(白) 100V専用  
 ・一次送りユニット 定格容量50A



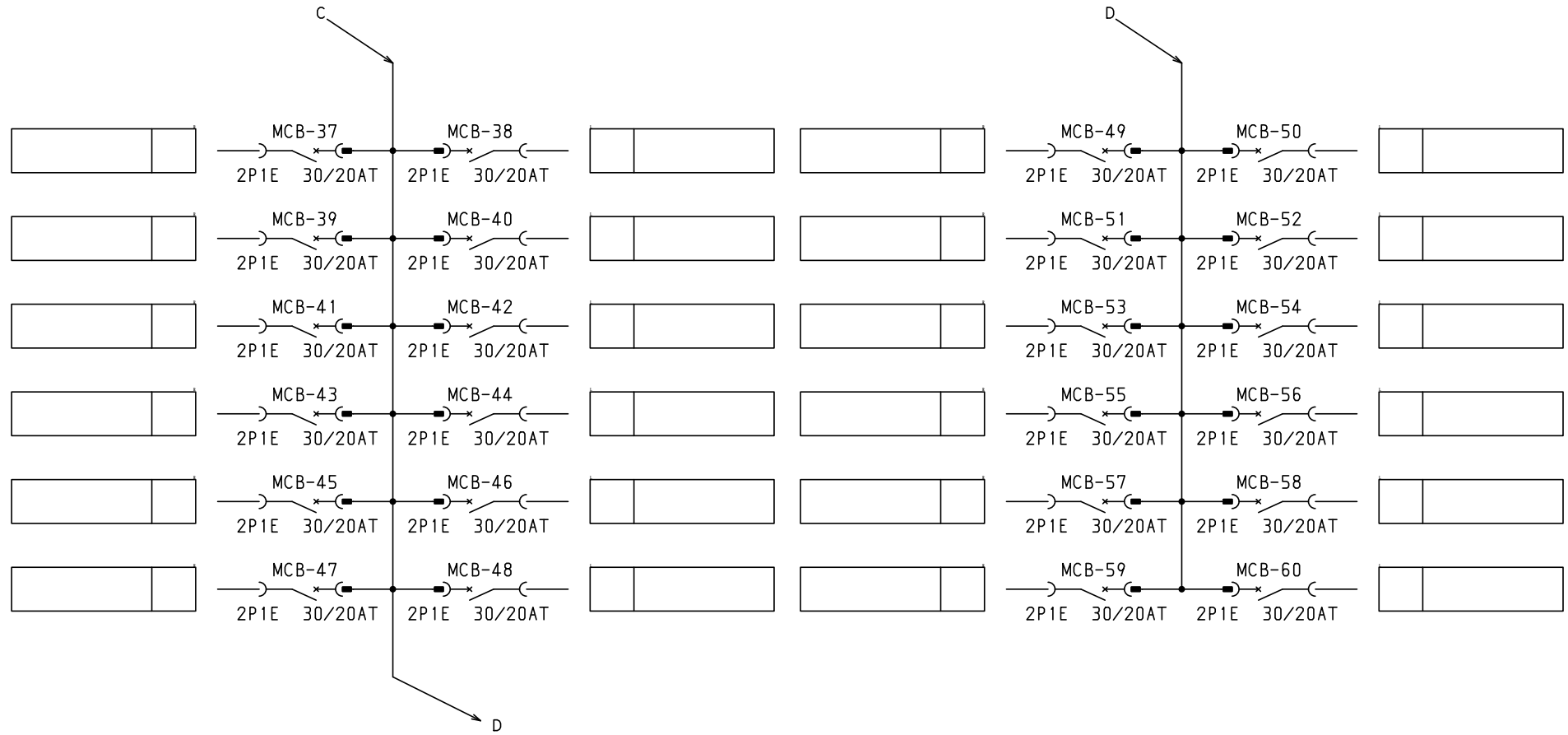
- 共通事項：1) 電線サイズ記入箇所は圧着端子・キャップ付とする。  
 2) 1φ3W回路2Pブレーカ電圧表示なきものは100Vとする。  
 3) 製作の都合上、回路名称の一部を省略している場合があります。

型式名	扉	ハンドル	承認	検図	製図	設計	キャビネット形式	露出/埋込	納入先	殿		
	外函						製図	三角法	品名	面数		
	中板	塗装色					2023/4/1					
							<b>サンパール工業株式会社</b>					LTG15T60F2A



共通事項：1)電線サイズ記入箇所は圧着端子・キャップ付とする。  
 2)1φ3W回路2Pブレーカ電圧表示なきものは100Vとする。  
 3)製作の都合上、回路名称の一部を省略している場合があります。

型式名	扉	ハンドル	承認	検図	製図	設計	キャビネット形式	露出/埋込	納入先	面数	殿
	外函						製図	三角法	品名		
	中板	塗装色	三小田	渡辺	西	西	2023/4/1		図番		
							テンパール工業株式会社		LTG15T60F2A	[ 3 / 4 ]	



共通事項：1)電線サイズ記入箇所は圧着端子・キャップ付とする。  
 2)1φ3W回路2Pブレーカ電圧表示なきものは100Vとする。  
 3)製作の都合上、回路名称の一部を省略している場合があります。

型式名		扉	ハンドル	承認	検図	製図	設計	キャビネット形式	露出/埋込	納入先	殿	
		外函						製図	三角法	品名		面数
		中板	塗装色	三小田	渡辺	西	西	2023/4/1		図番	LTG15T60F2A	[ 4 / 4 ]

サンパール工業株式会社