

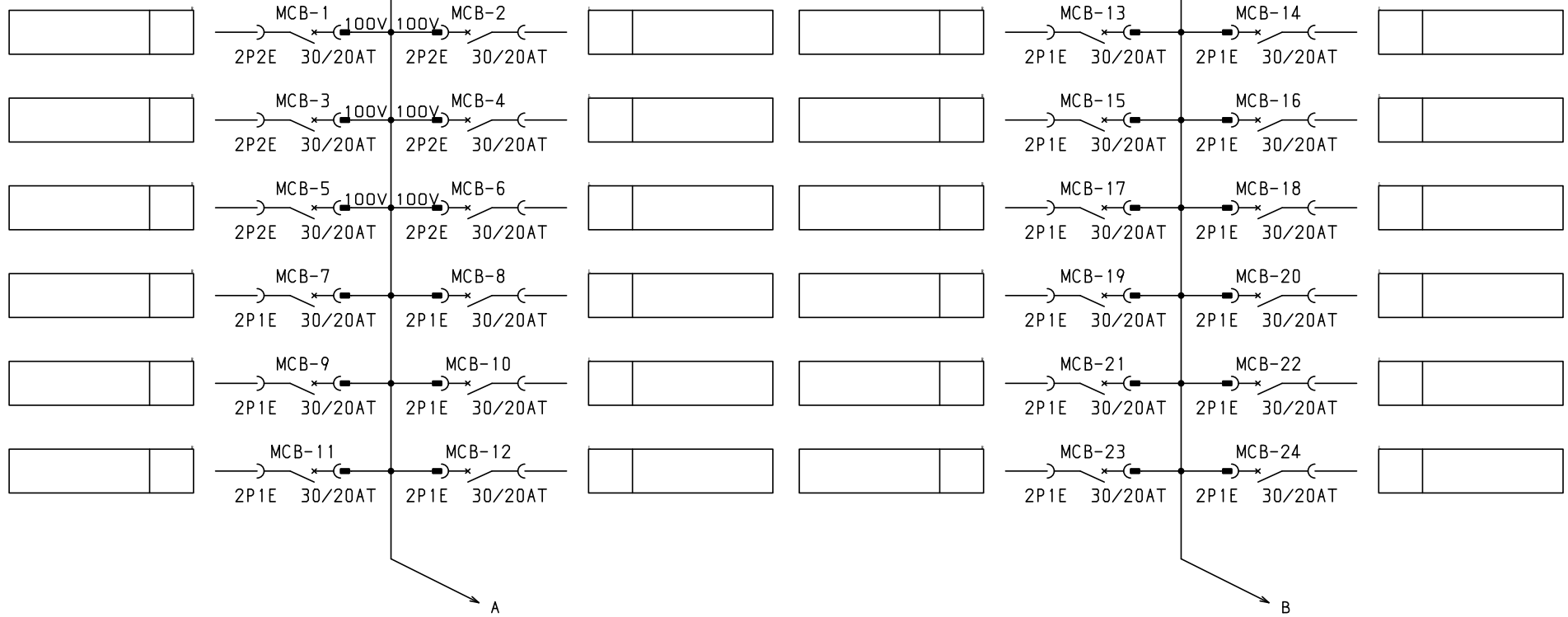
No.	機器番号	部品名称	定格	形式	メーカー	個数
1	MCB-7~MCB-60	配線用遮断器	2P1E 30/20AT	BC-1NA	デンパール	54
2	MCB-1~MCB-6	配線用遮断器	2P2E 30/20AT	BC-2NA	デンパール	6
3	ELB	漏電遮断器	3P 150AF/150AT 100/200/500mA 欠相保護付	GBU-153.1EC	デンパール	1

パールテクトプレーカ部の充電部の絶縁距離は空間4mm, 浴面6mmのJISA規格を適用しています。

型式名		扉	ハンドル	承認	検図	製図	設計	キャビネット形式	露出/埋込	納入先	面数	股
LTG15T60K3A	外函	スチール t1.6	平面ハンドル	三小田	渡辺	西	西	屋内壁掛形	露出	品名	面数	股
	中板	スチール t1.6	製図					三角法				
	日東	B16-516C.	2023/4/1					1/10				
								デンパール工業株式会社		LTG15T60K3A	[1 / 4]	

1φ3W 100/200V

ELB
3P 150AF/150AT
100/200/500mA 欠相保護付



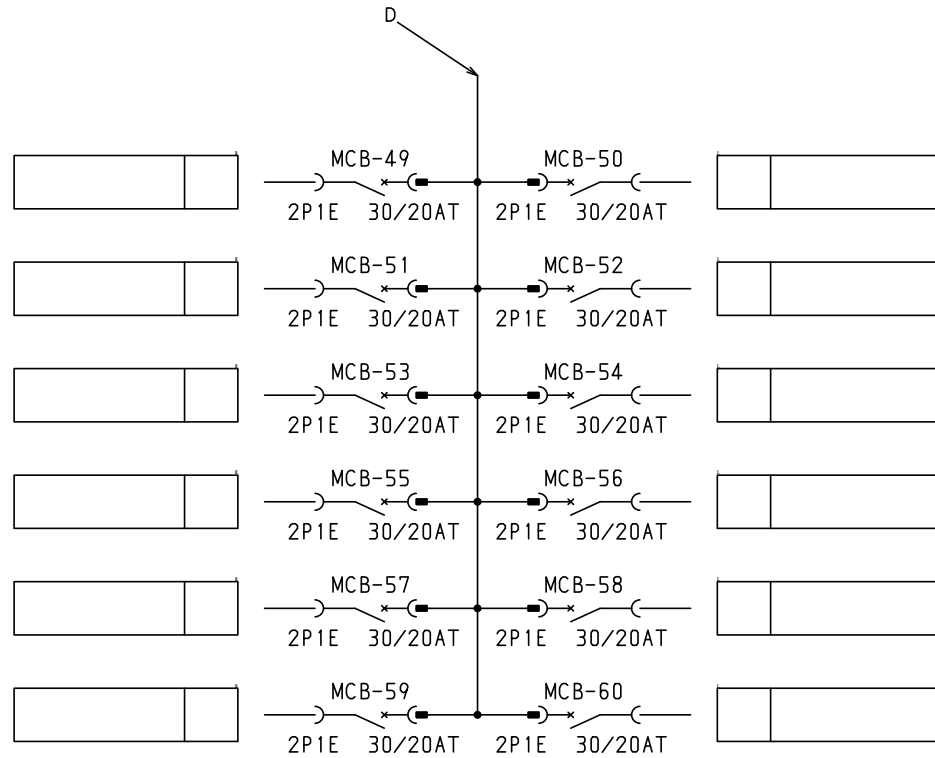
- 共通事項：1)電線サイズ記入箇所は圧着端子・キャップ付とする。
2)1φ3W回路2Pブレーカ電圧表示なきものは100Vとする。
3)製作の都合上、回路名称の一部を省略している場合があります。

型式名	扉 外函 中板	ハンドル 塗装色	承認 三小田	検図 渡辺	製図 西	設計 西	キャビネット形式	露出/埋込	納入先	面数	股
							製図 2023/4/1	三角法	品名		
							テンパール工業株式会社	LTG15T60K3A	[2 / 4]		



共通事項： 1) 電線サイズ記入箇所は圧着端子・キャップ付とする。
 2) 1φ3W回路2Pブレーカ電圧表示なきものは100Vとする。
 3) 製作の都合上、回路名称の一部を省略している場合があります。

型式名		扉	ハンドル	承認	検図	製図	設計	キャビネット形式	露出/埋込	納入先	面数		殿
		外函		三小田	渡辺	西	西	製図	三角法	品名			
		中板	塗装色					2023/4/1		図番	LTG15T60K3A	[3 / 4]	



- 共通事項： 1) 電線サイズ記入箇所は圧着端子・キャップ付とする。
 2) 1φ3W回路2Pブレーカ電圧表示なきものは100Vとする。
 3) 製作の都合上、回路名称の一部を省略している場合があります。

				キャビネット形式	露出/埋込	納入先	殿		
型式名	扉	ハンドル		製図	三角法	品名		面数	
	外函			承認		2023/4/1			
	中板	塗装色		検図					
				製図					
				設計					
								サンパール工業株式会社	
						LTG15T60K3A	[4 / 4]		