

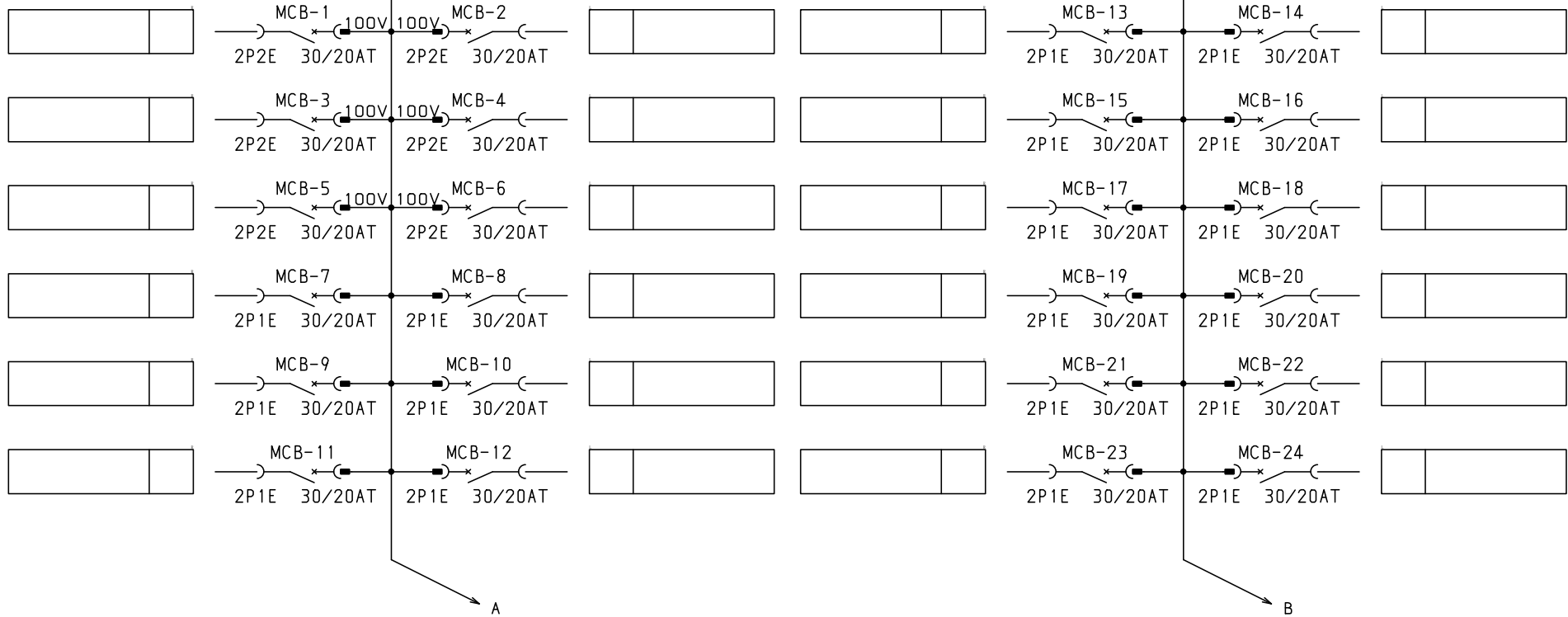
No.	機器番号	部品名称	定格	形式	メーカー	個数
1	MCB-7~MCB-60	配線用遮断器	2P1E 30/20AT	BC-1NA	テンパール	54
2	MCB-1~MCB-6	配線用遮断器	2P2E 30/20AT	BC-2NA	テンパール	6
3	ELB	漏電遮断器	3P 150AF/150AT 100/200/500mA 欠相保護付	GBU-153.1EC	テンパール	1

パールテクトプレーカ部の充電部の絶縁距離は空間4mm、浴面6mmのJIS規格を適用しています。

型式名	扉		ハンドル	平面ハンドル	承認	検図	製図	設計	キャビネット形式		納入先	面数
	外函	中板							屋内壁掛形	露出/埋込		
LTG15T60K4	スチ-ル t2.3	スチ-ル t1.6	塗装色	2.5Y9/1	佐藤	渡辺	伊達	伊達	製図	三角法	品名	図番
	2015/2/1	1/10							LTG15T60K4			
	テンパール工業株式会社									[ 1 / 4 ]		

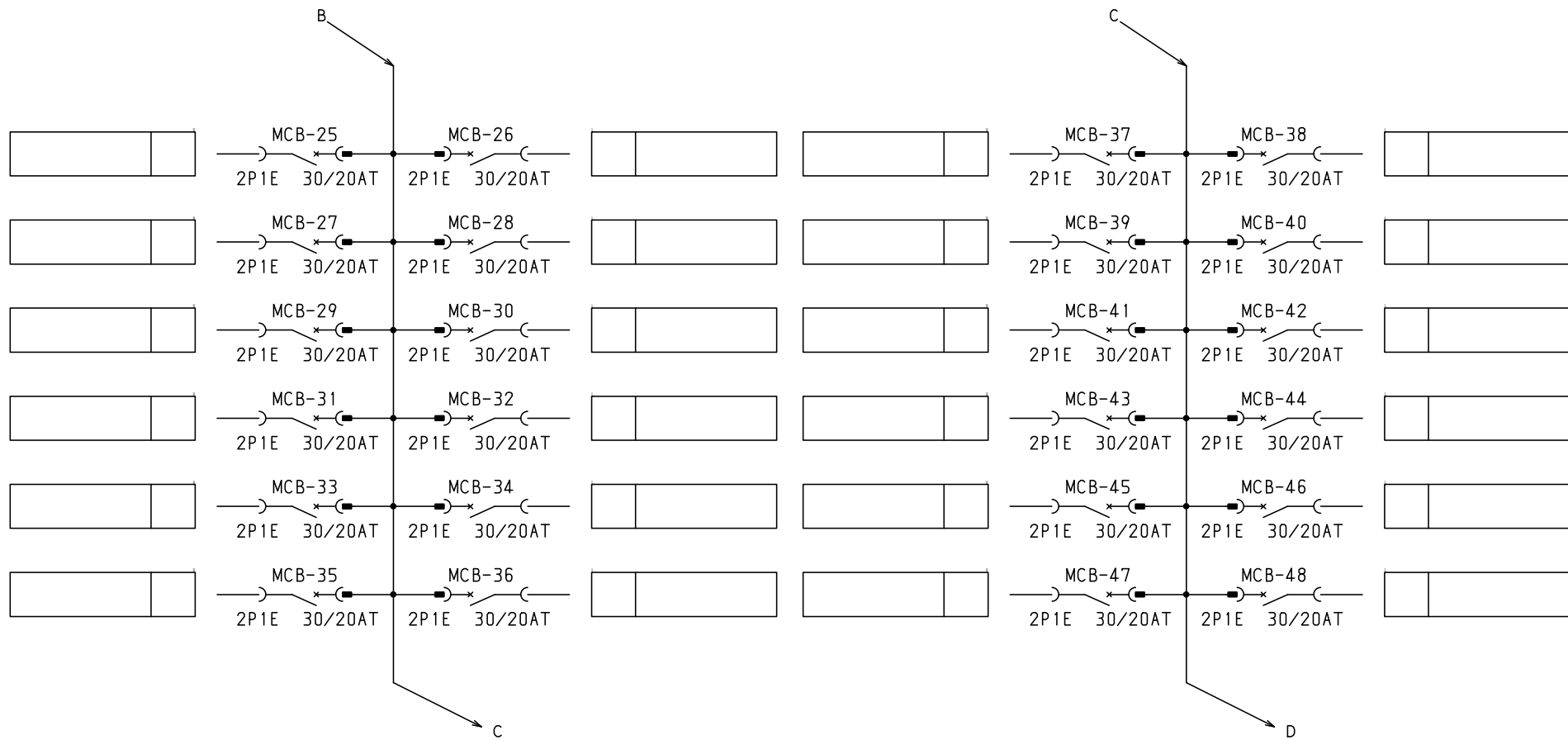
1φ3W 100/200V

ELB  
3P 150AF/150AT  
100/200/500mA 欠相検出付



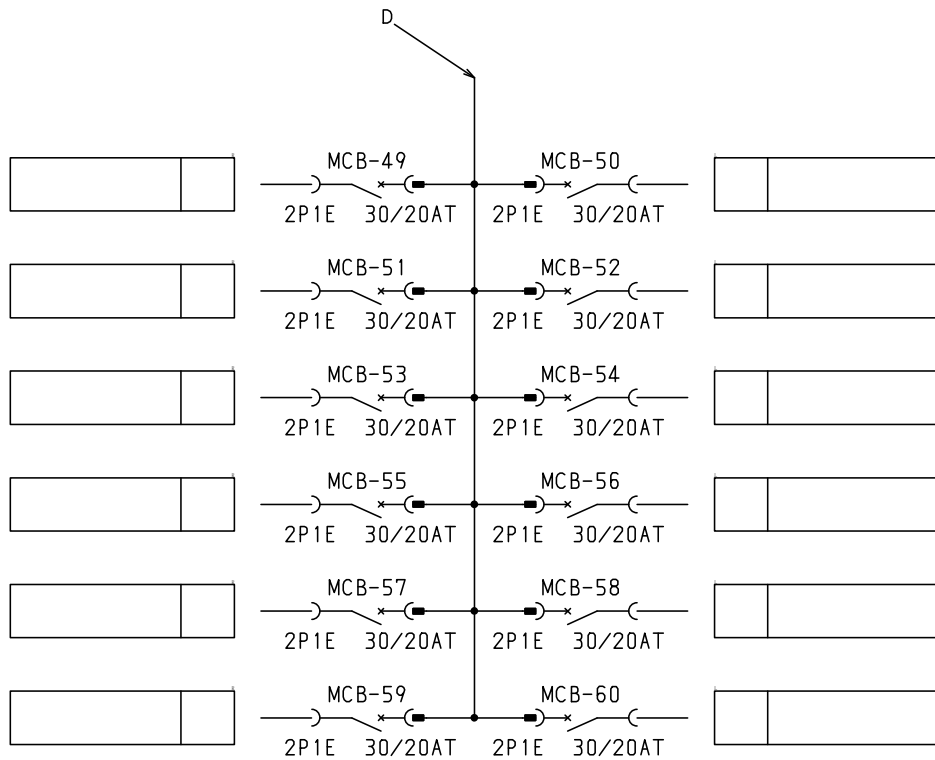
共通事項： 1)電線サイズ記入箇所は圧着端子・キャップ付とする。  
2)1φ3W回路2Pブレーカ電圧表示なきものは100Vとする。  
3)製作の都合上、回路名称の一部を省略している場合があります。

				キャビネット形式		露出/埋込		納入先		股	
				製図		三角法		品名		面数	
				2015/2/1				LTG15T60K4		[ 2 / 4 ]	
型式名	扉	ハンドル	承認	検図	製図	設計					
	外函		佐藤	渡辺	伊達	伊達	デンパール工業株式会社				
	中板	塗装色					図番				



共通事項： 1)電線サイズ記入箇所は圧着端子・キャップ付とする。  
 2)1φ3W回路2Pブレーカ電圧表示なきものは100Vとする。  
 3)製作の都合上、回路名称の一部を省略している場合があります。

型式名		扉	ハンドル	承認	検図	製図	設計	キャビネット形式	露出/埋込	納入先	股	
		外函		佐藤	渡辺	伊達	伊達	製図	三角法	品名		面数
		中板	塗装色					2015/2/1				
								デンパール工業株式会社		図番	LTG15T60K4	[ 3 / 4 ]



共通事項： 1)電線サイズ記入箇所は圧着端子・キャップ付とする。  
 2)1φ3W回路2Pブレーカ電圧表示なきものは100Vとする。  
 3)製作の都合上、回路名称の一部を省略している場合があります。

				キャビネット形式		露出/埋込		納入先		股	
				製図		三角法		品名		面数	
				2015/2/1				LTG15T60K4		[ 4 / 4 ]	
型式名	扉	ハンドル	承認	検図	製図	設計	<b>サンパール工業株式会社</b>				
	外函		(佐藤)	(渡辺)	(伊達)	(伊達)					
	中板	塗装色									