

| No. | 機器番号         | 部品名称   | 定格                                 | 形式          | メーカー  | 個数 |
|-----|--------------|--------|------------------------------------|-------------|-------|----|
| 1   | MCB-7~MCB-60 | 配線用遮断器 | 2P1E 30/20AT                       | BC-1NA      | テンパール | 54 |
| 2   | MCB-1~MCB-6  | 配線用遮断器 | 2P2E 30/20AT                       | BC-2NA      | テンパール | 6  |
| 3   | ELB          | 漏電遮断器  | 3P 150AF/150AT 100/200/500mA 欠相保護付 | GBU-153.1EC | テンパール | 1  |

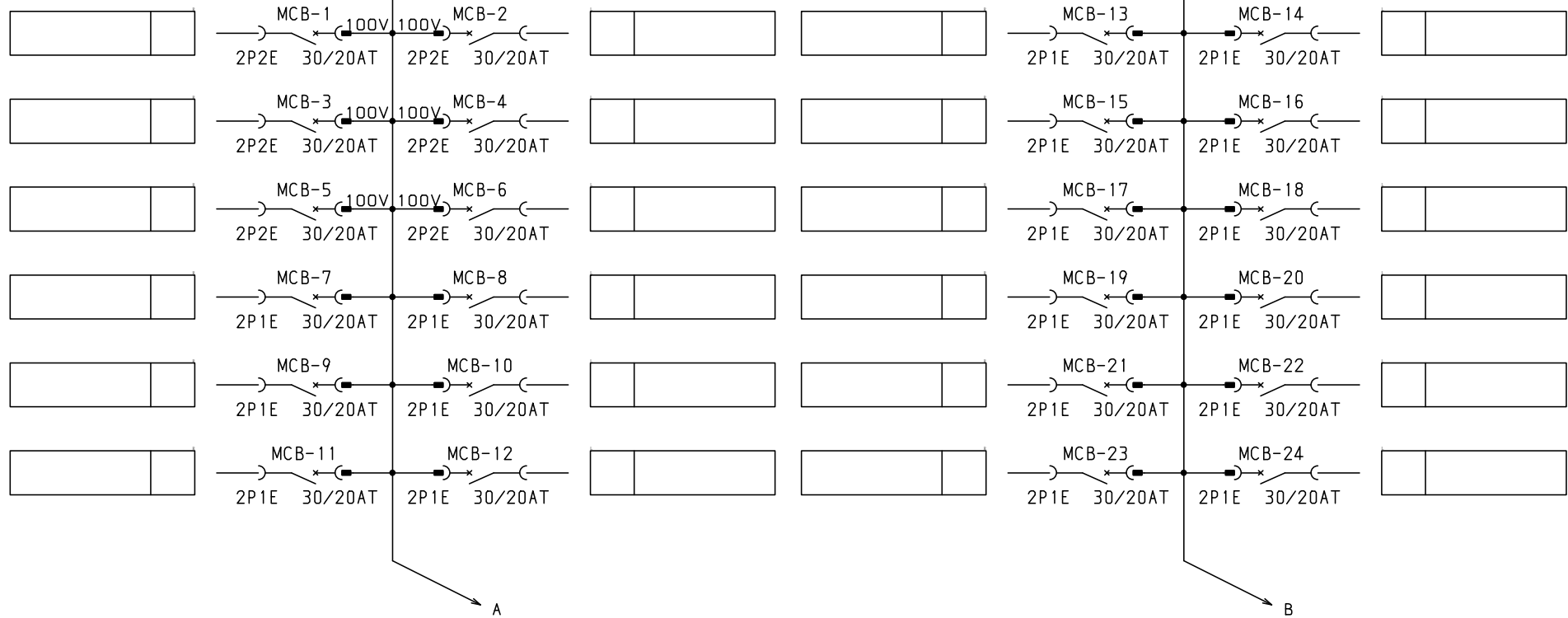
パールテクトプレーカ部の充電部の絶縁距離は空間4mm, 浴面6mmのJIS規格を適用しています。

| 型式名        | 扉  | スチール t2.3 | ハンドル | 平面ハンドル  | 承認 | 検図 | 製図 | 設計 | キャビネット形式    | 露出/埋込 | 納入先 | 面数         |
|------------|----|-----------|------|---------|----|----|----|----|-------------|-------|-----|------------|
|            |    |           |      |         |    |    |    |    | 屋内壁掛形       | 露出    | 品名  |            |
| LTG15T60K5 | 外函 | スチール t1.6 | 塗装色  | 2.5Y9/1 | 佐藤 | 渡辺 | 伊達 | 伊達 | 製図          | 三角法   | 図番  | LTG15T60K5 |
|            | 中板 |           |      |         |    |    |    |    | 2015/2/1    | 1/10  |     |            |
|            | 日東 | B16-518C. |      |         |    |    |    |    | テンパール工業株式会社 |       |     |            |

EGAD

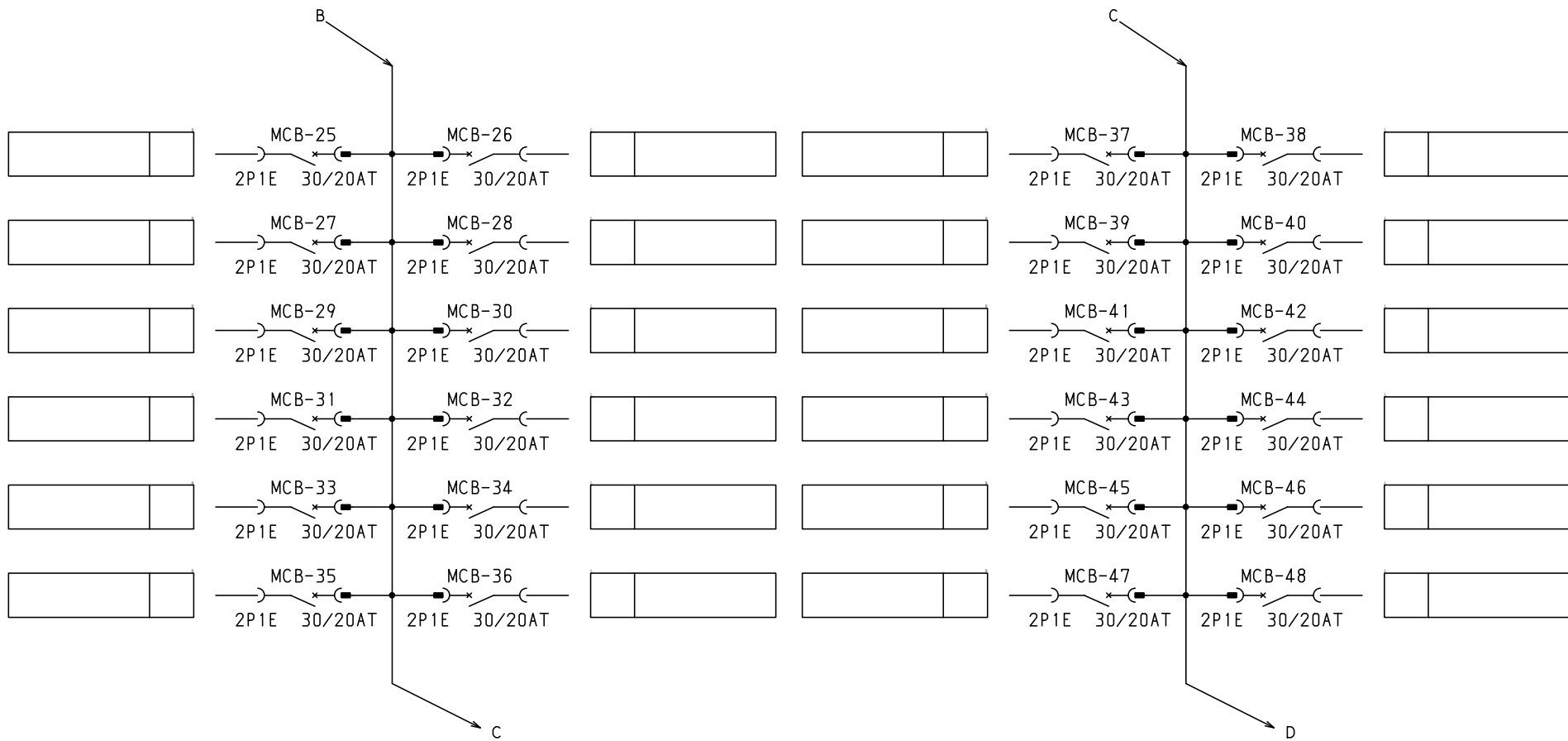
1φ3W 100/200V

ELB  
3P 150AF/150AT  
100/200/500mA 欠相検出付



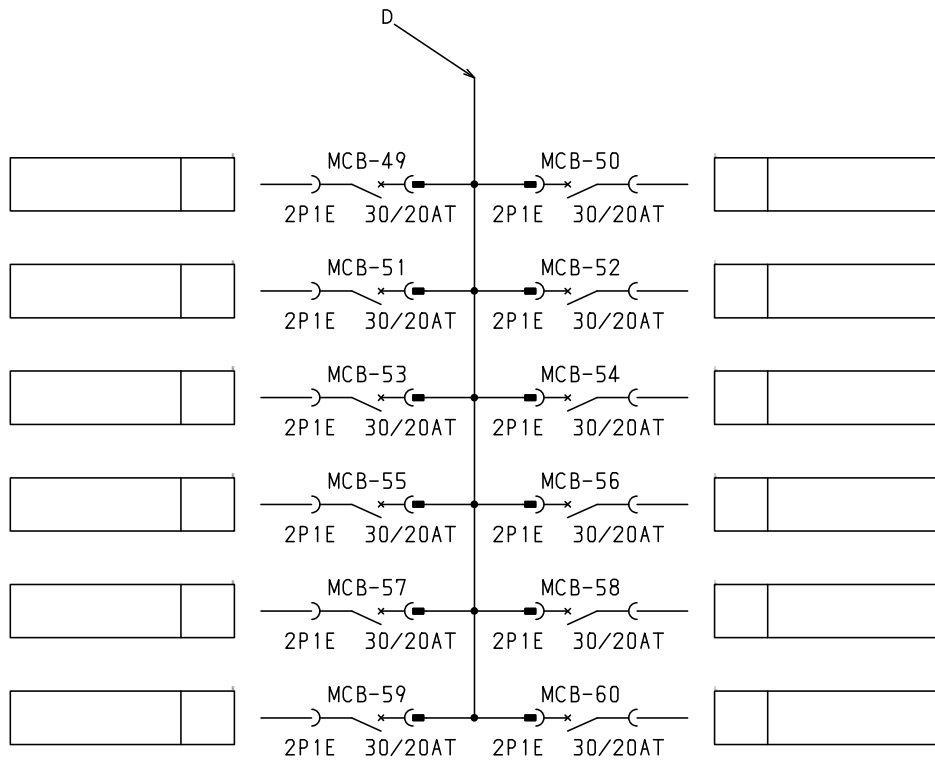
共通事項： 1)電線サイズ記入箇所は圧着端子・キャップ付とする。  
2)1φ3W回路2Pブレーカ電圧表示なきものは100Vとする。  
3)製作の都合上、回路名称の一部を省略している場合があります。

|     |    |      |    |          |    |       |             |            |  |           |  |
|-----|----|------|----|----------|----|-------|-------------|------------|--|-----------|--|
|     |    |      |    | キャビネット形式 |    | 露出/埋込 |             | 納入先        |  | 股         |  |
|     |    |      |    | 製図       |    | 三角法   |             | 品名         |  | 面数        |  |
|     |    |      |    | 2015/2/1 |    |       |             | LTG15T60K5 |  | [ 2 / 4 ] |  |
| 型式名 | 扉  | ハンドル | 承認 | 検図       | 製図 | 設計    |             |            |  |           |  |
|     | 外函 |      | 佐藤 | 渡辺       | 伊達 | 伊達    | デンパール工業株式会社 |            |  |           |  |
|     | 中板 | 塗装色  |    |          |    |       | 図番          |            |  |           |  |



共通事項： 1)電線サイズ記入箇所は圧着端子・キャップ付とする。  
 2)1φ3W回路2Pブレーカ電圧表示なきものは100Vとする。  
 3)製作の都合上、回路名称の一部を省略している場合があります。

| 型式名 |  | 扉  | ハンドル | 承認 | 検図 | 製図 | 設計 | キャビネット形式           | 露出/埋込 | 納入先           | 股         |    |
|-----|--|----|------|----|----|----|----|--------------------|-------|---------------|-----------|----|
|     |  | 外函 |      | 佐藤 | 渡辺 | 伊達 | 伊達 | 製図                 | 三角法   | 品名            |           | 面数 |
|     |  | 中板 | 塗装色  |    |    |    |    | 2015/2/1           |       |               |           |    |
|     |  |    |      |    |    |    |    |                    |       |               |           |    |
|     |  |    |      |    |    |    |    | <b>サンパール工業株式会社</b> |       | 図番 LTG15T60K5 | [ 3 / 4 ] |    |



共通事項： 1)電線サイズ記入箇所は圧着端子・キャップ付とする。  
 2)1φ3W回路2Pブレーカ電圧表示なきものは100Vとする。  
 3)製作の都合上、回路名称の一部を省略している場合があります。

|     |    |  |      |          |    |       |    |            |  |           |  |
|-----|----|--|------|----------|----|-------|----|------------|--|-----------|--|
|     |    |  |      | キャビネット形式 |    | 露出/埋込 |    | 納入先        |  | 股         |  |
|     |    |  |      | 製図       |    | 三角法   |    | 品名         |  | 面数        |  |
|     |    |  |      | 2015/2/1 |    |       |    |            |  |           |  |
| 型式名 | 扉  |  | ハンドル | 承認       | 検図 | 製図    | 設計 | トナール工業株式会社 |  |           |  |
|     | 外函 |  |      | 佐藤       | 渡辺 | 伊達    | 伊達 | LTG15T60K5 |  | [ 4 / 4 ] |  |
|     | 中板 |  | 塗装色  |          |    |       |    |            |  |           |  |