

No.	機器番号	部品名称	定格	形式	メーカー	個数
1	MCB-1~MCB-24, MCB-A, MCB-B	配線用遮断器	2P1E 50AF/20AT	BN-51	テンパール	26
2	ELB	漏電遮断器	3P 225AF/200AT 100/200/500mA 欠相保護付	GBU-223.1EA	テンパール	1

キャビネット形式	露出/埋込	納入先	股
屋内壁掛形	露出	品名	
製図	三角法	図番	面数
2015/2/1	1/10	LTG20A24F2	[1 / 3]

型式名	扉	スチール t1.6	ハンドル	平面ハンドル	承認	検図	製図	設計
LTG20A24F2	外函	スチール t1.6	塗装色	2.5Y9/1	佐藤	渡辺	伊達	伊達
	中板							
	日東	B16-510C.						

テンパール工業株式会社

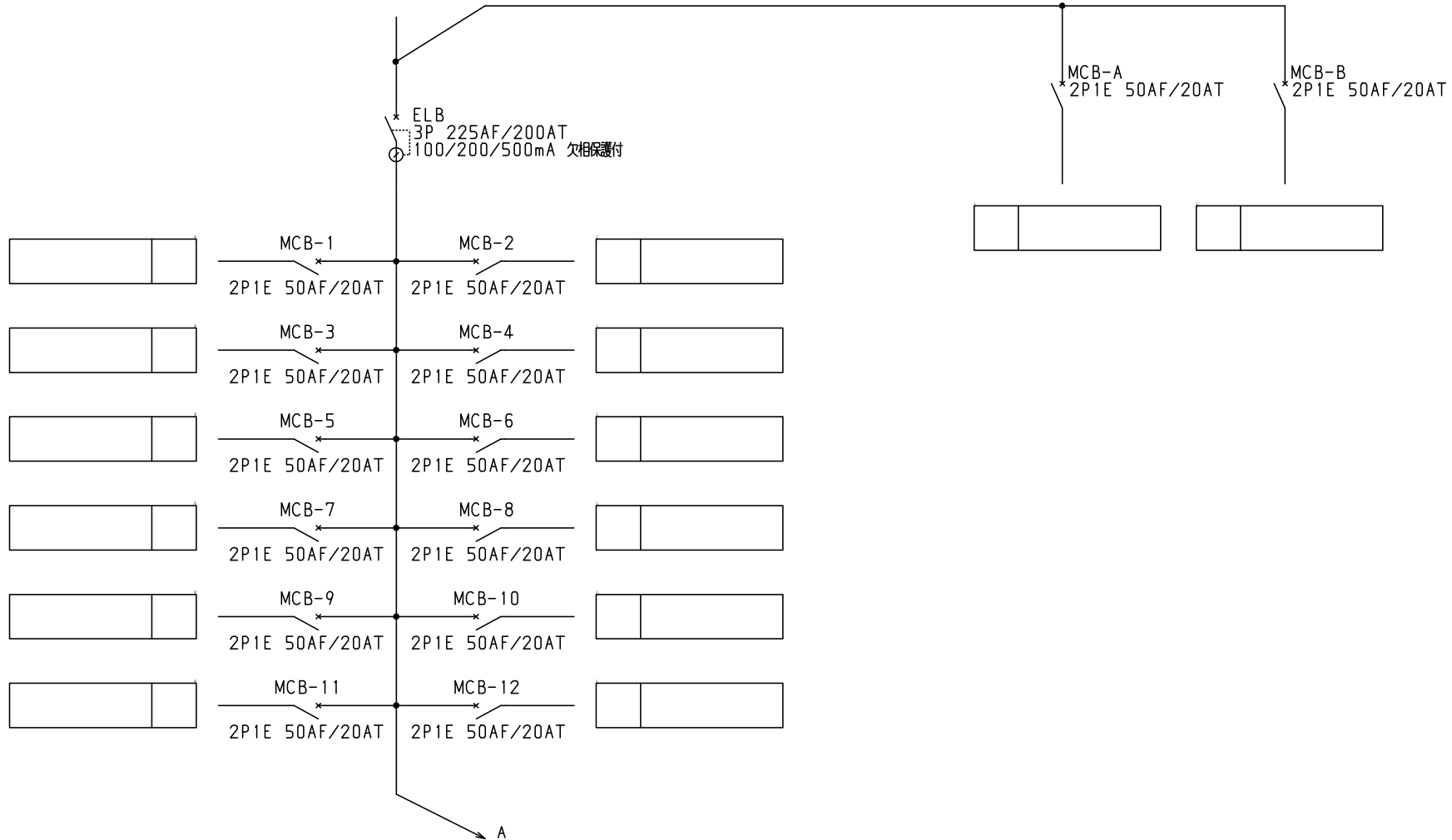
LTG20A24F2

[1 / 3]

1φ3W 100/200V

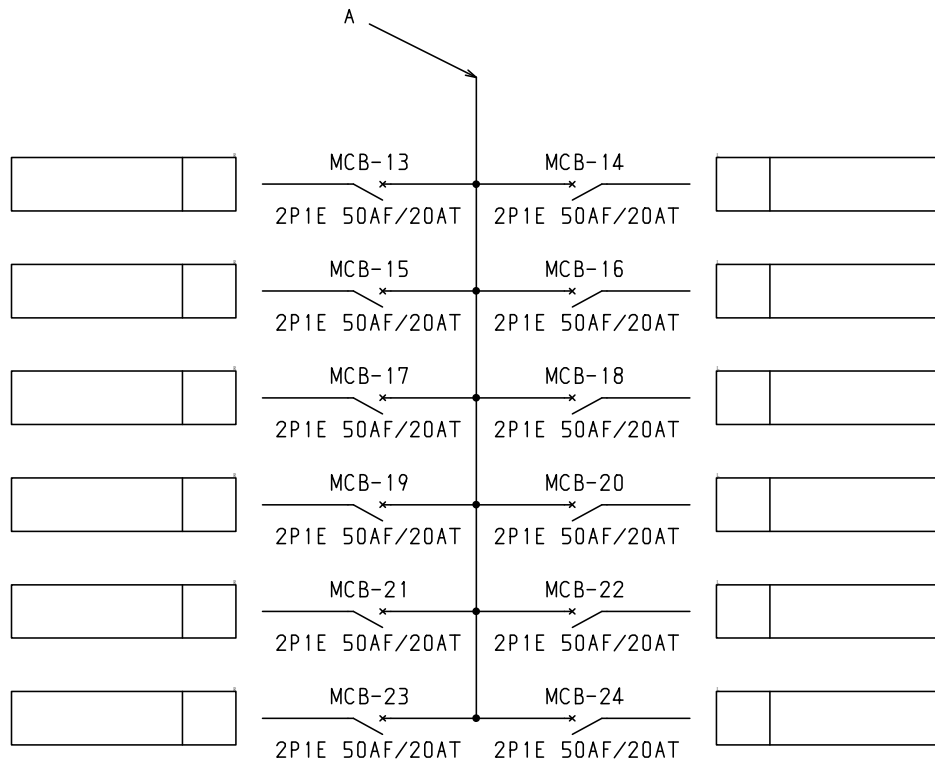
一次送りハンドルキャップ付き
(複数回路の配線は相振り分け(R-N・T-N)とする)

ELB
3P 225AF/200AT
100/200/500mA 欠相保護付



共通事項：1)電線サイズ記入箇所は圧着端子・キャップ付とする。
2)1φ3W回路2Pブレーカ電圧表示なきものは100Vとする。
3)製作の都合上、回路名称の一部を省略している場合があります。

		キャビネット形式		露出/埋込		納入先		股				
型式名		扉	ハンドル	承認	検図	製図	設計	製図	三角法	品名	面数	
		外函		佐藤	渡辺	伊達	伊達	2015/2/1				
		中板	塗装色					デンパール工業株式会社		LTG20A24F2	[2 / 3]	



共通事項： 1)電線サイズ記入箇所は圧着端子・キャップ付とする。
 2)1φ3W回路2Pブレーカ電圧表示なきものは100Vとする。
 3)製作の都合上、回路名称の一部を省略している場合があります。

		キャビネット形式		露出/埋込		納入先		股				
型式名		扉	ハンドル	承認	検図	製図	設計	品名				
		外函		佐藤	渡辺	伊達	伊達	製図				
		中板	塗装色					2015/2/1		三角法		面数
								デンパール工業株式会社		LTG20A24F2 [3 / 3]		