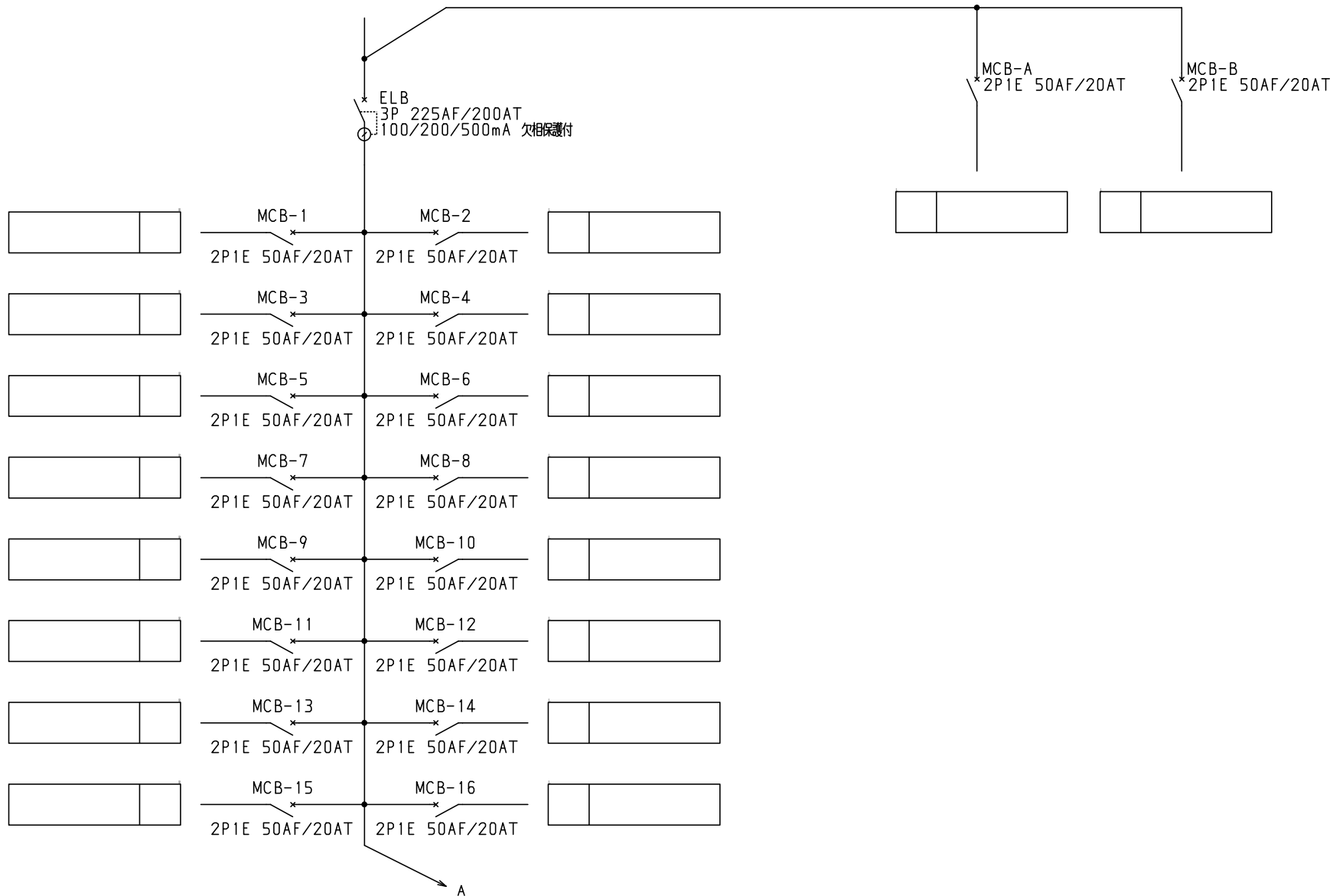


No.	機器番号	部品名称	定格	形式	メーカー	個数
1	MCB-1~MCB-42, MCB-A, MCB-B	配線用遮断器	2P1E 50AF/20AT	BN-51	テンパール	44
2	ELB	漏電遮断器	3P 225AF/200AT 100/200/500mA 欠相保護付	GBU-223.1EA	テンパール	1

型式名	扉		ハンドル	平面ハンドル	承認	検図	製図	設計	キャビネット形式		納入先	品名	面数	股
	外函	中板							屋内壁掛形	露出/埋込				
LTG20A42F2	スチール	t 1.6	塗装色	2.5Y9/1	佐藤	渡辺	伊達	伊達	2015/2/1	露出	テンパール工業株式会社	LTG20A42F2	[1 / 3]	
	スチール	t 1.6							埋込					
	日東	B16-513C.							三角法	1/10				

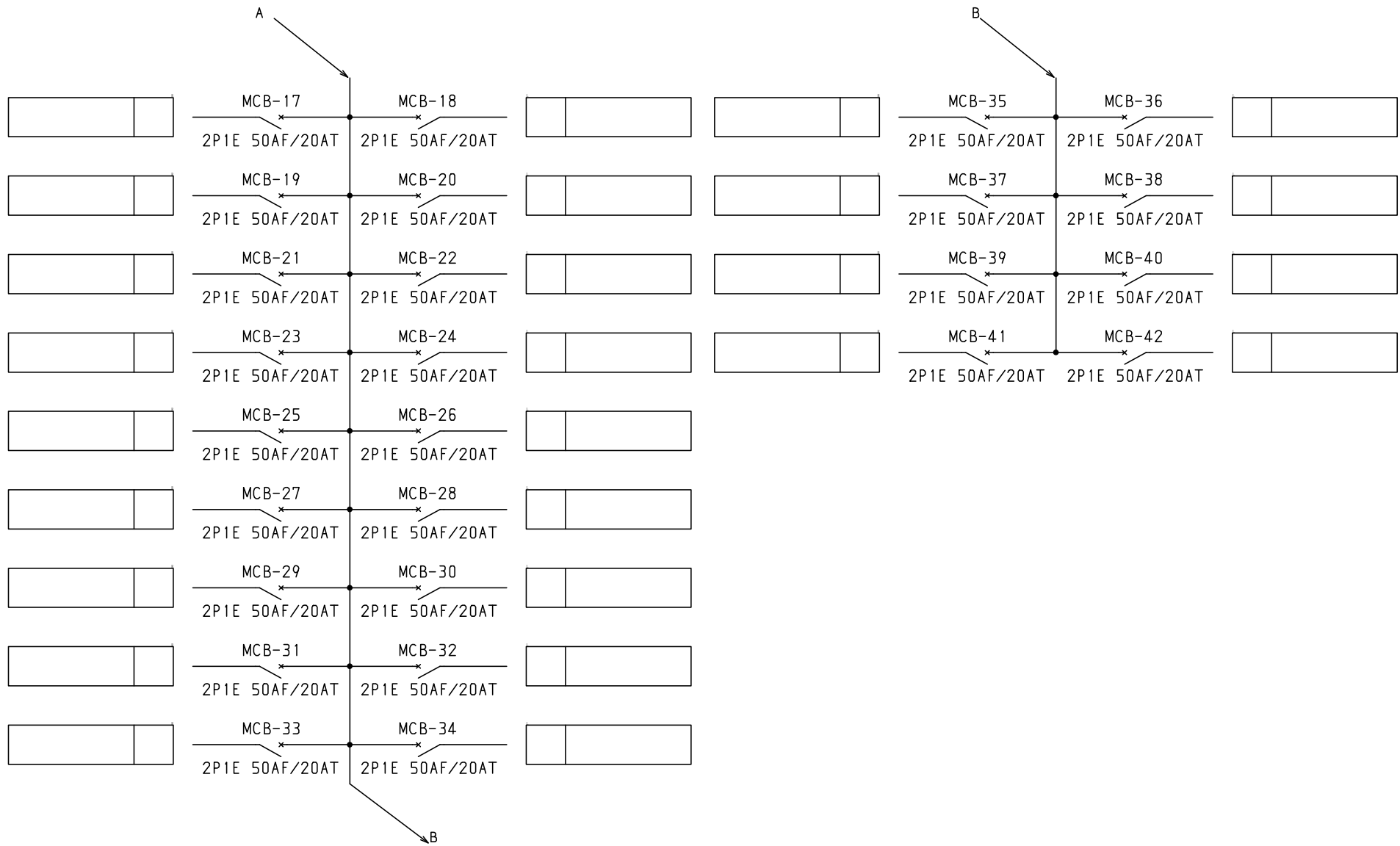
1φ3W 100/200V

一次送りハンドルキャップ付き
(複数回路の配線は相振り分け(R-N・T-N)とする)



共通事項：1)電線サイズ記入箇所は圧着端子・キャップ付とする。
2)1φ3W回路2Pブレーカ電圧表示なきものは100Vとする。
3)製作の都合上、回路名称の一部を省略している場合があります。

		キャビネット形式		露出/埋込		納入先		股	
型式名		扉	ハンドル	承認	検図	製図	設計	品名	面数
		外函		佐藤	渡辺	伊達	伊達		
		中板	塗装色						
				トナール工業株式会社				LTG20A42F2	[2 / 3]



共通事項： 1) 電線サイズ記入箇所は圧着端子・キャップ付とする。
 2) 1φ3W回路2Pブレーカ電圧表示なきものは100Vとする。
 3) 製作の都合上、回路名称の一部を省略している場合があります。

型式名		扉	ハンドル	承認	検図	製図	設計	キャビネット形式	露出/埋込	納入先	股	
		外函		佐藤	渡辺	伊達	伊達	製図	三角法	品名		面数
		中板	塗装色					2015/2/1		LTG20A42F2	[3 / 3]	
								デンパール工業株式会社				