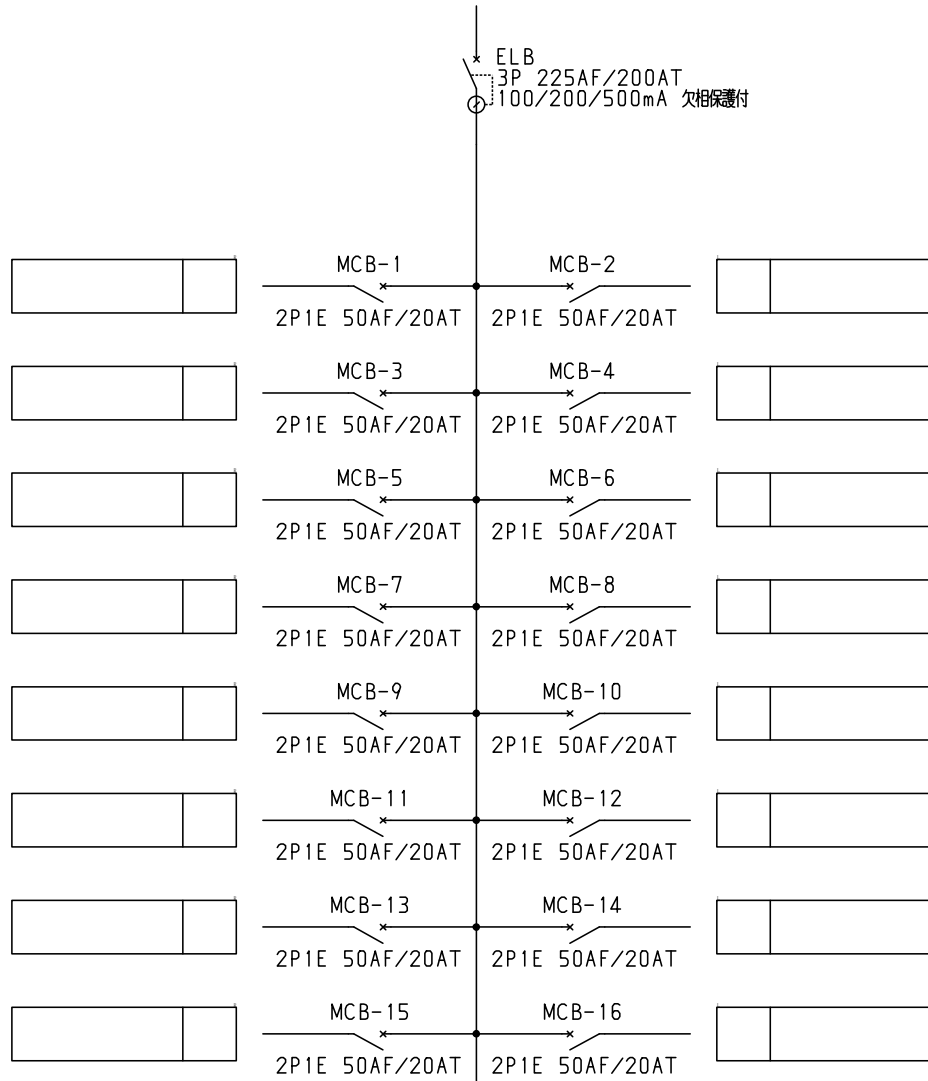


No.	機器番号	部品名称	定格	形式	メーカー	個数
1	MCB-1~MCB-42	配線用遮断器	2P1E 50AF/20AT	BN-51	デンパール	42
2	ELB	漏電遮断器	3P 225AF/200AT 100/200/500mA 欠相保護付	GBU-223.1EA	デンパール	1

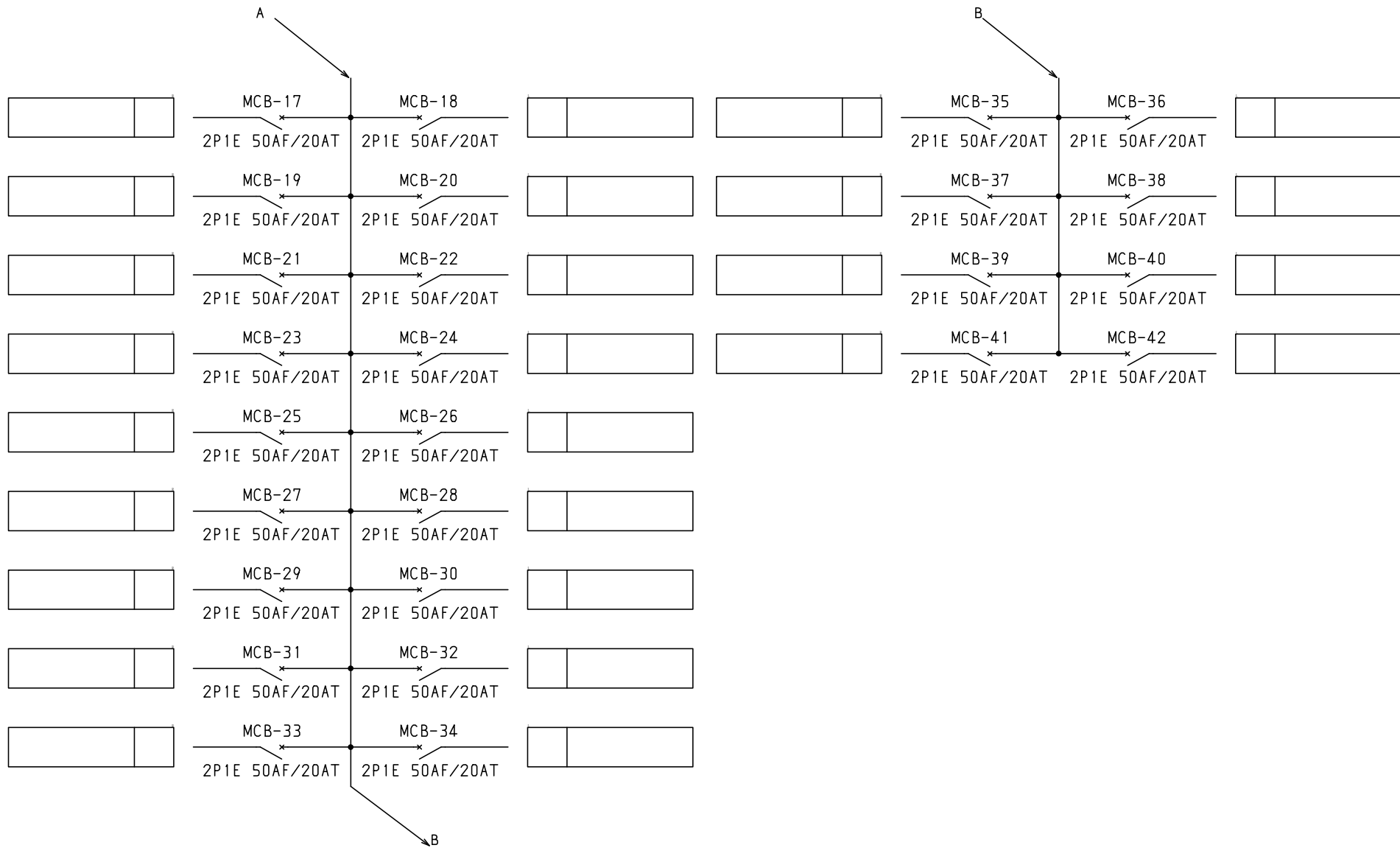
型式名	扉	スチール t1.6	ハンドル	平面ハンドル	承認	検図	製図	設計	キャビネット形式	露出/埋込	納入先	股
									屋内壁掛形	露出		
LTG20A42K3	外函	スチール t1.6	塗装色	2.5Y9/1	佐藤	渡辺	伊達	伊達	製図	三角法	品名	図番
	中板								2015/2/1	1/10		
	日東	B16-516C.							デンパール工業株式会社			

1φ3W 100/200V



- 共通事項：1)電線サイズ記入箇所は圧着端子・キャップ付とする。
 2)1φ3W回路2Pブレーカ電圧表示なきものは100Vとする。
 3)製作の都合上、回路名称の一部を省略している場合があります。

				キャビネット形式		露出/埋込		納入先		股															
				製図		三角法		品名		面数															
型式名				ハンドル		承認		検図		製図															
<table border="1"> <tr> <td>扉</td> <td></td> </tr> <tr> <td>外函</td> <td></td> </tr> <tr> <td>中板</td> <td></td> </tr> </table>				扉		外函		中板		塗装色		<table border="1"> <tr> <td>承認</td> <td>佐藤</td> </tr> <tr> <td>検図</td> <td>渡辺</td> </tr> <tr> <td>製図</td> <td>伊達</td> </tr> <tr> <td>設計</td> <td>伊達</td> </tr> </table>		承認	佐藤	検図	渡辺	製図	伊達	設計	伊達	2015/2/1		伊達 サンパール工業株式会社 LTG20A42K3 [2 / 3]	
扉																									
外函																									
中板																									
承認	佐藤																								
検図	渡辺																								
製図	伊達																								
設計	伊達																								



共通事項： 1)電線サイズ記入箇所は圧着端子・キャップ付とする。
 2)1φ3W回路2Pブレーカ電圧表示なきものは100Vとする。
 3)製作の都合上、回路名称の一部を省略している場合があります。

型式名		扉	ハンドル	承認	検図	製図	設計	キャビネット形式	露出/埋込	納入先	股	
		外函						製図	三角法	品名		面数
		中板	塗装色	佐藤	渡辺	伊達	伊達	2015/2/1		図番	LTG20A42K3	[3 / 3]
								フジパール工業株式会社				