

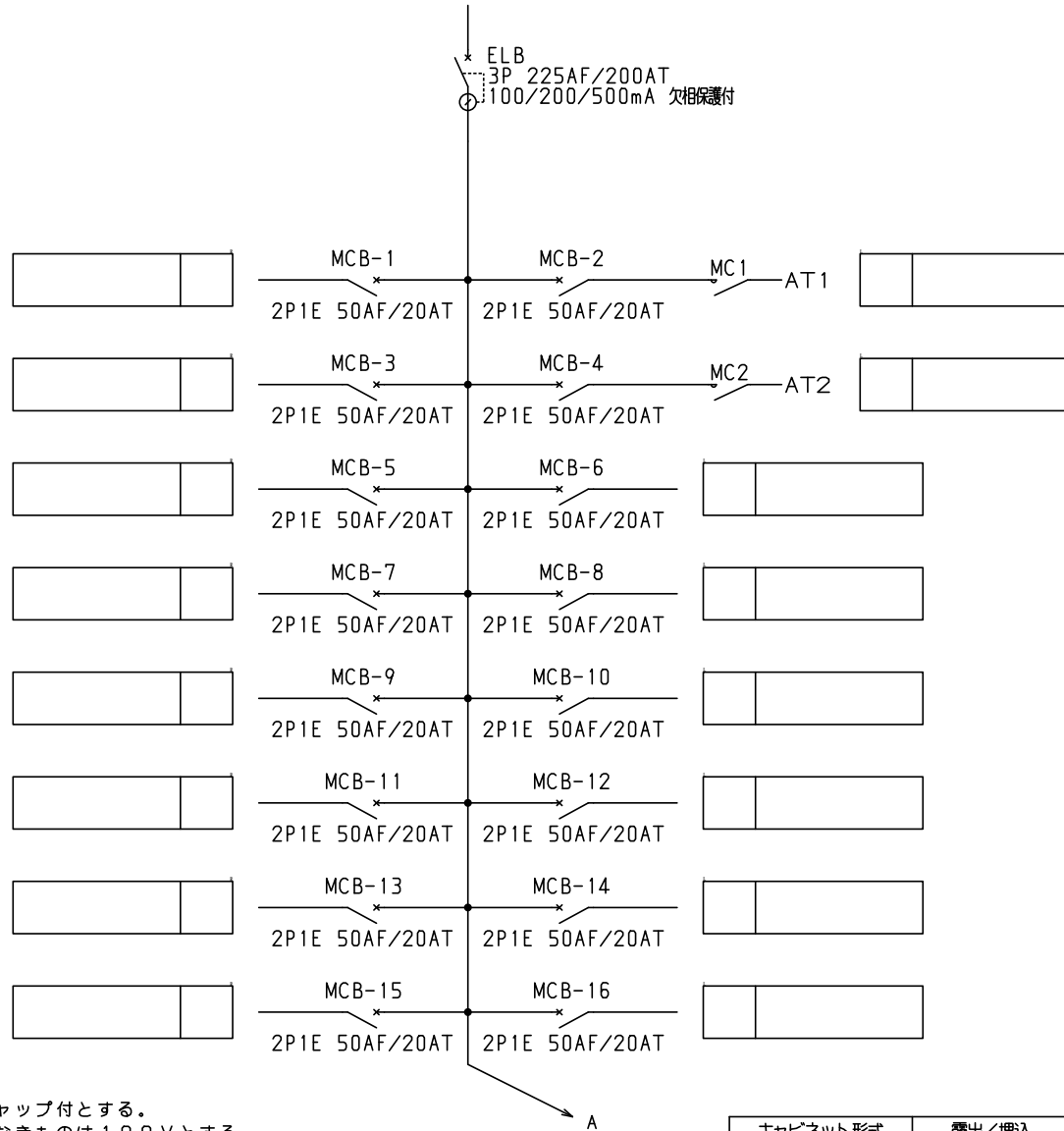
No.	機器番号	部品名称	定格	形式	メーカー	個数
1	MCB-1~MCB-42	配線用遮断器	2P1E 50AF/20AT	BN-51	テンパール	42
2	ELB	漏電遮断器	3P 225AF/200AT 100/200/500mA 欠相保護付	GBU-223.1EA	テンパール	1
3	MC1~MC2	電磁接触器	AC100V 13A (AC1級定格 25A) 1a	HC10	日立産機システム	2
4	TS1~TS2	タイムスイッチ	AC100-200V 15A	TB15601K	パナソニック	2
5	COS	コントロールユニット	AC100・200V 2A	AC2ET2A	内外電機	1

キャビネット形式	露出/埋込	納入先	殿
屋内壁掛形	露出	品名	
製図	三角法	図番	
2023/4/1	1/10	テンパール工業株式会社 LTG20A42T2M2H [1/4]	

型式名	扉	スチール t1.6	ハンドル	平面ハンドル	承認	検図	製図	設計
LTG20A42T2M2H	外函	スチール t1.6	塗装色	2.5Y9/1	三小田	渡辺	西	西
	中板							
	日東	B16-516C.						

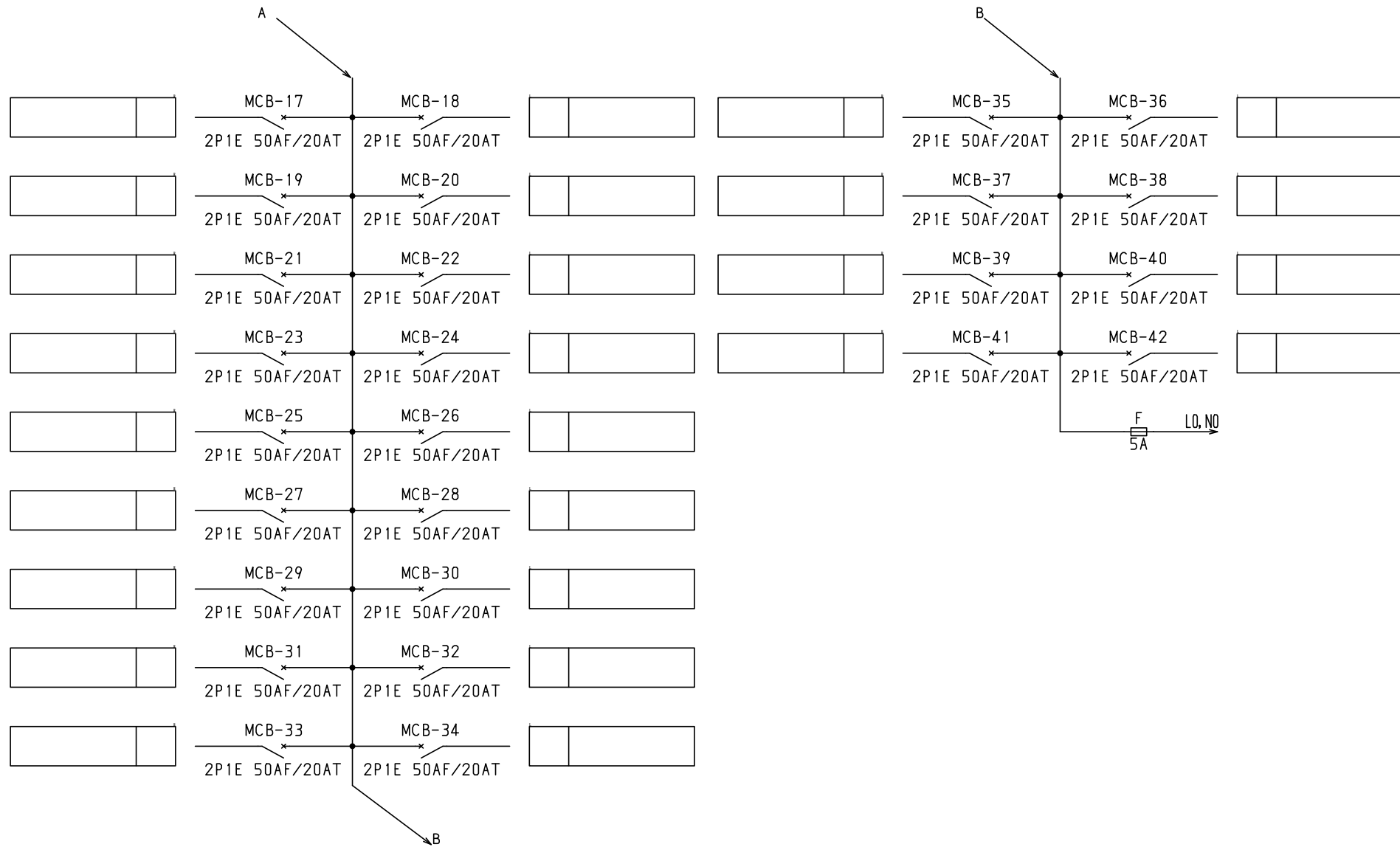
ECAD

1φ3W 100/200V



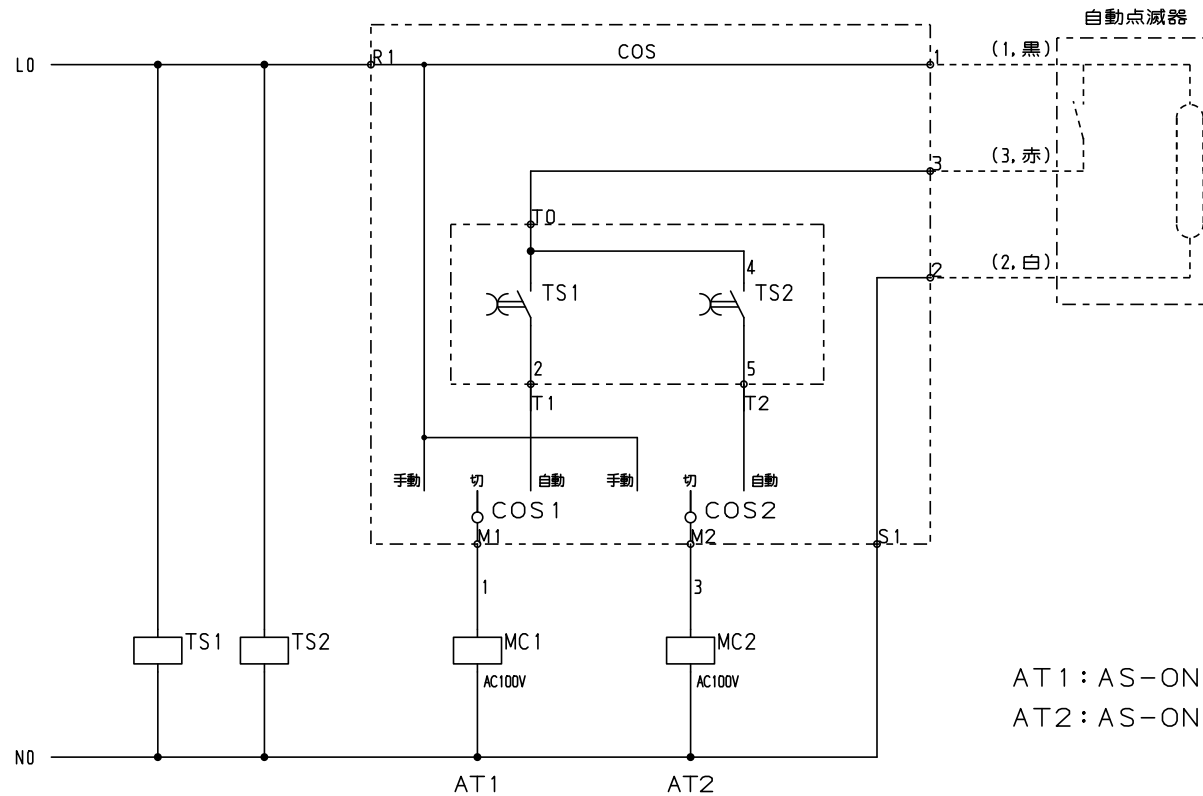
- 共通事項：1)電線サイズ記入箇所は圧着端子・キャップ付とする。
 2)1φ3W回路2Pブレーカ電圧表示なきものは100Vとする。
 3)製作の都合上、回路名称の一部を省略している場合があります。

型式名			扉	ハンドル	承認	検図	製図	設計	キャビネット形式	露出/埋込	納入先	殿	
			外函	塗装色	三小田	渡辺	西	西	製図	三角法	品名	面数	
			中板						2023/4/1				
									フェニール工業株式会社		LTG20A42T2M2H	[2 / 4]	



共通事項：1)電線サイズ記入箇所は圧着端子・キャップ付とする。
 2)1φ3W回路2Pブレーカ電圧表示なきものは100Vとする。
 3)製作の都合上、回路名称の一部を省略している場合があります。

型式名	扉	ハンドル	承認	検図	製図	設計	キャビネット形式	露出/埋込	納入先	面数	股
	外函						製図	三角法	品名		
	中板	塗装色	三小田	渡辺	西	西	2023/4/1				
							テンパール工業株式会社		LTG20A42T2M2H	[3 / 4]	



AT1: AS-ON, TS1-OFF
 AT2: AS-ON, TS2-OFF

- 共通事項： 1)電線サイズ記入箇所は圧着端子・キャップ付とする。
 2)1φ3W回路2Pブレーカ電圧表示なきものは100Vとする。
 3)製作の都合上、回路名称の一部を省略している場合があります。

型式名		扉	ハンドル	承認	検図	製図	設計	キャビネット形式	露出/埋込	納入先	殿	
		外函						製図	三角法	品名		面数
		中板	塗装色	三小田	渡辺	西	西	2023/4/1		図番	LTG20A42T2M2H	[4 / 4]
										デンパール工業株式会社		