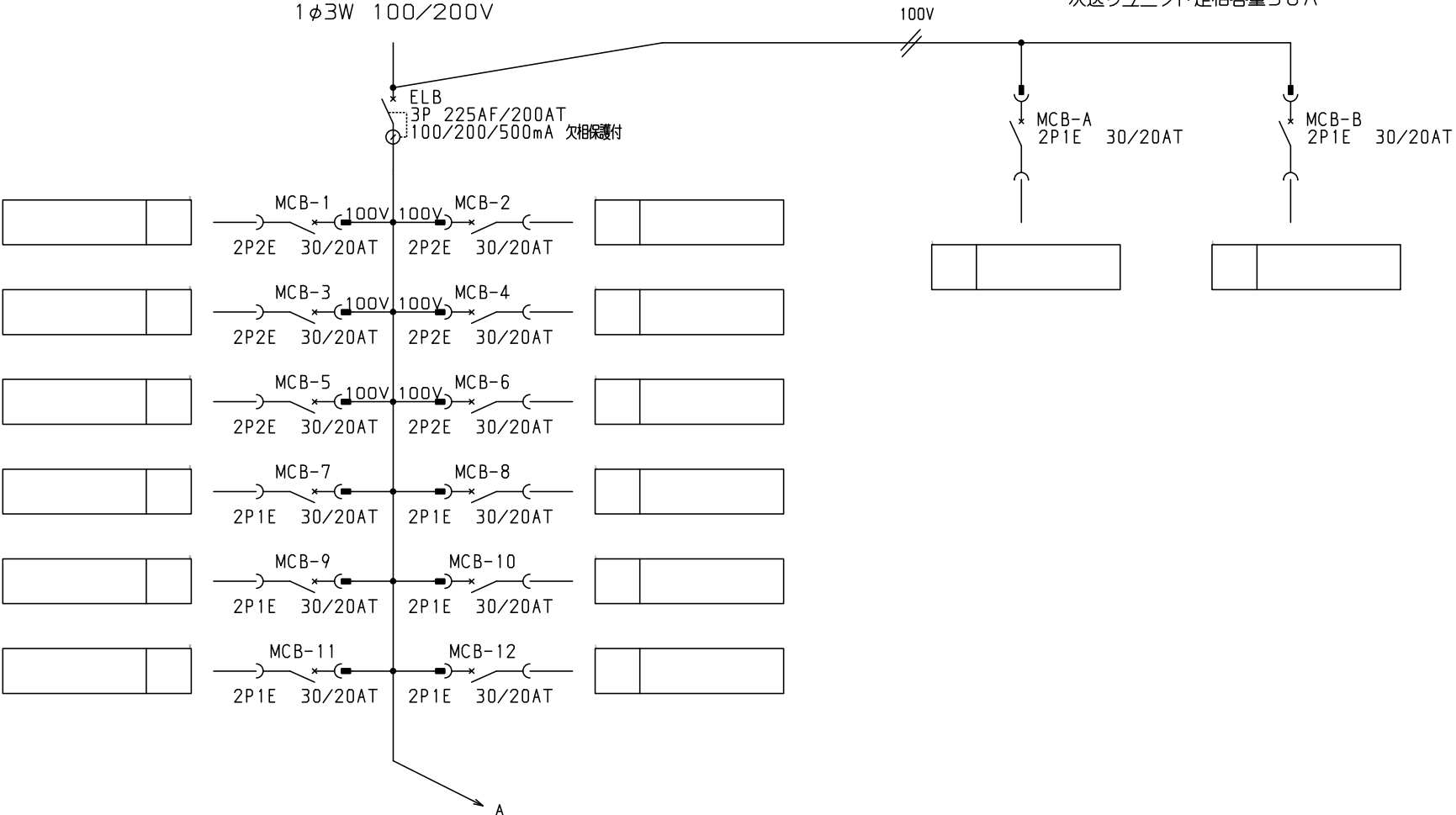


No.	機器番号	部品名称	定格	形式	メーカー	個数
1	MCB-7~MCB-36, MCB-A, MCB-B	配線用遮断器	2P1E 30/20AT	BC-1NA	テンパール	32
2	MCB-1~MCB-6	配線用遮断器	2P2E 30/20AT	BC-2NA	テンパール	6
3	ELB	漏電遮断器	3P 225AF/200AT 100/200/500mA 欠相保護付	GBU-223.1EA	テンパール	1

パールテクトプレーカ部の充電部の絶縁距離は空間4mm, 浴面6mmのJISA規格を適用しています。

型式名	扉	スイッチ t1.6	ハンドル	平面ハンドル	承認	検図	製図	設計	キャビネット形式	露出/埋込	納入先	面数
									屋内壁掛形	露出		
LTG20T36F2	外函	スイッチ t1.6	塗装色	2.5Y9/1	佐藤	渡辺	伊達	伊達	製図	三角法	品名	図番
	中板								2015/2/1	1/10		
	日東	B16-511C.							テンパール工業株式会社			

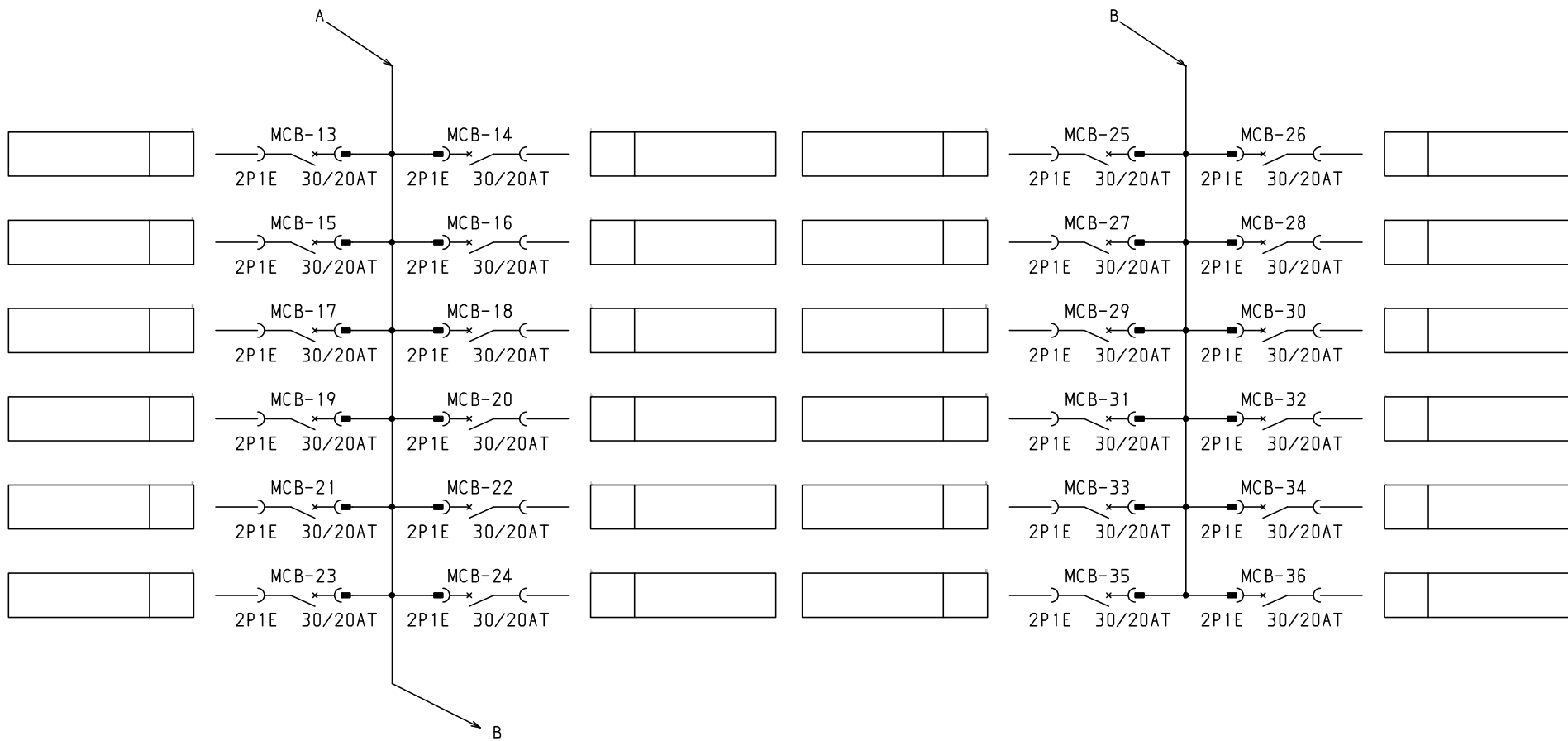
一次送り回路
 ・赤ハンドルキャップ付
 ・配線：L1(赤)-N(白) 100V専用
 ・一次送りユニット 定格容量50A



共通事項： 1)電線サイズ記入箇所は圧着端子・キャップ付とする。
 2)1φ3W回路2Pブレーカ電圧表示なきものは100Vとする。
 3)製作の都合上、回路名称の一部を省略している場合があります。

				キャビネット形式		露出/埋込		納入先		股	
				製図		三角法		品名		面数	
				2015/2/1							
型式名				承認	検図	製図	設計	図番			
扉				佐藤	渡辺	伊達	伊達	LTG20T36F2 [2 / 3]			
外函											
中板											
塗装色											

EGAD



共通事項： 1)電線サイズ記入箇所は圧着端子・キャップ付とする。
 2)1φ3W回路2Pブレーカ電圧表示なきものは100Vとする。
 3)製作の都合上、回路名称の一部を省略している場合があります。

型式名	扉	ハンドル	承認	検図	製図	設計	キャビネット形式	露出/埋込	納入先	面数	股
	外函						製図	三角法	品名		
	中板	塗装色	佐藤	渡辺	伊達	伊達	2015/2/1		図番		
							サンパール工業株式会社		LTG20T36F2	[3 / 3]	