

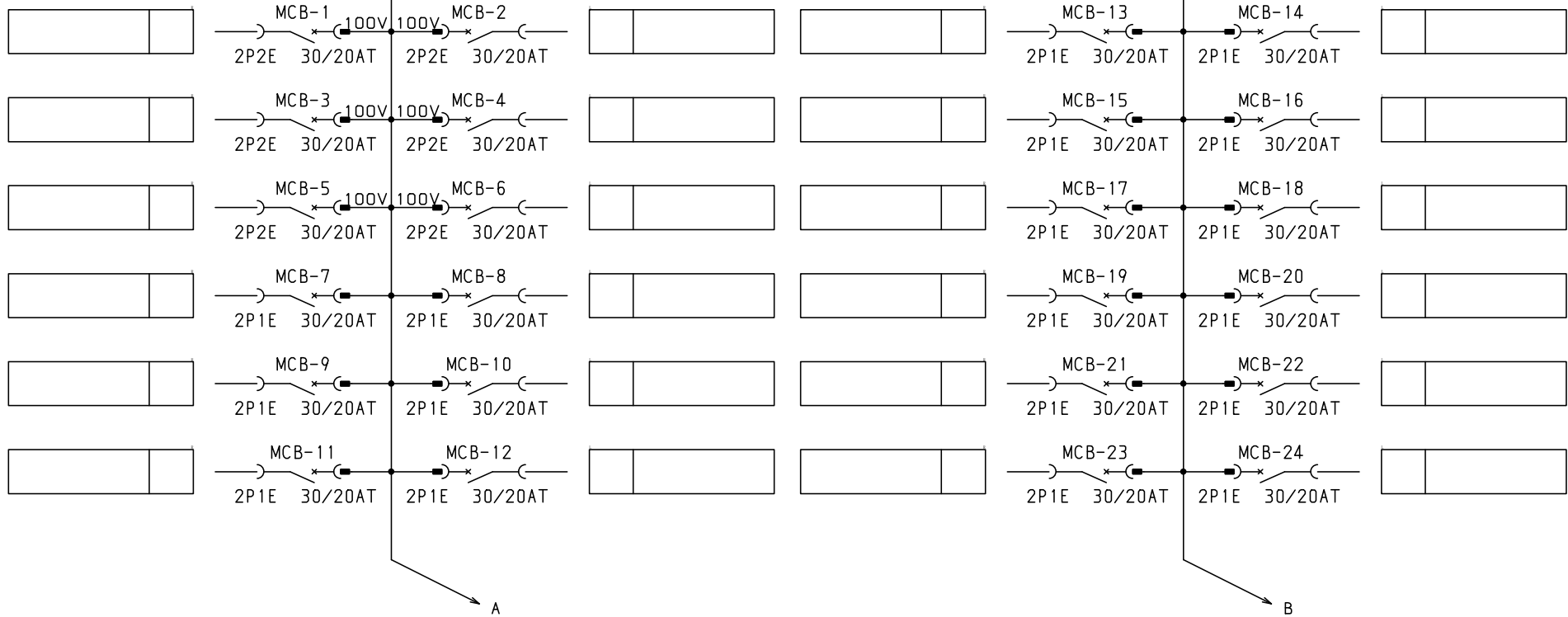
No.	機器番号	部品名称	定格	形式	メーカー	個数
1	MCB-7~MCB-42	配線用遮断器	2P1E 30/20AT	BC-1NA	テンパール	36
2	MCB-1~MCB-6	配線用遮断器	2P2E 30/20AT	BC-2NA	テンパール	6
3	ELB	漏電遮断器	3P 225AF/200AT 100/200/500mA 欠相保護付	GBU-223.1EA	テンパール	1

パールテクトブレーカ部の充電部の絶縁距離は空間4mm、浴面6mmのJSIA規格を適用しています。

型式名	扉	スチール t1.6	ハンドル	平面ハンドル	承認	検図	製図	設計	キャビネット形式	露出/埋込	納入先	品名	面数	股
									屋内壁掛形	露出				
LTG20T426	外函	スチール t1.6	塗装色	2.5Y9/1	佐藤	渡辺	伊達	伊達	製図	三角法	図番	LTG20T426	[1 / 3]	
	中板								2015/2/1	1/10				
	日東	B16-512C.							テンパール工業株式会社					

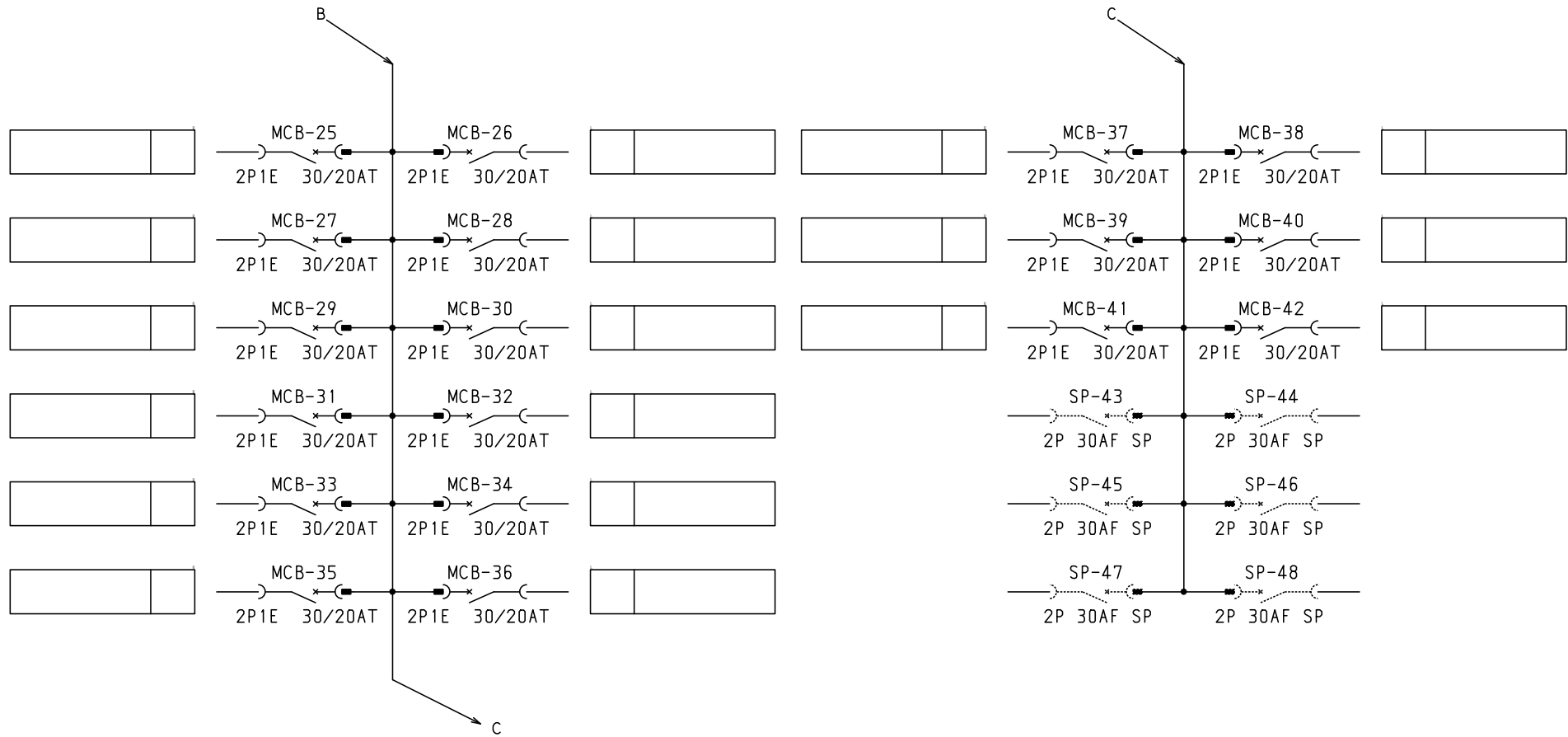
1φ3W 100/200V

ELB
3P 225AF/200AT
100/200/500mA 欠相検出付



共通事項： 1)電線サイズ記入箇所は圧着端子・キャップ付とする。
2)1φ3W回路2Pブレーカ電圧表示なきものは100Vとする。
3)製作の都合上、回路名称の一部を省略している場合があります。

型式名	扉	ハンドル	承認	検図	製図	設計	キャビネット形式	露出/埋込	納入先	面数	股
	外函						製図	三角法	品名		
	中板	塗装色	佐藤	渡辺	伊達	伊達	2015/2/1		図番		
							サンパール工業株式会社		LTG20T426	[2 / 3]	



共通事項： 1)電線サイズ記入箇所は圧着端子・キャップ付とする。
 2)1φ3W回路2Pブレーカ電圧表示なきものは100Vとする。
 3)製作の都合上、回路名称の一部を省略している場合があります。

型式名	扉	ハンドル	承認	検図	製図	設計	キャビネット形式	露出/埋込	納入先	面数	股
							製図	三角法	品名		
	外函						2015/2/1				
	中板	塗装色	佐藤	渡辺	伊達	伊達	サンパール工業株式会社		LTG20T426	[3 / 3]	